

# PREFEITURA MUNICIPAL DE CAMPOS DOS GOYTACAZES

Secretaria Municipal de Serviços Públicos



PREFEITURA DE  
**CAMPOS**  
UMA NOVA HISTÓRIA

## EDITAL

---

ESTADO DO RIO DE JANEIRO  
PREFEITURA MUNICIPAL DE CAMPOS DOS GOYTACAZES  
CONCORRÊNCIA Nº 001/2023

**ESTADO DO RIO DE JANEIRO**  
**PREFEITURA MUNICIPAL DE CAMPOS DOS GOYTACAZES**  
**Concorrência nº. 001/2023**

**1. OBJETO DA LICITAÇÃO**

- 1.1.A presente Concorrência, autorizada através do processo administrativo 2023.193.000023-5-PR, tem por objeto a **contratação de empresa de engenharia na execução dos serviços de manutenção do sistema de iluminação pública, com fornecimento de mão de obra, máquinas e equipamentos e todos os materiais necessários à execução.**
- 1.2.A presente licitação reger-se-á pela Lei Federal nº 8.666, de 21 de junho de 1993 e suas alterações, e demais normas que regem a matéria, bem como pelas disposições deste Edital e seus Anexos parte integrante do Edital, e da minuta de contrato (**Anexo VII**).

**2. DATA E LOCAL DA LICITAÇÃO**

- 2.1. Na sede da PMCG (setor da CPL), localizada na Rua Coronel Ponciano de Azeredo Furtado nº 47, Parque Santo Amaro, Campos dos Goytacazes, RJ, receberá, às 10h (dez horas), do dia 04 de maio de 2023.

**3. TIPO DE LICITAÇÃO**

- 3.1. A presente Concorrência é do tipo menor preço, sob o regime de empreitada por preço unitário.

**4. DA DOTAÇÃO ORÇAMENTÁRIA**

- 4.1. As despesas decorrentes da execução do contrato correrão à conta da seguinte dotação orçamentária: Programas de Trabalho: 15.452.0201.2358 e Elemento de Despesa: 339039
- 4.2. O orçamento estimado dos serviços, sob a forma de Planilha de Quantitativos e Custos Unitários, encontra-se no Anexo II, totalizando a importância de **R\$ 10.953.763,49 (dez milhões, novecentos e cinquenta e três mil, setecentos e sessenta e três reais e quarenta e nove centavos).**

**5. PRAZO**

- 5.1. O prazo de execução dos serviços será de **12 (doze) meses**, contados a partir da data fixada na "Ordem de Serviço" expedida pela Prefeitura, podendo ser prorrogado até o prazo permitido na Lei Federal nº 8.666/93, e suas alterações.
- 5.2. O prazo a que se refere o subitem anterior começará a fluir no dia seguinte ao recebimento pela adjudicatária da Ordem de Serviço, a ser emitida pela Secretaria Municipal de Serviços Públicos.
- 5.3. Na contagem de prazos, é excluído o dia de início e incluído o do vencimento. Os prazos somente se iniciam e vencem em dias em que houver expediente de trabalho normal na Prefeitura Municipal de Campos dos Goytacazes.

- 5.4. O prazo de execução dos serviços poderá ser prorrogado mediante solicitação dirigida a Secretária Municipal de Serviços Públicos antes do término do Contrato, comprovada a justa causa do pedido.

## 6. DA PARTICIPAÇÃO

- 6.1. Somente poderão participar da presente licitação as empresas que, legalmente constituídas, comprovarem possuir em seu contrato social, objetivo pertinente ao objeto licitado, demonstrando ainda ter habilitação, qualificação técnica, econômica financeira, regularidade fiscal, e que atenda a todas as condições e exigências deste Edital, devendo apresentar documentação e proposta que atendam integralmente o seu objeto, **ficando vedada a participação daquelas que:**
- Tenham sido declaradas inidôneas pela Administração Direta ou Indireta, inclusive Fundações, nos níveis federal, estadual ou municipal;
  - Tenham sido suspensas de licitar, no prazo e nas condições do impedimento;
  - Sejam estrangeiras, exceto quando ocorrer o atendimento ao disposto no inciso V, do artigo 28, da Lei Federal nº 8.666/93 e suas alterações;
  - Que estejam incursas numa das hipóteses previstas nos incisos I, II e III do artigo 9º da Lei Federal nº 8.666/93 e suas alterações.
- 6.2. As Licitantes deverão ter pleno conhecimento dos termos deste Edital, das condições gerais e particulares do objeto da presente Licitação e dos locais onde serão executados os serviços, devendo verificar as condições atuais e saber das condições futuras previstas, não podendo invocar nenhum desconhecimento, como elemento impeditivo da correta formulação da proposta ou do integral cumprimento do Contrato, não sendo aceitas reivindicações posteriores sob quaisquer alegações.
- 6.3. Não será permitida a participação de empresas em consórcio.

## 7. DO EDITAL DE LICITAÇÃO

- 7.1. Compõem o “Edital de Licitação” os seguintes anexos:
- 7.1.1 Anexo I - Modelo de CARTA PROPOSTA a ser fornecida pela Comissão de Licitação;
  - 7.1.2 Anexo II - Orçamento com Planilha de Quantitativos e Custos Unitários;
  - 7.1.3 Anexo III - Projeto Básico;
  - 7.1.4 Anexo IV - Modelo de Carta de Credenciamento;
  - 7.1.5 Anexo V - Cronograma Físico - Financeiro
  - 7.1.6 Anexo VI - Composições;

7.1.7 Anexo VII - Minuta de Contrato;

7.2. No ato do recebimento do “**Edital**”, o interessado deverá verificar o conteúdo, inclusive seus anexos, não sendo aceitas reclamações posteriores a eventuais omissões.

## **8. DO CREDENCIAMENTO E DA ENTREGA DOS ENVELOPES**

- 8.1. A participação na presente licitação se efetivará mediante a apresentação na data, hora e local, expressamente indicados no Edital, dos envelopes “A” - DOCUMENTAÇÃO e “B” - PROPOSTA DE PREÇO, endereçados à Comissão Permanente de Licitação.
- 8.2. Quando a empresa se fizer representada diretamente pelos sócios ou diretores contratualmente habilitados, os mesmos deverão apresentar cópias da sua Cédula de Identidade e do Ato Constitutivo do Contrato Social e suas alterações subseqüentes, devidamente arquivadas no órgão competente.
- 8.3. As empresas que desejarem, poderão se representar indiretamente através de procurador ou pessoa credenciada munida de procuração com firma reconhecida em cartório, concedendo amplos poderes para representá-la em todos os atos e fases do certame, e ser específica para esta licitação. A ausência do credenciamento do representante da empresa, não se constituirá em impedimento do direito da licitante em participar do certame, entretanto o mesmo estará impossibilitado de responder pela empresa e, em seu nome praticar quaisquer atos.
- 8.4. Iniciada a sessão, antes do recebimento dos envelopes A e B, o representante legal da licitante deverá entregar ao Presidente da C.P.L., prova de sua investidura ou, se for o caso de preposto, a procuração com firma reconhecida em cartório ou documento de credenciamento, redigido conforme o modelo constante do ANEXO IV, deste Edital. Em ambas as hipóteses deverá ser apresentada cópia do ato constitutivo e/ou ata de assembléia da empresa que representa, comprovando os poderes do outorgante para delegar competência ao outorgado.
- 8.5. Os envelopes “A” - DOCUMENTAÇÃO e “B” - PROPOSTA DE PREÇO, deverão ser apresentados devidamente lacrados e indevassáveis, devendo cada envelope constar em sua face externa os seguintes dizeres:

**PREFEITURA MUNICIPAL DE CAMPOS DOS GOYTACAZES  
COMISSÃO PERMANENTE DE LICITAÇÃO.**

Rua Coronel Ponciano de Azeredo Furtado, nº 47 - Parque Santo Amaro.  
Campos dos Goytacazes/RJ. CEP 28030-045

**ENVELOPE “A” - DOCUMENTAÇÃO  
EDITAL DE CONCORRÊNCIA Nº 001/2023**

**Data: 04 de maio de 2023 às 10 horas.**

**OBJETO:** Contratação de empresa de engenharia na execução dos serviços de manutenção do sistema de iluminação pública, com fornecimento de mão de obra, máquinas e equipamentos e todos os materiais necessários à execução.

**PREFEITURA MUNICIPAL DE CAMPOS DOS GOYTACAZES  
COMISSÃO PERMANENTE DE LICITAÇÃO.**

Rua Coronel Ponciano de Azeredo Furtado, nº 47 - Parque Santo Amaro.  
Campos dos Goytacazes/RJ. CEP 28030-045

**ENVELOPE "B" - PROPOSTA DE PREÇOS  
EDITAL DE CONCORRÊNCIA Nº 001/2023**

**Data: 04 de maio de 2023 às 10 horas.**

**OBJETO:** Contratação de empresa de engenharia na execução dos serviços de manutenção do sistema de iluminação pública, com fornecimento de mão de obra, máquinas e equipamentos e todos os materiais necessários à execução.

- 8.6. No início da sessão de abertura, as cópias do credenciamento ou procurações dos representantes das licitantes, serão conferidos e rubricados pela Comissão Permanente de Licitação e juntados ao processo administrativo.
- 8.7. Durante os trabalhos só será permitida a manifestação de um só representante por empresa participante, que constará em ata.

**9. DO CONTEÚDO DOS ENVELOPES**

- 9.1. Toda a **DOCUMENTAÇÃO** do envelope "A" deverá ser entregue encadernada em volume específico, em uma única via, com páginas numeradas seqüencialmente, e contendo ao final, o "Termo de Encerramento", em que conste o número de folhas do volume. Constarão na capa, as indicações apresentadas no item 8.5.
- 9.2. Certidões, atestados e outros documentos comprobatórios, exceto declaração de compromissos, e outros de emissão da licitante, devem ser emitidos pelas autoridades e órgãos competentes, e estar dentro do prazo de validade até a data prevista para entrega dos envelopes.
- 9.3. Os documentos sem prazo de validade definido, exceto atestados técnicos, somente serão aceitos se emitidos até 60 (sessenta) dias antes da data de entrega da proposta.
- 9.4. A exceção ao subitem anterior é a certidão negativa de recuperação judicial, conforme disposto no subitem 9.6.3.3.
- 9.5. **Os documentos exigidos para esta Licitação, poderão ser apresentados em original, por qualquer processo de cópia autenticada por cartório competente (Lei 8.935/94) ou publicação em Órgão da Imprensa Oficial. Os**

que forem de emissão da própria proponente deverão ser datilografados em papel timbrado da licitante, registrar o número desta licitação, estar datados e assinados por seu representante legal ou preposto formalmente estabelecido. **Os documentos e certidões emitidas pela Internet terão sua autenticidade verificada no momento da realização do certame.**

9.5.1 - Os funcionários do Setor de Licitação **não autenticarão** documentos, cabendo a Comissão Permanente de Licitação apenas as atribuições de receber, examinar e julgar os mesmos;

9.5.2 - A apresentação do documento original à C.P.L. dispensa a autenticação de cópia em cartório, contudo aquele passará a integrar os autos do processo, não sendo devolvido em hipótese nenhuma.

## **9.6. Conteúdo do Envelope "A" - Documentação**

Como condição prévia ao exame da documentação de habilitação das licitantes, a CPL verificará o eventual descumprimento das condições de participação, especialmente quanto à existência de sanção que impeça a participação no certame ou a futura contratação, mediante a consulta ao seguinte cadastro:

- a) Cadastro Nacional de Empresas Inidôneas e Suspensas-CEIS;
- b) A consulta ao cadastro será realizada em nome da empresa licitante e também de seu sócio majoritário, por força do artigo 12 da Lei nº 8.429, de 1992, que prevê, dentre as sanções impostas ao responsável pela prática de ato de improbidade administrativa, a proibição de contratar com o Poder Público, inclusive por intermédio de pessoa jurídica da qual seja sócio majoritário;
- c) Caso conste na Consulta de Situação do Fornecedor a existência de Ocorrências Impeditivas Indiretas, a CPL diligenciará para verificar se houve fraude por parte das empresas apontadas no Relatório de Ocorrências Impeditivas Indiretas;
- d) A tentativa de burla será verificada por meio dos vínculos societários, linhas de fornecimento similares, dentre outros;
- e) Constatada a existência de sanção, a CPL reputará o licitante inabilitado, por falta de condição de participação.

A proponente deverá incluir no envelope "A", com o título "DOCUMENTAÇÃO" os seguintes documentos:

### **9.6.1. Habilitação Jurídica:**

- 9.6.1.1. Cédula de identidade dos responsáveis legais da empresa;

- 9.6.1.2. Ato constitutivo, estatuto ou contrato social em vigor devidamente registrado, em se tratando de sociedades comerciais e, no caso de sociedades por ações, acompanhado de documento de eleição de seus administradores;
- 9.6.1.3. Inscrição do ato constitutivo no caso de sociedade civil, acompanhada da prova da composição da diretoria em exercício;
- 9.6.1.4. Registro comercial, no caso de empresa individual;
- 9.6.1.5. Apresentação do Decreto de autorização para as empresas ou sociedades estrangeiras em funcionamento no País, consoante o inciso V do artigo 28 da Lei Federal nº 8.666/93.

## **9.6.2. Regularidade Fiscal e Trabalhista:**

- 9.6.2.1. Prova de inscrição no Cadastro Nacional de Pessoas Jurídicas (CNPJ);
- 9.6.2.2. Prova de inscrição no cadastro de contribuintes estadual e municipal, se houver, relativo à sede do proponente, pertinente ao seu ramo de atividade, e compatível com o objeto da licitação;
- 9.6.2.3. Prova de regularidade para com a Fazenda Federal e Instituto Nacional de Seguridade Social - INSS);
- 9.6.2.4. Prova de regularidade para com a Fazenda Estadual;
- 9.6.2.5. Prova de regularidade para com a Fazenda Municipal;
- 9.6.2.6. Certificado de Regularidade de Situação junto ao Fundo de Garantia por Tempo de Serviço - FGTS, expedida pela Caixa Econômica Federal;
- 9.6.2.7. Deverão ser fornecidas Certidões Negativas da Dívida Ativa sempre que os documentos de comprovação de regularidade para com as Fazendas Federal, Estaduais e Municipais apresentadas, fizerem referência expressa de que não atestam a regularidade da licitante em relação à Dívida Ativa das citadas Fazendas; para as sociedades empresárias situadas no Estado do Rio de Janeiro deverão apresentar prova de regularidade com a Dívida Ativa, emitida pela Procuradoria Geral do Estado;
- 9.6.2.8. Quando o crédito tributário encontrar-se com sua exigibilidade suspensa, no lugar das Certidões Negativas de Débito pode-se apresentar Certidão Positiva com efeito de Negativa, segundo disposto no art. 206 do Código Tributário Nacional.
- 9.6.2.9. Certidão Negativa ou Certidão Positiva com efeito de Negativa de Débitos Trabalhistas (CNDT), comprovando a inexistência

de débitos inadimplidos perante a Justiça do Trabalho, nos termos art. 29, V da Lei 8.666/93;

9.6.2.10. Declaração formal do representante legal da licitante, de que a empresa cumpre a legislação, não praticando ilícitos trabalhistas em face de trabalhadores menores, em obediência a Lei Federal nº 9.854/99, e proíbe o trabalho noturno, perigoso ou insalubre de menores de 18 (dezoito) anos, e de qualquer trabalho a menores de 16 (dezesesseis) anos, salvo na condição de aprendiz, a partir de 14 (quatorze) anos.

9.6.2.11. No caso de microempresa ou empresa de pequeno porte que esteja com alguma restrição na comprovação da regularidade fiscal e trabalhista, será assegurado o prazo de **05 (cinco) dias úteis**, prorrogáveis por igual período, a critério da Administração Pública, para regularização da documentação, pagamento ou parcelamento do débito e emissão de eventuais certidões negativas ou positivas, com efeito de certidão negativa.

9.6.2.12. As microempresas e empresas de pequeno porte deverão apresentar toda documentação exigida para efeito de comprovação de regularidade fiscal, mesmo que esta apresente alguma restrição.

9.6.2.13. A não-regularização no prazo previsto no subitem anterior implicará decadência do direito à contratação, sem prejuízo das sanções legais cabíveis, sendo facultado à Administração convocar os licitantes remanescentes, na ordem de classificação.

### **9.6.3. Qualificação Econômica Financeira:**

9.6.3.1. Balanço patrimonial do último exercício social, já exigível e apresentado na forma da lei, que comprovem a boa situação financeira da empresa, vedada a sua substituição por balancetes ou balanços provisórios, podendo ser atualizados por índices oficiais quando encerrados a mais de 03 (três) meses anteriores à data estabelecida no preâmbulo deste Edital para a entrega dos envelopes;

**Entende-se "na forma da lei" o seguinte:**

**a) Quando S.A., balanço patrimonial devidamente registrado na Junta Comercial e publicado em Diário Oficial e jornais de grande circulação (art. 289, caput e § 5º da Lei nº. 6.404/76);**

**b) Quando outra forma societária, balanço patrimonial devidamente registrado pela Junta Comercial ou outro órgão competente do Registro do Comércio. No caso de uma empresa ter registrado legalmente seu contrato social em cartório competente, deverá fazer o registro do balanço patrimonial no mesmo cartório;**



c) Aquelas sociedades constituídas a menos de um ano deverão apresentar o balanço de abertura, que deverá conter as assinaturas do contabilista regularmente habilitado e do sócio gerente;

d) Escrituração contábil digital transmitida pelo sistema público de escrituração digital (SPED) pelas pessoas jurídicas a ela obrigadas;

**9.6.3.1.1. Nenhuma empresa está dispensada das exigências do subitem anterior, na forma da lei, exceto a microempresa, empresa de pequeno porte e microempreendedor individual - MEI, por força do art. 48 § 5º da Lei Municipal nº 8.768/17.**

9.6.3.2. O balanço patrimonial deverá estar devidamente registrado na Junta Comercial, ou outro órgão competente, devendo possuir autenticação através de chancela digital, etiqueta, carimbo ou meio legal equivalente, e ainda, deverá estar assinado por Profissional de Contabilidade, devidamente registrado no Conselho Regional de Contabilidade e pelo Titular ou representante legal da empresa licitante.

9.6.3.2.1. Na hipótese em que não seja possível verificar com clareza os valores do ativo circulante (AC), do realizável a longo prazo (RLP), do passivo circulante (PC), do exigível a longo prazo (ELP), do exigível total (ET) e do ativo total (AT), o balanço a que se refere o subitem 9.6.3.1 deverá vir acompanhado de demonstrativo elaborado em papel timbrado da licitante, assinado pelo contabilista regularmente habilitado e por seu representante legal, em que estejam devidamente informados os valores supramencionados, de modo a possibilitar avaliar-se a situação financeira da proponente, com os índices abaixo já calculados, a partir da aplicação das seguintes fórmulas:

Índice de Liquidez Geral (ILG) - igual ou superior a 1,00

$$ILG = \frac{AC + RLP}{PC + ELP} \geq 1,00$$

Índice de Liquidez Corrente (ILC) - igual ou superior a 1,00

$$ILC = \frac{AC}{PC} \geq 1,00$$

Índice de Endividamento (IE) - igual ou menor que 1,00

$$IE = \frac{PC + ELP}{AT} \leq 1,00$$

**Onde:** AC = ativo circulante; PC = passivo circulante; AT = ativo total; RLP = realizável a longo prazo; ELP = exigível a longo prazo.

9.6.3.3 Certidão(ões) Negativa(s) de Recuperação Judicial - Lei 11.101/05 (falências e concordatas), expedida pelo distribuidor da sede da pessoa jurídica, a menos de 90 (noventa) dias da data estabelecida no preâmbulo deste Edital para a entrega dos envelopes contendo os documentos e a Proposta Comercial das

licitantes, exceto quando dela constar o prazo de validade.

9.6.3.4. A licitante sediada em outra Comarca ou Estado deverá apresentar, juntamente com as certidões exigidas, declaração passada pelo Foro de sua sede, indicando quais os Cartórios ou Ofícios de Registro que controlam a distribuição de falências ou concordatas. Em caso da declaração apresentar validade expressa, esta deverá ser observada. Por outro lado, se dela não constar prazo de validade, esta será de 90 (noventa) dias a contar de sua emissão.

9.6.3.4.1. Na hipótese da Certidão de que trata o subitem 9.6.3.3 ser emitida pela Corregedoria ou órgão equivalente do respectivo Tribunal de Justiça, será facultativa a apresentação do documento solicitado no subitem anterior.

9.6.3.4.2. Caso a licitante esteja em processo de recuperação judicial, poderá apresentar, em substituição aos documentos exigidos nos subitens 9.6.3.3 e 9.6.3.4, certidão emitida pela instância judicial certificando sua aptidão econômica e financeira para participar de procedimento licitatório.

9.6.3.5. Comprovação de capital social ou patrimônio líquido igual ou superior a 10% (dez por cento) do valor a ser contratado.

9.6.3.5.1. Caso a comprovação seja realizada através do patrimônio líquido, a licitante deverá apresentar o balanço patrimonial exigível na forma da lei, em que pese o disposto no subitem 9.6.3.1.1.

#### **9.6.4. QUALIFICAÇÃO TÉCNICA:**

9.6.4.1 Certidão atualizada de registro da empresa junto ao Conselho Regional de Engenharia e Agronomia (CREA), da firma licitante, respectivamente, em conformidade com o disposto na Lei Federal nº 5.194/66 e resolução CREA nº 266/79.

9.6.4.2 Comprovação da empresa licitante, em dispor em seu quadro técnico na data da entrega da proposta, de profissional de nível superior, detentor de Atestado(s) de Responsabilidade Técnica fornecido(s) por pessoa jurídica de direito público ou privado, acompanhado(s) de Certidão de Acervo Técnico (CAT) expedidos pelo CREA, demonstrando sua aptidão por já haver sido responsável técnico por atividade pertinente e compatível em características com o objeto da Concorrência, de acordo com os itens abaixo, limitadas as parcelas de maior relevância:

<b>Serviços</b>
Manutenção e melhorias do sistema de Iluminação Pública (IP);
Gestão de manutenção em sistema de Iluminação Pública (IP) em pontos de Iluminação Pública dotado de tecnologia Light Emitter Diode (LED).

9.6.4.2.1 A comprovação de que o profissional responsável de nível superior, possuidor do atestado supramencionado, integrará o quadro da Contratada durante a vigência contratual, poderá ser feita apresentação de um dos seguintes documentos:

9.6.4.2.1.1 Cópia da ficha de registro do empregado ou carteira de trabalho e Previdência Social (CTPS), quando empregado;

9.6.4.2.1.2 Contrato social, devidamente registrado, quando diretor ou sócio da Contratada;

9.6.4.2.1.3 Contrato de prestação de serviço, firmado entre a Licitante e o Responsável Técnico, com reconhecimento de firma de ambos; e

9.6.4.2.1.4 Declaração de contratação futura de prestação dos serviços de que trata o objeto desta licitação, com firma reconhecida da Licitante e do Responsável Técnico, celebrado de acordo com a legislação civil comum.

9.6.4.3 Nos casos do subitem 9.6.4.2.1, deverá ser anexado o registro do profissional junto ao CREA.

9.6.4.3.1 Declaração(ões) individual(is), por escrito e com firma reconhecida, do(s) profissional(is) apresentado(s) autorizando sua inclusão na equipe técnica e confirmando a sua futura participação na execução dos trabalhos, quando a comprovação se der na forma do subitem 9.6.4.2.1.3 do edital.

9.6.4.4 Na hipótese do profissional (detentor do atestado) já estiver arrolado como responsável técnico na certidão de Registro da Licitante emitida pelo CREA, fica dispensada a exigência do subitem 9.6.4.2.1.

9.6.4.5 A licitante deverá comprovar sua experiência na execução de serviços similares ao objeto da licitação, apresentando atestado(s) e/ou certidão(ões) de capacidade técnica, fornecido por pessoa jurídica de direito público ou privado, este último com firma reconhecida, para atender todos os itens com somatório dos serviços entre os atestados, indicando a execução dos itens relevantes e significativos do orçamento abaixo, limitadas as parcelas de maior relevância.

<b>Serviços</b>	<b>UN</b>	<b>Quant.</b>
Manutenção e melhorias do sistema de Iluminação Pública (IP);	UN	28.400
Gestão de manutenção em sistema de Iluminação Pública (IP) em pontos de Iluminação Pública dotado de tecnologia Light Emitter Diode (LED).	UN	10.625

9.6.4.5.1 Para comprovação da quantidade mínima estabelecida para fins de capacidade técnica operacional, será admitida a soma de atestados de capacidade técnica, desde que a soma dos contratos executados sejam de períodos concomitantes.

9.6.4.6 Atestado de Visita Técnica, emitido pela Secretaria Municipal de Serviços Públicos ou Declaração, emitida pela própria licitante, de que tem pleno conhecimento das condições e peculiaridades dos serviços a serem executados, não podendo alegar posteriormente o desconhecimento das mesmas.

9.6.4.6.1 A visita técnica poderá ser realizada por qualquer profissional indicado pela licitante, com habilitação em engenharia ou arquitetura e inscrito no CREA ou CAU. Neste caso, a visita será realizada até o último dia útil que anteceder a data fixada para a apresentação das propostas e deverá ser agendada junto à Secretaria Municipal de Serviços Públicos – Rua Tenente Coronel Cardoso, 91, Centro – Campos dos Goytacazes – RJ – telefone (22) 98175 1231.

9.6.4.6.2 Por ocasião da visita, será emitido Atestado de Visita expedido pela Secretária Municipal de Serviços Públicos ou por quem vier a ser designado para o fim, comprovando que a empresa licitante visitou o local e tem pleno conhecimento das condições e peculiaridades dos serviços a serem executados.

#### **9.6.5. Documento: Complementar**

9.6.5.1. Declaração da direção da empresa licitante de que seu quadro de pessoal não participam servidores, empregados públicos ou dirigentes do Município de Campos dos Goytacazes ou que não tenham participado nos últimos 180 (cento e oitenta) dias anteriores à data desta licitação.

#### **9.7. Conteúdo do Envelope “B” - Proposta de Preço**

9.7.1. O envelope “B” deverá conter a CARTA PROPOSTA em modelo fornecido pela Comissão Permanente de Licitação – **Anexo I** e a PLANILHA ORÇAMENTÁRIA nos moldes do **Anexo II**, devidamente carimbadas com o sinal da licitante e assinadas pelo seu representante legal em 01 (uma) via. As propostas deverão estar carimbadas com o sinal da licitante e assinada(s) pelo(s) seu(s) representante(s) legal(is).

9.7.2. Propostas de preços superiores aos limites fixados serão desclassificadas do certame, conforme disposto neste edital. As CARTAS PROPOSTAS deverão ser apresentadas digitadas ou manuscrita, em algarismos e por extenso, com duas casas decimais, sem rasuras ou entrelinhas. No caso de números inteiros, será dispensável a apresentação do algarismo zero nas casas decimais.

9.7.3. A PROPOSTA DE PREÇO será elaborada pela empresa licitante, considerando-se que os serviços serão executados pelo regime de empreitada de preço unitário e apresentados na forma estabelecida no subitem anterior.

9.7.4. No preço proposto serão computadas todas as despesas para a execução dos serviços. O preço proposto considerará a totalidade dos custos e despesas do objeto da presente concorrência e todas as despesas com

instalação, mobilizações e desmobilizações de instalações provisórias, limpeza final do serviço, sinalização, mão-de-obra, materiais, máquinas e equipamentos, encargos das leis trabalhistas e sociais, todos os custos diretos e indiretos, taxas, remuneração, despesas fiscais e financeiras, e quaisquer despesas extras e necessárias não especificadas neste edital, mas julgadas essenciais ao cumprimento do objeto desta concorrência. Nenhuma reivindicação para pagamento adicional será considerada se decorrer de erro ou má interpretação do objeto da concorrência ou do Edital. Considerar-se-á que os preços propostos são completos e suficientes para pagar todas os serviços.

9.7.5. A Comissão Permanente de Licitação, no julgamento das Propostas de Preço, poderá determinar que sejam promovidas retificações na Planilha Orçamentária decorrentes de erros em operações aritméticas, tais como:

9.7.5.1 Erro de multiplicação do valor unitário pela quantidade correspondente: será retificado, mantendo-se o preço unitário e a quantidade, corrigindo-se o valor total;

9.7.5.2 Erro de adição será retificado, conservando-se as parcelas e corrigindo-se a soma;

9.7.5.3 Erro de transcrição será corrigido, mantendo-se sempre o preço unitário e as quantidades previstas, alterando-se o valor final;

9.7.5.4 Erro no preço total será corrigido conforme o disposto nos itens acima.

## **10. DO PROCEDIMENTO E JULGAMENTO DAS PROPOSTAS**

### **1ª ETAPA**

- 10.1. A abertura da sessão ocorrerá impreterivelmente na data e horário designado no Aviso de Licitação, constante do preâmbulo deste Edital, não sendo aceitas propostas entregues em dia e hora diferentes daquelas ali estabelecidas. No início da sessão de abertura, os documentos de representação serão examinados pela Comissão de Permanente de Licitação, fazendo juntada ao processo administrativo.
- 10.2. Em seguida serão recebidos os envelopes "A" e "B", e abertos os envelopes "A" - DOCUMENTAÇÃO pela Comissão Permanente de Licitação, sendo os seus conteúdos submetidos à análise e rubrica dos representantes das empresas presentes.
- 10.3. Os documentos contidos no envelope "A" - DOCUMENTAÇÃO serão examinados e conferidos. A critério da Comissão Permanente de Licitação, o resultado da habilitação poderá ser anunciado, ou encerrada a sessão, sendo designado data e o horário para a ocorrência de seu exame e da sua decisão.

## 2ª ETAPA

- 10.4. Anunciados os resultados da primeira etapa do certame, estando todas as empresas representadas na sessão e ocorrendo a renúncia expressa do direito de recurso contra a habilitação ou inabilitação prevista na letra “a”, inciso I, do artigo 109, da Lei Federal nº 8.666/93, por parte das Licitantes, a Comissão Permanente de Licitação, registrará o fato em Ata, devolverá aos participantes inabilitados os Envelopes “B” ainda fechados, e procederá de acordo com o subitem 10.12 e seguintes.
- 10.5. Não havendo desistência expressa de recurso quanto à habilitação ou inabilitação, a Comissão Permanente de Licitação lacrará os envelopes contendo as propostas de preços das licitantes em invólucro único, o qual será rubricado por todos os representantes presentes, e cientificará os mesmos a respeito do prazo de 05 (cinco) dias úteis para interposição de recursos; enquanto que, na hipótese de alguma empresa encontrar-se sem representação, a Comissão Permanente de Licitação fará publicar, necessariamente, sua decisão no Diário Oficial, sendo esta data o marco para contagem do prazo recursal.
  - 10.5.1 Em todos os casos, os autos do processo estarão com vista franqueada tão logo ocorra a abertura do prazo recursal.
- 10.6. Na hipótese de, no transcurso do prazo recursal, ocorrer renúncia expressa ao direito de interposição de recurso (por parte de todas as licitantes) ou transcorrido este sem que nenhuma empresa tenha protocolado as respectivas razões, a Comissão Permanente de Licitação dará prosseguimento ao certame nos termos do subitem 10.9 e seguintes. Por outro lado, encerrado o prazo e havendo a efetiva interposição de recurso por parte de algum dos licitantes, a Comissão Permanente de Licitação comunicará aos demais (publicação D.O. do Município), que poderão impugná-lo em igual prazo de 5 (cinco) dias úteis, conforme o § 3º do artigo 109, da Lei Federal nº 8.666/93.
- 10.7. Findo o prazo para impugnação do(s) recurso(s), com ou sem a protocolização daquela, a Comissão Permanente de Licitação, entendendo não ser o caso de reconsideração da sua decisão, remeterá o processo à autoridade superior, para que a mesma decida quanto à procedência ou não do recurso.
- 10.8. Julgado(s) o(s) recurso(s), será dada ciência do seu resultado aos interessados.
- 10.9. Não havendo impedimentos legais, a Comissão Permanente de Licitação publicará no Diário Oficial a data e horário para o prosseguimento do certame.
- 10.10. A abertura da sessão ocorrerá, impreterivelmente, na data e horário designado pela Comissão de Permanente de Licitação conforme item

anterior.

- 10.11. Na sessão, o invólucro contendo os envelopes “B” das licitantes será submetido ao exame de inviolabilidade pelos representantes presentes. Em seguida, a Comissão Permanente de Licitação removerá o lacre daquele e devolverá o(s) envelope(s) da(s) empresa(s) inabilitada(s) ao(s) representante(s) presente(s).
  - 10.11.1 O(s) envelope(s) que não for(em) retirado(s) na hipótese acima permanecerá(ão) em poder da Comissão Permanente de Licitação pelo prazo de 15 (quinze) dias, devendo a(s) empresa(s) retirá-lo(s) por meio de representante autorizado, sob pena de inutilização do(s) mesmo(s).
- 10.12. Na seqüência, serão abertos os envelopes contendo a PROPOSTA DE PREÇOS das empresas habilitadas, pela Comissão Permanente de Licitação, sendo os seus conteúdos submetidos à rubrica dos representantes das empresas presentes.
- 10.13. Rubricadas as PROPOSTAS DE PREÇOS pelos representantes das empresas proponentes presentes e pela Comissão Permanente de Licitação, esta examinará a documentação apresentada, e se for o caso, desclassificará as propostas das empresas que:
  - 10.13.1. Estiverem incompletas, isto é, não contiverem informações suficientemente claras de forma a permitir a perfeita identificação quantitativa e qualitativa;
  - 10.13.2. Contiverem qualquer limitação ou condição divergente do presente Edital de Concorrência;
  - 10.13.3. Oferecer preços total e/ou unitários superiores ao estimado pela Prefeitura, incluso Bonificação e Despesas Indiretas.
- 10.14. No caso de empate entre duas ou mais propostas, e após obedecido o disposto no § 2º do art. 3º desta Lei 8.666/93, a classificação se fará, obrigatoriamente, por sorteio, em ato público, para o qual todos os licitantes serão convocados, vedado qualquer outro processo.
- 10.15. Finalmente, a Comissão Permanente de Licitação apontará como licitante vencedora do certame, a empresa que ofertar o **menor preço total**, fazendo constar em ata, os fatos ocorridos na reunião.
- 10.16. Estando todas as empresas habilitadas representadas na sessão e ocorrendo a renúncia expressa do direito de recurso contra o julgamento das propostas, previsto na letra “b”, inciso I, do artigo 109, da Lei Federal nº 8.666/93, por parte das Licitantes, a Comissão Permanente de Licitação, registrará o fato em Ata e procederá de acordo com o subitem 10.21.
- 10.17. Não havendo desistência expressa de recurso quanto ao julgamento das propostas, a Comissão Permanente de Licitação cientificará os representantes das empresas habilitadas a respeito do prazo de 05 (cinco)

dias úteis para interposição de recursos; enquanto que, na hipótese de alguma empresa habilitada encontrar-se sem representação, a Comissão Permanente de Licitação fará publicar, necessariamente, sua decisão no Diário Oficial, sendo esta data o marco para contagem do prazo recursal.

10.17.1 Em todos os casos, os autos do processo estarão com vista franqueada tão logo ocorra a abertura do prazo recursal.

10.18. Na hipótese de, no transcurso do prazo recursal, ocorrer renúncia expressa ao direito de interposição de recurso (por parte de todas as licitantes habilitadas) ou transcorrido este sem que nenhuma empresa tenha protocolado as respectivas razões, a Comissão Permanente de Licitação dará prosseguimento ao certame nos termos do subitem 10.21. Por outro lado, encerrado o prazo e havendo a efetiva interposição de recurso, a Comissão Permanente de Licitação comunicará as demais habilitadas (por meio de publicação no D.O. do Município), que poderão impugná-lo em igual prazo de 5 (cinco) dias úteis, conforme o § 3º do artigo 109, da Lei Federal nº 8.666/93.

10.19. Findo o prazo para impugnação do(s) recurso(s), com ou sem a protocolização daquela, a Comissão Permanente de Licitação, entendendo não ser o caso de reconsideração da sua decisão, remeterá o processo à autoridade superior, para que a mesma decida quanto à procedência ou não do recurso.

10.20. Julgado(s) o(s) recurso(s), será dada ciência do seu resultado aos interessados.

10.21. A Comissão Permanente de Licitação submeterá todo o processo, à análise e aprovação da Autoridade Superior.

10.22. É reservada a Autoridade Superior, por despacho fundamentado, revogar a licitação, em razão de interesse público; anular total ou parcialmente o procedimento em razão de ilegalidade ocorrida em seu curso; ou homologar a licitação com a conseqüente adjudicação do seu objeto à licitante declarada vencedora do certame.

## **11. MEDIÇÕES E FORMA DE PAGAMENTO**

11.1. Os serviços serão medidos mensalmente, conforme instrução vigente sobre o assunto. Os preços unitários serão os constantes da Proposta de Preços Unitários vencedora.

11.2. As medições constarão de Folhas-Resumo, contendo a relação de serviços, quantidades, unidades, preços unitários, parciais e totais.

11.3. O Município de Campos dos Goytacazes pagará à contratada, pelos serviços contratados e executados, os preços integrantes da proposta vencedora, ressalvada a incidência de reajustamento e a ocorrência de imprevistos. Fica expressamente estabelecido que os preços unitários incluem todos os custos diretos e indiretos para a execução do(s) serviço(s), de acordo com as



condições previstas nas Especificações e nas Normas indicadas neste edital e demais documentos da licitação, constituindo assim sua única remuneração pelos trabalhos contratados e executados.

- 11.4. Os pagamentos serão efetuados mediante comprovação do recolhimento das contribuições previdenciárias e após regular liquidação da despesa, devendo ser apresentada Nota Fiscal, devidamente discriminada e atestada por 02 (dois) servidores do Município, que não o Ordenador da Despesa, e sendo um deles necessariamente o responsável pelo órgão requisitante do serviço, a qual será processada e paga na forma da legislação em vigor.
- 11.5. O pagamento das notas fiscais será processado e efetuado à Adjudicatária no prazo de 30 (trinta) dias, contados a partir da data final do período de adimplemento de cada parcela, conforme dispõe o artigo 40, inciso XIV, alínea "a", da Lei Federal nº 8.666/93.
- 11.6. Os pagamentos eventualmente realizados com atraso, e desde que o mesmo decorra de culpa do Município de Campos dos Goytacazes, sofrerão a incidência de multa de 0,1% (um décimo por cento), calculada sobre a parcela devida. A compensação financeira será calculada sobre a variação da Taxa Referencial - TR, "*pro rata tempore*", por dia de atraso, calculados sobre a parcela devida.
- 11.7. Na ocorrência de eventuais antecipações de pagamento, aplicar-se-á, como desconto, a compensação financeira acima referida, atendendo-se deste modo, o que dispõe a alínea, "a", do inciso XIV, do artigo 40, da Lei Federal nº 8.666/93.
- 11.8. Para itens de serviços não contemplados na planilha orçamentária de quantitativos e custos unitários da Prefeitura (Anexo II), mas necessários em virtude de alterações contratuais, e desde que observados os limites legais, serão utilizados os preços unitários constantes da tabela EMOP.
- 11.9. Para obtenção do valor de cada medição, será observado o seguinte procedimento:
  - 11.9.1. As quantidades medidas serão multiplicadas pelos respectivos preços unitários da planilha orçamentária.
  - 11.9.2. O valor de cada medição corresponderá ao somatório dos produtos obtidos nos termos da alínea anterior, e calculadas na proporção da proposta apresentada pela licitante constante no formulário oficial de PROPOSTA DE PREÇO.

## 12. DO REAJUSTE DE PREÇOS

- 12.1. Quanto ao reajustamento de preços, este poderá ser aplicado com periodicidade anual, contados a partir da data base do mês do orçamento, obedecendo-se em tudo que dispõe a Lei Federal nº 9.069 de 29 de junho de 1995, alterada pela Lei Federal nº 10.192 de 14 de fevereiro de 2001, mediante

emprego dos índices de reajuste publicados mensalmente pela EMOP, para cada família de serviços.

- 12.2. Na revogação da Lei Federal nº 9.069 de 29 de junho de 1995, alterada pela Lei Federal nº 10.192 de 14 de fevereiro de 2001, a cláusula de reajustamento será aplicada de acordo com o item XI, do artigo 40, seção IV, da Lei Federal nº 8.666/93, alterada pela Lei Federal nº 8.883/94.

### **13. FISCALIZAÇÃO**

- 13.1. A Fiscalização dos serviços será efetuada pelo representante indicado pelos órgãos competentes da Prefeitura Municipal de Campos dos Goytacazes, sendo exercida na forma estabelecida na legislação pertinente.
- 13.2. Fica reservado à Fiscalização, o direito e a autoridade para resolver todo e qualquer caso singular, duvidoso, ou omissos não previsto neste Edital, nas Especificações e em tudo o mais que de qualquer forma, se relacione, direta ou indiretamente, com os serviços licitados.
- 13.3. O fiscal designado pela Prefeitura anotará, em registro próprio, as ocorrências relativas à execução do Contrato, determinando o que for necessário para a regularização das faltas ou defeitos observados. No que julgar excedente à sua competência técnica e/ou administrativa, comunicará o fato à autoridade superior, em tempo hábil para a adoção das medidas cabíveis.
- 13.4. A existência e atuação da Fiscalização, inclusive quanto às inspeções e testes executados ou atestados por seus prepostos, em nada restringem a responsabilidade única, integral e exclusiva do adjudicatário, no que concerne ao cumprimento do Projeto e suas Especificações, nem qualquer de suas responsabilidades legais e contratuais, em especial as vinculadas à qualidade dos materiais empregados na execução dos serviços, os quais deverão obedecer a todas as Normas Técnicas pertinentes e em especial àquelas expedidas pela ABNT - Associação Brasileira de Norma Técnicas.
- 13.5. A Licitante, ao apresentar os documentos relativos à sua proposta, estará declarando, antecipadamente, aceitar os métodos e processos de inspeção, verificação e controles a serem adotados pela Fiscalização, os quais sempre baseados nas prescrições das Normas Técnicas Brasileiras vigentes cabíveis para cada serviço, obrigando-se a fornecer todos os esclarecimentos e comunicações que forem necessários.

### **14. DA GARANTIA DO CONTRATO**

- 14.1. A garantia do contrato será prestada, mediante Guia de Recolhimento, no valor de 5% (cinco por cento) do valor global do contrato a ser celebrado e será restituída, após o Recebimento Definitivo do objeto contratual, mediante requerimento da Contratada, obedecidas às normas aplicáveis a espécie.

14.2. Será exigida da licitante adjudicatária, nos termos do disposto no art. 56 da Lei Federal 8.666/93, a prestação de uma das seguintes modalidades de garantia de execução contratual:

- fiança bancária;
- seguro-garantia;
- caução em dinheiro ou título da dívida pública.

14.2.1 No caso de seguro-garantia esta deverá cobrir expressamente os seguintes eventos:

- a. Prejuízos advindos do não cumprimento do contrato;
- b. Multas punitivas aplicadas pela fiscalização à contratada;
- c. Prejuízos diretos causados à contratante decorrentes de culpa ou dolo durante a execução do contrato; e
- d. Obrigações previdenciárias e trabalhistas não honradas pela contratada.

14.2.2 No caso de título da dívida pública, este deverá ter sido emitido sob a forma escritural, mediante registro em sistema centralizado de liquidação e de custódia autorizado pelo Banco Central do Brasil e avaliados pelos seus valores econômicos, conforme definido pelo Ministério da Fazenda.

14.3. A garantia do contrato destina-se a assegurar o cumprimento das normas, a boa e fiel execução do contrato, e o pagamento de eventuais multas.

## 15. DA CONTRATAÇÃO

15.1. A adjudicatária terá prazo de 03 (três) dias, contados da data do recebimento de convocação específica, para assinar o Termo de Contrato, conforme minuta constante do **Anexo VII** deste edital, atendidas as seguintes exigências:

15.1.1. Prestar a garantia do Contrato, em conformidade com o item 14 deste Edital.

15.1.2. Indicar o responsável técnico e o preposto que representará a empresa durante a execução dos serviços.

15.2. Havendo injusta recusa da adjudicatária em assinar o contrato no prazo estabelecido, fica facultado à Administração convocar os Licitantes remanescentes, respeitada a ordem de classificação, para fazê-lo em igual prazo e condições, ou revogar esta concorrência.

15.3. No caso de injusta recusa de assinatura do contrato por parte da adjudicatária, a mesma perderá a garantia prevista no item 14, além das demais cominações legais prevista na Lei Federal nº 8.666/93.

15.4. A “Ordem de Serviço” para o início dos serviços, será emitida, após a assinatura do Contrato, devendo a Contratada iniciar as atividades no dia

seguinte.

- 15.5. O prazo contratual será contado a partir da data fixada na “Ordem de Serviço”.
- 15.6. As alterações contratuais obedecerão às normas gerais da Lei Federal nº 8.666/93 e suas alterações, e demais dispositivos legais aplicáveis à espécie.
- 15.7. O Edital de Licitação e seus anexos, bem como a proposta da Contratada farão parte integrante do contrato a ser lavrado, independentemente de transcrição.
- 15.8. A adjudicatária não poderá subcontratar o objeto sem a prévia e expressa anuência da Prefeitura e até o limite de 25% (vinte e cinco por cento) do valor contratado.

## **16. DA RESCISÃO**

- 16.1. O contrato poderá ser rescindido de pleno direito, nos casos previstos na Lei Federal nº 8.666/93 e suas alterações assegurado o contraditório e a ampla defesa.

## **17. DAS RESPONSABILIDADES E OBRIGAÇÕES DA CONTRATADA**

- 17.1. Executar os serviços contratados obedecendo às especificações constantes no presente Edital, as disposições do Contrato, e aos procedimentos constantes do Plano de Trabalho, bem com o disposto nas normas técnicas pertinentes;
- 17.2. Colocar em disponibilidade, os veículos e equipamentos necessários à execução dos serviços contratados;
- 17.3. Atender as determinações formais da Prefeitura para substituição de empregados contratados ou de sua subcontratada, no período de 48 (quarenta e oito) horas, atendendo ao interesse dos serviços;
- 17.4. Manter em condições adequadas a frota de equipamentos e mão-de-obra envolvida no trabalho;
- 17.5. Responder como única responsável, durante a vigência do Contrato, pelos terceiros, pelos atos praticados por seu pessoal, e pelo uso dos equipamentos, ficando excluída a Municipalidade de quaisquer reclamações ou indenizações, a não ser que devidamente comprovada a responsabilidade da última;
- 17.6. Arcar integralmente com os custos decorrentes dos seguros necessários, ressarcimento eventual de danos materiais e ou pessoais causados a seus empregados e a terceiros;
- 17.7. Arcar com todas as obrigações trabalhistas estabelecidas por Convenção Coletiva ou Acordo Coletivo de Trabalho junto a seus empregados e de seus subcontratados.

## 18. DAS RESPONSABILIDADES E OBRIGAÇÕES DA CONTRATANTE

- 18.1. Emitir “Ordem de Serviço” autorizando o início de execução dos serviços pela Contratada;
- 18.2. Vistoriar a frota de equipamentos quando a mesma for ampliada ou alterada;
- 18.3. Fiscalizar permanentemente a execução dos serviços contratados, e intervir, quando necessário, a fim de assegurar sua regularidade e o fiel cumprimento do Contrato e normas legais pertinentes.
- 18.4. Aplicar, quando for o caso, as penalidades previstas no Contrato;
- 18.5. Elaborar as medições e remunerar os serviços contratados na forma e condições pactuadas;
- 18.6. Obter todas as aprovações relativas à liberação de meio ambiente e desimpedimento do terreno, incluindo licenciamento para bota fora;
- 18.7. Fornecer o projeto básico.

## 19. DAS PENALIDADES

- 19.1. A Prefeitura poderá aplicar multa à Contratada em caso de atraso injustificado na execução total ou parcial nos termos dos artigos 86 a 87, inciso II da Lei Federal nº 8.666/93, conforme a seguinte gradação:
  - 19.1.1. Em caso de inexecução parcial do serviço:
    - 2% (dois por cento) do valor da parte não executada do Contrato, sem prejuízo da responsabilidade civil e perdas das garantias contratuais.
  - 19.1.2. Em caso de inadimplemento ou inexecução total:
    - 5% (cinco por cento) do valor do contrato, independente de rescisão unilateral e demais sanções previstas em Lei.
  - 19.1.3. Em caso de mora ou atraso na execução:
    - 2% (dois por cento) incidentes sobre o valor da etapa ou fase em atraso.
- 19.2. As multas moratórias e administrativas poderão ser aplicadas cumulativamente ou individualmente, não impedindo que a Prefeitura - PMCG - rescinda, unilateralmente, o Contrato e aplique as demais sanções legais cabíveis.
- 19.3. As multas administrativas e moratórias aplicadas serão descontadas da garantia prestada pela adjudicatária contratada e, caso a multa aplicada seja de valor superior ao valor da garantia prestada, além da perda desta, responderá a adjudicatária contratada pela sua diferença, a qual será descontada dos pagamentos eventualmente devidos pela Administração, ou ainda quando for o caso, cobrado judicialmente, e em consonância com os §§

2º e 3º do artigo 86 da Lei Federal nº 8.666/93.

## **20. RECURSOS ADMINISTRATIVOS**

- 20.1. Dos atos praticados relativos a esta Licitação cabe recurso, no prazo de 05 (cinco) dias úteis a contar da intimação do ato ou da lavratura da respectiva ata, no caso de:
  - 20.1.1. habilitação ou inabilitação da licitante;
  - 20.1.2. julgamento das Propostas Comerciais;
  - 20.1.3. anulação ou revogação desta Licitação;
  - 20.1.4. rescisão do CONTRATO por ato unilateral da Administração;
  - 20.1.5. aplicação das penas de advertência, suspensão temporária ou de multa;
- 20.2. Dos atos praticados relativos a esta Licitação cabe Representação, no prazo de 05 (cinco) dias úteis, a contar da intimação da decisão relacionada com o objeto da Licitação ou do Contrato, de que não caiba recurso hierárquico;
- 20.3. No caso específico da aplicação da pena de declaração de inidoneidade, esta somente poderá ser aplicada pela Ilustríssima Senhora Secretária Municipal de Serviços Públicos, dela cabendo pedido de reconsideração no prazo de 10 (dez) dias úteis contados da publicação do ato na Imprensa Oficial do Município de Campos dos Goytacazes;
- 20.4. Os recursos previstos nos subitens “20.1.1” e “20.1.2” terão efeito suspensivo. A autoridade competente poderá, motivadamente e presentes razões de interesse público, atribuir ao recurso interposto eficácia suspensiva, nos casos previstos nos subitens 20.1.3; 20.1.4 e 20.1.5;
- 20.5. Caso seja interposto algum recurso, a PMCG, dará ciência às demais licitantes através de publicação no Diário Oficial do Município de Campos dos Goytacazes, que poderão impugná-lo no prazo de 05 (cinco) dias úteis;
- 20.6. O recurso será dirigido à autoridade superior, por intermédio da que praticou o ato recorrido, a qual poderá reconsiderar sua decisão no prazo de 05 (cinco) dias úteis, ou, nesse mesmo prazo, fazê-lo subir, devidamente informado, devendo nesse caso, a decisão ser proferida dentro do prazo de 05 (cinco) dias úteis, contados do recebimento do recurso.

## **21. DAS CONDIÇÕES DE RECEBIMENTO DO OBJETO DO CONTRATO**

- 21.1. O objeto do Contrato será recebido pelo Município quando a sua execução estiver de acordo com as condições contratuais e demais documentos que fizeram parte do ajuste.
- 21.2. Executado o contrato, o seu objeto será recebido:
  - 21.2.1. Provisoriamente, pelo responsável por seu acompanhamento e fiscalização, mediante termo circunstanciado, assinado pelas partes em até 15 (quinze) dias da comunicação escrita do contratado; e

21.2.2. Definitivamente, por servidor ou Comissão designada para este fim, mediante termo circunstanciado, assinado pelas partes, após o decurso do prazo de observação de 90 (noventa) dias, contados a partir da comunicação escrita do contratado, a que se refere o subitem anterior.

21.3. A Fiscalização, ao considerar o objeto do Contrato concluído, emitirá o Termo de Recebimento Definitivo, e efetuará a devolução da Garantia prestada pela contratada no início do Contrato.

## **22. DISPOSIÇÕES GERAIS E FINAIS**

22.1. A Contratada assumirá a total responsabilidade pela correta escolha e dimensionamento dos equipamentos e pessoal necessários à execução dos serviços objeto do contrato;

22.2. A Contratada será responsável pelo bom comportamento do seu pessoal no canteiro dos serviços;

22.3. A Prefeitura, através de notificação por escrito à Contratada, poderá solicitar o afastamento de qualquer empregado ou preposto, que não tenha comportamento adequado. Em caso de dispensa não caberá à Prefeitura qualquer responsabilidade;

22.4. A Contratada deverá tomar todas as providências no sentido de serem cumpridas, rigorosamente, por seus empregados, as normas de higiene e de prevenção de acidentes vigentes;

22.5. A Contratada deverá fornecer, a cada um dos seus empregados, um crachá de identificação no qual conste o nome, o símbolo da empresa, o nome ou número empregado e sua função. O empregado deverá, obrigatoriamente, usar o crachá em local visível enquanto estiver a serviço, de forma a possibilitar sua identificação;

22.6. O Município poderá a qualquer momento antecedente à assinatura do contrato correspondente, revogar esta Licitação por razões de interesse público decorrente de fato superveniente devidamente comprovado, ou anular o certame se constatado vício no processamento;

22.7. Caso seja necessário, o aditamento do contrato, com inclusão de itens que não constem na proposta vencedora, será utilizado um dos seguintes critérios:

22.7.1. Para itens constantes no Catálogo da EMOP: o preço unitário da EMOP com o mesmo desconto do preço ofertado;

22.7.2. Para itens não constantes do Catálogo da EMOP: o menor preço de cotações de mercado, com no mínimo 03(três) empresas especializadas, com o mesmo desconto do preço ofertado;

22.8. A Contratada deverá observar todas as normas necessárias para execução do serviço.

- 22.9. Elementos, informações, esclarecimentos ou consultas relativos à presente licitação e às condições para atendimento das obrigações necessárias ao cumprimento de seu objeto poderão ser obtidos até o dia anterior da data designada para a abertura dos envelopes diretamente na Secretaria da Comissão Permanente de Licitação na Rua Coronel Ponciano de Azeredo Furtado, 47 - Centro Administrativo José Alves de Azevedo - Campos do Goytacazes -RJ - telefone número: (22) 98175-2073, no horário de 9h às 12h30min e das 14h às 17h, de 2ª a 6ª feira, diariamente, exceto aos sábados, domingos e feriados do Município de Campos dos Goytacazes, Estaduais e Nacionais.
- 22.9.1. As impugnações editalícias e interposições de recursos deverão ser, **OBRIGATORIAMENTE**, protocoladas no endereço supracitado, nos prazos definidos no artigo 41, parágrafos 1º e 2º, e artigo 109, respectivamente da Lei 8,666/93.

Campos dos Goytacazes, 13 de março de 2023.

Simone Ferreira Muniz de Oliveira  
Secretária Municipal de Serviços Públicos



# ANEXO I

# CARTA PROPOSTA

### ANEXO I - CARTA PROPOSTA

Proc. nº.: 2023.193.000023-5-PR		Data: __/__/2023	
Empresa: _____ _____		1. <sup>a</sup> via	
Endereço: _____ _____			

A licitante propõe-se a executar o objeto deste certame, a saber, contratação de empresa de engenharia na execução dos serviços de manutenção do sistema de iluminação pública, com fornecimento de mão de obra, máquinas e equipamentos e todos os materiais necessários à execução, pelo regime de empreitada por preço unitário e declara:

- 1) Que se submete inteiramente às disposições da Lei Federal nº. 8.666/93 e suas alterações, e tem pleno conhecimento das condições gerais e particulares do objeto da licitação contidas no **Edital**;
- 2) Que se compromete a colocar e manter em serviço, nos prazos determinados pela FISCALIZAÇÃO, todos os equipamentos, veículos, ferramentas e pessoal uniformizado necessário a fim de cumprir rigorosamente o prazo estabelecido no Edital, sob pena de suspensão de pagamento e demais condições legais;
- 3) Que cumprirá o cronograma oficial constante do **Edital**;
- 4) Que a presente Proposta de Preços tem como prazo de validade, 60 (sessenta) dias contados da data da entrega dos envelopes.
- 5) Que se propõe a executar os serviços pelo valor de R\$ \_\_\_\_\_ (\_\_\_\_\_).

Campos dos Goytacazes, \_\_ de \_\_\_\_\_ de 2023.

<i>Carimbo CNPJ</i>
_____ <i>Representante Legal</i>

# **ANEXO II**

# **PLANILHA DE QUANTITATIVOS E**

# **CUSTOS UNITÁRIOS**

**ANEXO E**

**PLANILHA ORÇAMENTÁRIA**

O valor estimado para a presente contratação é de **R\$ 10.953.763,49 (dez milhões, novecentos e cinquenta e três mil, setecentos e sessenta e três, e quarenta e nove centavos)**, com base na planilha de preços a seguir:

**PLANILHA ORÇAMENTÁRIA**

						DATA BASE:	10/2022
ITEM	CÓDIGO	REFERÊNCIA (DATA BASE)	DESCRIÇÃO	UNIDADE	QUANT. COEF.	PREÇO (R\$)	PREÇO TOTAL (R\$)
1			MANUTENÇÃO ILUMINAÇÃO PÚBLICA				
01.01			CUSTOS DIRETOS				8.552.765,95
01.01.01			LÂMPADAS VAPOR DE SÓDIO E MULTI VAPOR METÁLICO				1.760.954,59
01.01.01.01	COMPOSIÇÃO 01		LAMPADA DE VAPOR DE SODIO DE 70W. SUBSTITUIÇÃO, FORNECIMENTO E INSTALAÇÃO. SEGUNDA A SEXTA.	UN	1.798	68,09	122.400,42
01.01.01.02	COMPOSIÇÃO 02		LAMPADA DE VAPOR DE SODIO DE 70W. SUBSTITUIÇÃO, FORNECIMENTO E INSTALAÇÃO. SÁBADO.	UN	360	70,00	25.168,11
01.01.01.03	COMPOSIÇÃO 03		LAMPADA DE VAPOR DE SODIO DE 70W. SUBSTITUIÇÃO, FORNECIMENTO E INSTALAÇÃO. DOMINGO.	UN	360	71,92	25.856,14
01.01.01.04	COMPOSIÇÃO 04		LAMPADA DE VAPOR DE SODIO DE 70W. SUBSTITUIÇÃO, FORNECIMENTO E INSTALAÇÃO. NOTURNO.	UN	360	68,86	24.755,29
01.01.01.05	COMPOSIÇÃO 05		LAMPADA DE VAPOR DE SODIO DE 100W. SUBSTITUIÇÃO, FORNECIMENTO E INSTALAÇÃO. SEGUNDA A SEXTA.	UN	3.982	73,21	291.497,00
01.01.01.06	COMPOSIÇÃO 06		LAMPADA DE VAPOR DE SODIO DE 100W. SUBSTITUIÇÃO, FORNECIMENTO E INSTALAÇÃO. SÁBADO.	UN	796	75,12	59.823,35
01.01.01.07	COMPOSIÇÃO 07		LAMPADA DE VAPOR DE SODIO DE 100W. SUBSTITUIÇÃO, FORNECIMENTO E INSTALAÇÃO. DOMINGO.	UN	796	77,04	61.347,30
01.01.01.08	COMPOSIÇÃO 08		LAMPADA DE VAPOR DE SODIO DE 100W. SUBSTITUIÇÃO, FORNECIMENTO E INSTALAÇÃO. NOTURNO.	UN	796	73,98	58.908,98
01.01.01.09	COMPOSIÇÃO 09		LAMPADA DE VAPOR DE SODIO DE 150W. SUBSTITUIÇÃO, FORNECIMENTO E INSTALAÇÃO. SEGUNDA A SEXTA.	UN	3.872	68,67	265.921,66
01.01.01.10	COMPOSIÇÃO 10		LAMPADA DE VAPOR DE SODIO DE 150W. SUBSTITUIÇÃO, FORNECIMENTO E INSTALAÇÃO. SÁBADO.	UN	774	70,58	54.666,48

01.01.01.11	COMPOSIÇÃO 11		LAMPADA DE VAPOR DE SODIO DE 150W. SUBSTITUIÇÃO, FORNECIMENTO E INSTALAÇÃO. DOMINGO.	UN	774	72,50	56.148,64
01.01.01.12	COMPOSIÇÃO 12		LAMPADA DE VAPOR DE SODIO DE 150W. SUBSTITUIÇÃO, FORNECIMENTO E INSTALAÇÃO. NOTURNO.	UN	774	69,44	53.777,19
01.01.01.13	COMPOSIÇÃO 13		LAMPADA DE VAPOR DE SODIO DE 250W. SUBSTITUIÇÃO, FORNECIMENTO E INSTALAÇÃO. SEGUNDA A SEXTA.	UN	798	125,12	99.844,56
01.01.01.14	COMPOSIÇÃO 14		LAMPADA DE VAPOR DE SODIO DE 250W. SUBSTITUIÇÃO, FORNECIMENTO E INSTALAÇÃO. SÁBADO.	UN	160	127,03	20.274,35
01.01.01.15	COMPOSIÇÃO 15		LAMPADA DE VAPOR DE SODIO DE 250W. SUBSTITUIÇÃO, FORNECIMENTO E INSTALAÇÃO. DOMINGO.	UN	160	128,95	20.579,78
01.01.01.16	COMPOSIÇÃO 16		LAMPADA DE VAPOR DE SODIO DE 250W. SUBSTITUIÇÃO, FORNECIMENTO E INSTALAÇÃO. NOTURNO.	UN	160	125,88	20.091,09
01.01.01.17	COMPOSIÇÃO 17		LAMPADA DE VAPOR DE SODIO DE 400W. SUBSTITUIÇÃO, FORNECIMENTO E INSTALAÇÃO. SEGUNDA A SEXTA.	UN	731	136,93	100.071,21
01.01.01.18	COMPOSIÇÃO 18		LAMPADA DE VAPOR DE SODIO DE 400W. SUBSTITUIÇÃO, FORNECIMENTO E INSTALAÇÃO. SÁBADO.	UN	146	138,85	20.293,95
01.01.01.19	COMPOSIÇÃO 19		LAMPADA DE VAPOR DE SODIO DE 400W. SUBSTITUIÇÃO, FORNECIMENTO E INSTALAÇÃO. DOMINGO.	UN	146	140,76	20.573,67
01.01.01.20	COMPOSIÇÃO 20		LAMPADA DE VAPOR DE SODIO DE 400W. SUBSTITUIÇÃO, FORNECIMENTO E INSTALAÇÃO. NOTURNO.	UN	146	137,70	20.126,13
01.01.01.21	COMPOSIÇÃO 21		LAMPADA DE MULTIVAPOR METALICO (MVM) DE 70W. SUBSTITUIÇÃO, FORNECIMENTO E INSTALAÇÃO. SEGUNDA A SEXTA.	UN	50	76,07	3.833,98
01.01.01.22	COMPOSIÇÃO 22		LAMPADA DE MULTIVAPOR METALICO (MVM) DE 70W. SUBSTITUIÇÃO, FORNECIMENTO E INSTALAÇÃO. SÁBADO.	UN	10	77,98	786,09
01.01.01.23	COMPOSIÇÃO 23		LAMPADA DE MULTIVAPOR METALICO (MVM) DE 70W. SUBSTITUIÇÃO, FORNECIMENTO E INSTALAÇÃO. DOMINGO.	UN	10	79,90	805,38

01.01.01.24	COMPOSIÇÃO 24		LAMPADA DE MULTIVAPOR METALICO (MVM) DE 70W. SUBSTITUIÇÃO, FORNECIMENTO E INSTALAÇÃO. NOTURNO.	UN	10	76,84	774,51
01.01.01.25	COMPOSIÇÃO 25		LAMPADA DE MULTIVAPOR METALICO (MVM) DE 150W. SUBSTITUIÇÃO, FORNECIMENTO E INSTALAÇÃO. SEGUNDA A SEXTA.	UN	504	86,19	43.440,27
01.01.01.26	COMPOSIÇÃO 26		LAMPADA DE MULTIVAPOR METALICO (MVM) DE 150W. SUBSTITUIÇÃO, FORNECIMENTO E INSTALAÇÃO. SÁBADO.	UN	101	88,10	8.880,96
01.01.01.27	COMPOSIÇÃO 27		LAMPADA DE MULTIVAPOR METALICO (MVM) DE 150W. SUBSTITUIÇÃO, FORNECIMENTO E INSTALAÇÃO. DOMINGO.	UN	101	90,02	9.073,86
01.01.01.28	COMPOSIÇÃO 28		LAMPADA DE MULTIVAPOR METALICO (MVM) DE 150W. SUBSTITUIÇÃO, FORNECIMENTO E INSTALAÇÃO. NOTURNO.	UN	101	86,96	8.765,22
01.01.01.29	COMPOSIÇÃO 29		LAMPADA DE MULTIVAPOR METALICO (MVM) DE 250W. SUBSTITUIÇÃO, FORNECIMENTO E INSTALAÇÃO. SEGUNDA A SEXTA.	UN	470	130,88	61.565,25
01.01.01.30	COMPOSIÇÃO 30		LAMPADA DE MULTIVAPOR METALICO (MVM) DE 250W. SUBSTITUIÇÃO, FORNECIMENTO E INSTALAÇÃO. SÁBADO.	UN	94	132,79	12.493,09
01.01.01.31	COMPOSIÇÃO 31		LAMPADA DE MULTIVAPOR METALICO (MVM) DE 250W. SUBSTITUIÇÃO, FORNECIMENTO E INSTALAÇÃO. DOMINGO.	UN	94	134,71	12.673,14
01.01.01.32	COMPOSIÇÃO 32		LAMPADA DE MULTIVAPOR METALICO (MVM) DE 250W. SUBSTITUIÇÃO, FORNECIMENTO E INSTALAÇÃO. NOTURNO.	UN	94	131,64	12.385,07
01.01.01.33	COMPOSIÇÃO 33		LAMPADA DE MULTIVAPOR METALICO (MVM) DE 400W. SUBSTITUIÇÃO, FORNECIMENTO E INSTALAÇÃO. SEGUNDA A SEXTA.	UN	697	141,99	98.994,38
01.01.01.34	COMPOSIÇÃO 34		LAMPADA DE MULTIVAPOR METALICO (MVM) DE 400W. SUBSTITUIÇÃO, FORNECIMENTO E INSTALAÇÃO. SÁBADO.	UN	139	143,90	20.065,73
01.01.01.35	COMPOSIÇÃO 35		LAMPADA DE MULTIVAPOR METALICO (MVM) DE 400W. SUBSTITUIÇÃO, FORNECIMENTO E INSTALAÇÃO. DOMINGO.	UN	139	145,82	20.332,58
01.01.01.36	COMPOSIÇÃO 36		LAMPADA DE MULTIVAPOR METALICO (MVM) DE 400W. SUBSTITUIÇÃO, FORNECIMENTO E INSTALAÇÃO. NOTURNO.	UN	139	142,75	19.905,62

01.01.01.37	COMPOSIÇÃO 37		LAMPADA DE MULTIVAPOR METALICO (MVM) DE 1.000W. SUBSTITUIÇÃO, FORNECIMENTO E INSTALAÇÃO	UN	12	337,85	4.054,18
01.01.02			RETORES INTERNOS E EXTERNOS				2.242.020,22
01.01.02.01	COMPOSIÇÃO 38		REATOR INTERNO/INTEGRADO PARA LAMPADA DE VAPOR DE SODIO OU MULTIVAPOR METALICO (VSAP/MVM) DE 70W. SUBSTITUIÇÃO, FORNECIMENTO E INSTALAÇÃO. SEGUNDA A SEXTA.	UN	76	179,62	13.579,20
01.01.02.02	COMPOSIÇÃO 39		REATOR INTERNO/INTEGRADO PARA LAMPADA DE VAPOR DE SODIO OU MULTIVAPOR METALICO (VSAP/MVM) DE 70W. SUBSTITUIÇÃO, FORNECIMENTO E INSTALAÇÃO. SÁBADO.	UN	15	186,12	2.814,16
01.01.02.03	COMPOSIÇÃO 40		REATOR INTERNO/INTEGRADO PARA LAMPADA DE VAPOR DE SODIO OU MULTIVAPOR METALICO (VSAP/MVM) DE 70W. SUBSTITUIÇÃO, FORNECIMENTO E INSTALAÇÃO. DOMINGO.	UN	15	192,63	2.912,49
01.01.02.04	COMPOSIÇÃO 41		REATOR INTERNO/INTEGRADO PARA LAMPADA DE VAPOR DE SODIO OU MULTIVAPOR METALICO (VSAP/MVM) DE 70W. SUBSTITUIÇÃO, FORNECIMENTO E INSTALAÇÃO. NOTURNO.	UN	15	182,22	2.755,17
01.01.02.05	COMPOSIÇÃO 42		REATOR INTERNO/INTEGRADO PARA LAMPADA DE VAPOR DE SODIO OU MULTIVAPOR METALICO (VSAP/MVM) DE 100W. SUBSTITUIÇÃO, FORNECIMENTO E INSTALAÇÃO. SEGUNDA A SEXTA.	UN	1.344	193,28	259.766,98
01.01.02.06	COMPOSIÇÃO 43		REATOR INTERNO/INTEGRADO PARA LAMPADA DE VAPOR DE SODIO OU MULTIVAPOR METALICO (VSAP/MVM) DE 100W. SUBSTITUIÇÃO, FORNECIMENTO E INSTALAÇÃO. SÁBADO.	UN	269	199,78	53.701,40
01.01.02.07	COMPOSIÇÃO 44		REATOR INTERNO/INTEGRADO PARA LAMPADA DE VAPOR DE SODIO OU MULTIVAPOR METALICO (VSAP/MVM) DE 100W. SUBSTITUIÇÃO, FORNECIMENTO E INSTALAÇÃO. DOMINGO.	UN	269	206,29	55.449,41
01.01.02.08	COMPOSIÇÃO 45		REATOR INTERNO/INTEGRADO PARA LAMPADA DE VAPOR DE SODIO OU MULTIVAPOR METALICO (VSAP/MVM) DE 100W. SUBSTITUIÇÃO, FORNECIMENTO E INSTALAÇÃO. NOTURNO.	UN	269	195,88	52.652,60



01.01.02.09	COMPOSIÇÃO 46		REATOR INTERNO/INTEGRADO PARA LAMPADA DE VAPOR DE SODIO OU MULTIVAPOR METALICO (VSAP/MVM) DE 150W. SUBSTITUIÇÃO, FORNECIMENTO E INSTALAÇÃO. SEGUNDA A SEXTA.	UN	2.150	194,35	417.928,09
01.01.02.10	COMPOSIÇÃO 47		REATOR INTERNO/INTEGRADO PARA LAMPADA DE VAPOR DE SODIO OU MULTIVAPOR METALICO (VSAP/MVM) DE 150W. SUBSTITUIÇÃO, FORNECIMENTO E INSTALAÇÃO. SÁBADO.	UN	430	200,85	86.382,43
01.01.02.11	COMPOSIÇÃO 48		REATOR INTERNO/INTEGRADO PARA LAMPADA DE VAPOR DE SODIO OU MULTIVAPOR METALICO (VSAP/MVM) DE 150W. SUBSTITUIÇÃO, FORNECIMENTO E INSTALAÇÃO. DOMINGO.	UN	430	207,36	89.179,24
01.01.02.12	COMPOSIÇÃO 49		REATOR INTERNO/INTEGRADO PARA LAMPADA DE VAPOR DE SODIO OU MULTIVAPOR METALICO (VSAP/MVM) DE 150W. SUBSTITUIÇÃO, FORNECIMENTO E INSTALAÇÃO. NOTURNO.	UN	430	196,95	84.704,34
01.01.02.13	COMPOSIÇÃO 50		REATOR INTERNO/INTEGRADO PARA LAMPADA DE VAPOR DE SODIO OU MULTIVAPOR METALICO (VSAP/MVM) DE 250W. SUBSTITUIÇÃO, FORNECIMENTO E INSTALAÇÃO. SEGUNDA A SEXTA.	UN	470	410,85	193.261,49
01.01.02.14	COMPOSIÇÃO 51		REATOR INTERNO/INTEGRADO PARA LAMPADA DE VAPOR DE SODIO OU MULTIVAPOR METALICO (VSAP/MVM) DE 250W. SUBSTITUIÇÃO, FORNECIMENTO E INSTALAÇÃO. SÁBADO.	UN	94	417,35	39.264,10
01.01.02.15	COMPOSIÇÃO 52		REATOR INTERNO/INTEGRADO PARA LAMPADA DE VAPOR DE SODIO OU MULTIVAPOR METALICO (VSAP/MVM) DE 250W. SUBSTITUIÇÃO, FORNECIMENTO E INSTALAÇÃO. DOMINGO.	UN	94	423,85	39.875,90
01.01.02.16	COMPOSIÇÃO 53		REATOR INTERNO/INTEGRADO PARA LAMPADA DE VAPOR DE SODIO OU MULTIVAPOR METALICO (VSAP/MVM) DE 250W. SUBSTITUIÇÃO, FORNECIMENTO E INSTALAÇÃO. NOTURNO.	UN	94	413,45	38.897,02
01.01.02.17	COMPOSIÇÃO 54		REATOR INTERNO/INTEGRADO PARA LAMPADA DE VAPOR DE SODIO OU MULTIVAPOR METALICO (VSAP/MVM) DE 400W. SUBSTITUIÇÃO, FORNECIMENTO E INSTALAÇÃO. SEGUNDA A SEXTA.	UN	479	409,94	196.276,88

01.01.02.18	COMPOSIÇÃO 55		REATOR INTERNO/INTEGRADO PARA LAMPADA DE VAPOR DE SODIO OU MULTIVAPOR METALICO (VSAP/MVM) DE 400W. SUBSTITUIÇÃO, FORNECIMENTO E INSTALAÇÃO. SÁBADO.	UN	96	416,44	39.878,10
01.01.02.19	COMPOSIÇÃO 56		REATOR INTERNO/INTEGRADO PARA LAMPADA DE VAPOR DE SODIO OU MULTIVAPOR METALICO (VSAP/MVM) DE 400W. SUBSTITUIÇÃO, FORNECIMENTO E INSTALAÇÃO. DOMINGO.	UN	96	422,94	40.500,83
01.01.02.20	COMPOSIÇÃO 57		REATOR INTERNO/INTEGRADO PARA LAMPADA DE VAPOR DE SODIO OU MULTIVAPOR METALICO (VSAP/MVM) DE 400W. SUBSTITUIÇÃO, FORNECIMENTO E INSTALAÇÃO. NOTURNO.	UN	96	412,54	39.504,47
01.01.02.21	COMPOSIÇÃO 58		REATOR EXTERNO PARA LAMPADA DE VAPOR DE SODIO OU MULTIVAPOR METALICO (VSAP/MVM) DE 70W. SUBSTITUIÇÃO, FORNECIMENTO E INSTALAÇÃO. SEGUNDA A SEXTA.	UN	361	142,91	51.618,21
01.01.02.22	COMPOSIÇÃO 59		REATOR EXTERNO PARA LAMPADA DE VAPOR DE SODIO OU MULTIVAPOR METALICO (VSAP/MVM) DE 70W. SUBSTITUIÇÃO, FORNECIMENTO E INSTALAÇÃO. SÁBADO.	UN	72	147,69	10.669,26
01.01.02.23	COMPOSIÇÃO 60		REATOR EXTERNO PARA LAMPADA DE VAPOR DE SODIO OU MULTIVAPOR METALICO (VSAP/MVM) DE 70W. SUBSTITUIÇÃO, FORNECIMENTO E INSTALAÇÃO. DOMINGO.	UN	72	152,48	11.014,88
01.01.02.24	COMPOSIÇÃO 61		REATOR EXTERNO PARA LAMPADA DE VAPOR DE SODIO OU MULTIVAPOR METALICO (VSAP/MVM) DE 70W. SUBSTITUIÇÃO, FORNECIMENTO E INSTALAÇÃO. NOTURNO.	UN	72	144,82	10.461,89
01.01.02.25	COMPOSIÇÃO 62		REATOR EXTERNO PARA LAMPADA DE VAPOR DE SODIO OU MULTIVAPOR METALICO (VSAP/MVM) DE 100W. SUBSTITUIÇÃO, FORNECIMENTO E INSTALAÇÃO. SEGUNDA A SEXTA.	UN	302	160,69	48.591,92
01.01.02.26	COMPOSIÇÃO 63		REATOR EXTERNO PARA LAMPADA DE VAPOR DE SODIO OU MULTIVAPOR METALICO (VSAP/MVM) DE 100W. SUBSTITUIÇÃO, FORNECIMENTO E INSTALAÇÃO. SÁBADO.	UN	60	165,47	10.007,74

01.01.02.27	COMPOSIÇÃO 64		REATOR EXTERNO PARA LAMPADA DE VAPOR DE SODIO OU MULTIVAPOR METALICO (VSAP/MVM) DE 100W. SUBSTITUIÇÃO, FORNECIMENTO E INSTALAÇÃO. DOMINGO.	UN	60	170,26	10.297,10
01.01.02.28	COMPOSIÇÃO 65		REATOR EXTERNO PARA LAMPADA DE VAPOR DE SODIO OU MULTIVAPOR METALICO (VSAP/MVM) DE 100W. SUBSTITUIÇÃO, FORNECIMENTO E INSTALAÇÃO. NOTURNO.	UN	60	162,60	9.834,13
01.01.02.29	COMPOSIÇÃO 66		REATOR EXTERNO PARA LAMPADA DE VAPOR DE SODIO OU MULTIVAPOR METALICO (VSAP/MVM) DE 150W. SUBSTITUIÇÃO, FORNECIMENTO E INSTALAÇÃO. SEGUNDA A SEXTA.	UN	521	172,14	89.649,24
01.01.02.30	COMPOSIÇÃO 67		REATOR EXTERNO PARA LAMPADA DE VAPOR DE SODIO OU MULTIVAPOR METALICO (VSAP/MVM) DE 150W. SUBSTITUIÇÃO, FORNECIMENTO E INSTALAÇÃO. SÁBADO.	UN	104	176,92	18.428,19
01.01.02.31	COMPOSIÇÃO 68		REATOR EXTERNO PARA LAMPADA DE VAPOR DE SODIO OU MULTIVAPOR METALICO (VSAP/MVM) DE 150W. SUBSTITUIÇÃO, FORNECIMENTO E INSTALAÇÃO. DOMINGO.	UN	104	181,71	18.926,52
01.01.02.32	COMPOSIÇÃO 69		REATOR EXTERNO PARA LAMPADA DE VAPOR DE SODIO OU MULTIVAPOR METALICO (VSAP/MVM) DE 150W. SUBSTITUIÇÃO, FORNECIMENTO E INSTALAÇÃO. NOTURNO.	UN	104	174,05	18.129,18
01.01.02.33	COMPOSIÇÃO 70		REATOR EXTERNO PARA LAMPADA DE VAPOR DE SODIO OU MULTIVAPOR METALICO (VSAP/MVM) DE 250W. SUBSTITUIÇÃO, FORNECIMENTO E INSTALAÇÃO. SEGUNDA A SEXTA.	UN	269	209,18	56.226,93
01.01.02.34	COMPOSIÇÃO 71		REATOR EXTERNO PARA LAMPADA DE VAPOR DE SODIO OU MULTIVAPOR METALICO (VSAP/MVM) DE 250W. SUBSTITUIÇÃO, FORNECIMENTO E INSTALAÇÃO. SÁBADO.	UN	54	213,96	11.502,59
01.01.02.35	COMPOSIÇÃO 72		REATOR EXTERNO PARA LAMPADA DE VAPOR DE SODIO OU MULTIVAPOR METALICO (VSAP/MVM) DE 250W. SUBSTITUIÇÃO, FORNECIMENTO E INSTALAÇÃO. DOMINGO.	UN	54	218,75	11.759,80

01.01.02.36	COMPOSIÇÃO 73		REATOR EXTERNO PARA LAMPADA DE VAPOR DE SODIO OU MULTIVAPOR METALICO (VSAP/MVM) DE 250W. SUBSTITUIÇÃO, FORNECIMENTO E INSTALAÇÃO. NOTURNO.	UN	54	211,09	11.348,27
01.01.02.37	COMPOSIÇÃO 74		REATOR EXTERNO PARA LAMPADA DE VAPOR DE SODIO OU MULTIVAPOR METALICO (VSAP/MVM) DE 400W. SUBSTITUIÇÃO, FORNECIMENTO E INSTALAÇÃO. SEGUNDA A SEXTA.	UN	302	182,40	55.157,02
01.01.02.38	COMPOSIÇÃO 75		REATOR EXTERNO PARA LAMPADA DE VAPOR DE SODIO OU MULTIVAPOR METALICO (VSAP/MVM) DE 400W. SUBSTITUIÇÃO, FORNECIMENTO E INSTALAÇÃO. SÁBADO.	UN	60	187,18	11.320,76
01.01.02.39	COMPOSIÇÃO 76		REATOR EXTERNO PARA LAMPADA DE VAPOR DE SODIO OU MULTIVAPOR METALICO (VSAP/MVM) DE 400W. SUBSTITUIÇÃO, FORNECIMENTO E INSTALAÇÃO. DOMINGO.	UN	60	191,97	11.610,12
01.01.02.40	COMPOSIÇÃO 77		REATOR EXTERNO PARA LAMPADA DE VAPOR DE SODIO OU MULTIVAPOR METALICO (VSAP/MVM) DE 400W. SUBSTITUIÇÃO, FORNECIMENTO E INSTALAÇÃO. NOTURNO.	UN	60	184,31	11.147,15
01.01.02.41	COMPOSIÇÃO 78		REATOR EXTERNO PARA LAMPADA DE VAPOR DE SODIO OU MULTIVAPOR METALICO (VSAP/MVM) DE 1.000W. SUBSTITUIÇÃO, FORNECIMENTO E INSTALAÇÃO	UN	8	629,38	5.035,05
01.01.03			RELÉS FOTOELÉTRICOS E BASES DE RELÉ				1.156.497,86
01.01.03.01	COMPOSIÇÃO 79		RELE FOTOELÉTRICO, PARA COMANDO DE ILUMINAÇÃO EXTERNA, NA TENSÃO DE 220V E CARGA MÁXIMA DE 1.000W. SUBSTITUIÇÃO, FORNECIMENTO E INSTALAÇÃO. SEGUNDA A SEXTA.	UN	7.896	89,04	703.039,07
01.01.03.02	COMPOSIÇÃO 80		RELE FOTOELÉTRICO, PARA COMANDO DE ILUMINAÇÃO EXTERNA, NA TENSÃO DE 220V E CARGA MÁXIMA DE 1.000W. SUBSTITUIÇÃO, FORNECIMENTO E INSTALAÇÃO. SÁBADO.	UN	1.579	92,39	145.903,96
01.01.03.03	COMPOSIÇÃO 81		RELE FOTOELÉTRICO, PARA COMANDO DE ILUMINAÇÃO EXTERNA, NA TENSÃO DE 220V E CARGA MÁXIMA DE 1.000W. SUBSTITUIÇÃO, FORNECIMENTO E INSTALAÇÃO. DOMINGO.	UN	1.579	95,74	151.200,11

01.01.03.04	COMPOSIÇÃO 82		RELE FOTOELETRICO,PARA COMANDO DE ILUMINACAO EXTERNA,NA TENSAO DE 220V E CARGA MAXIMA DE 1.000W. SUBSTITUIÇÃO, FORNECIMENTO E INSTALAÇÃO. NOTURNO.	UN	1.579	90,38	142.726,27
01.01.03.05	COMPOSIÇÃO 83		BASE EXTERNA PARA RELE FOTOELETRICO, PARA COMANDO DE ILUMINACAO EXTERNA. SUBSTITUIÇÃO, FORNECIMENTO E INSTALAÇÃO. SEGUNDA A SEXTA.	UN	113	73,69	8.356,15
01.01.03.06	COMPOSIÇÃO 84		BASE EXTERNA PARA RELE FOTOELETRICO, PARA COMANDO DE ILUMINACAO EXTERNA. SUBSTITUIÇÃO, FORNECIMENTO E INSTALAÇÃO. SÁBADO.	UN	23	77,04	1.747,29
01.01.03.07	COMPOSIÇÃO 85		BASE EXTERNA PARA RELE FOTOELETRICO, PARA COMANDO DE ILUMINACAO EXTERNA. SUBSTITUIÇÃO, FORNECIMENTO E INSTALAÇÃO. DOMINGO.	UN	23	80,39	1.823,35
01.01.03.08	COMPOSIÇÃO 86		BASE EXTERNA PARA RELE FOTOELETRICO, PARA COMANDO DE ILUMINACAO EXTERNA. SUBSTITUIÇÃO, FORNECIMENTO E INSTALAÇÃO. NOTURNO.	UN	23	75,03	1.701,65
01.01.04			DISPOSITIVOS DE COMANDO E PROTEÇÃO				44.611,53
01.01.04.01	COMPOSIÇÃO 87		CONTATORA 15A. SUBSTITUIÇÃO, FORNECIMENTO E INSTALAÇÃO	UN	5	360,36	1.801,80
01.01.04.02	COMPOSIÇÃO 88		CONTATORA 25A. SUBSTITUIÇÃO, FORNECIMENTO E INSTALAÇÃO	UN	5	628,09	3.140,45
01.01.04.03	COMPOSIÇÃO 89		CONTATORA 32A. SUBSTITUIÇÃO, FORNECIMENTO E INSTALAÇÃO	UN	20	880,59	17.611,80
01.01.04.04	COMPOSIÇÃO 90		CONTATORA 63A. SUBSTITUIÇÃO, FORNECIMENTO E INSTALAÇÃO	UN	6	1.004,18	6.025,07
01.01.04.05	COMPOSIÇÃO 91		QUADRO DE DISTRIBUICAO DE ENERGIA,100A, DE SOBREPOR, BARRAMENTO TRIFASICO E NEUTRO, DISP.P/CHAVE GERAL,P/ATE 18 DISJUNTORES. SUBSTITUIÇÃO, FORNECIMENTO E INSTALAÇÃO	UN	12	693,84	8.326,12
01.01.04.06	COMPOSIÇÃO 92		DISJUNTOR, BIPOLAR, DE 10A A 32A, 3KA, MODELO DIN, TIPO C. SUBSTITUIÇÃO, FORNECIMENTO E INSTALAÇÃO	UN	20	78,42	1.568,35
01.01.04.07	COMPOSIÇÃO 93		DISJUNTOR, TRIPOLAR, DE 40 A 63A, 3KA, M ODELO DIN, TIPO C. SUBSTITUIÇÃO, FORNECIMENTO E INSTALAÇÃO	UN	35	60,10	2.103,61
01.01.04.08	COMPOSIÇÃO 94		DISJUNTOR, TRIPOLAR, DE 80 A 100A, 3KA, MODELO DIN, TIPO C. SUBSTITUIÇÃO, FORNECIMENTO E INSTALAÇÃO	UN	25	161,37	4.034,33
01.01.05			CONECTORES				772.852,08

01.01.05.01	COMPOSIÇÃO 95	<p>CONECTOR PERFORANTE PARA REDE AEREA, TENSAO DE APLICACAO: 0,6/1 KV, CORPO ISOLADO RESISTENTE AS INTEMPERIES, NA COR PRETA, CONTATO DENTADO: LIGA DE COBRE ESTANHADO, COM CAMADA DE ESPESSURA MINIMA DE 8 UM E CONDUTIVIDADE ELETRICA MINIMA DE 98% IACS A 200 C, PARAFUSO TORQUIMETRICO: LIGA DE ALUMINIO, CAPUZ: MATERIAL ELASTOMERICO NA COR PRETA, INCORPORADOS AO CORPO DO CONECTOR DE FORMA IMPERDIVEL, GRAU DE PROTECAO: IP-65, PARA CABOS: PRINCIPAL: 6MM2 - 185MM2 E DERIVACAO: 1,5MM2 - 10MM2. SUBSTITUIÇÃO, FORNECIMENTO E INSTALAÇÃO. SEGUNDA A SEXTA.</p>	UN	6.372	73,74	469.849,17
01.01.05.02	COMPOSIÇÃO 96	<p>CONECTOR PERFORANTE PARA REDE AEREA, TENSAO DE APLICACAO: 0,6/1 KV, CORPO ISOLADO RESISTENTE AS INTEMPERIES, NA COR PRETA, CONTATO DENTADO: LIGA DE COBRE ESTANHADO, COM CAMADA DE ESPESSURA MINIMA DE 8 UM E CONDUTIVIDADE ELETRICA MINIMA DE 98% IACS A 200 C, PARAFUSO TORQUIMETRICO: LIGA DE ALUMINIO, CAPUZ: MATERIAL ELASTOMERICO NA COR PRETA, INCORPORADOS AO CORPO DO CONECTOR DE FORMA IMPERDIVEL, GRAU DE PROTECAO: IP-65, PARA CABOS: PRINCIPAL: 6MM2 - 185MM2 E DERIVACAO: 1,5MM2 - 10MM2. SUBSTITUIÇÃO, FORNECIMENTO E INSTALAÇÃO. SÁBADO.</p>	UN	1.274	76,61	97.628,14
01.01.05.03	COMPOSIÇÃO 97	<p>CONECTOR PERFORANTE PARA REDE AEREA, TENSAO DE APLICACAO: 0,6/1 KV, CORPO ISOLADO RESISTENTE AS INTEMPERIES, NA COR PRETA, CONTATO DENTADO: LIGA DE COBRE ESTANHADO, COM CAMADA DE ESPESSURA MINIMA DE 8 UM E CONDUTIVIDADE ELETRICA MINIMA DE 98% IACS A 200 C, PARAFUSO TORQUIMETRICO: LIGA DE ALUMINIO, CAPUZ: MATERIAL ELASTOMERICO NA COR PRETA, INCORPORADOS AO CORPO DO CONECTOR DE FORMA IMPERDIVEL, GRAU DE PROTECAO: IP-65, PARA CABOS: PRINCIPAL: 6MM2 - 185MM2 E DERIVACAO: 1,5MM2 - 10MM2. SUBSTITUIÇÃO, FORNECIMENTO E INSTALAÇÃO. DOMINGO.</p>	UN	1.274	79,48	101.286,44

01.01.05.04	COMPOSIÇÃO 98	<p>CONECTOR PERFORANTE PARA REDE AEREA, TENSAO DE APLICACAO: 0,6/1 KV, CORPO ISOLADO RESISTENTE AS INTEMPERIES, NA COR PRETA, CONTATO DENTADO: LIGA DE COBRE ESTANHADO, COM CAMADA DE ESPESSURA MINIMA DE 8 UM E CONDUTIVIDADE ELETRICA MINIMA DE 98% IACS A 200 C, PARAFUSO TORQUIMETRICO: LIGA DE ALUMINIO, CAPUZ: MATERIAL ELASTOMERICO NA COR PRETA, INCORPORADOS AO CORPO DO CONECTOR DE FORMA IMPERDIVEL, GRAU DE PROTECAO: IP-65, PARA CABOS: PRINCIPAL: 6MM2 - 185MM2 E DERIVACAO: 1,5MM2 - 10MM2. SUBSTITUIÇÃO, FORNECIMENTO E INSTALAÇÃO.</p> <p>NOTURNO</p>	UN	1.274	74,88	95.433,16
01.01.05.05	COMPOSIÇÃO 99	<p>CONECTOR PERFORANTE PARA REDE SUBTERRANEA, TENSAO DE APLICACAO: 0,6/1 KV, CORPO ISOLADO RESISTENTE AO AMBIENTE DO SUBSOLO, NAS CORES BRANCA OU BEGE CLARO, CONTATO DENTADO: LIGA DE ALUMINIO ESTANHADO, COM CAMADA DE ESPESSURA MINIMA DE 8 UM E CONDUTIVIDADE ELETRICA MINIMA DE 98% IACS A 200 C, PARAFUSO TORQUIMETRICO: LIGA DE ALUMINIO, SELADOR E CAPUZ: MATERIAL ELASTOMERICO NA COR PRETA, INCORPORADOS AO CORPO DO CONECTOR DE FORMA IMPERDIVEL, GRAU DE PROTECAO: IP-68, PARA CABOS: PRINCIPAL: 6MM2 - 70MM2 E DERIVACAO: 1,5MM2 - 6MM2. SUBSTITUIÇÃO, FORNECIMENTO E INSTALAÇÃO.</p> <p>SEGUNDA A SEXTA</p>	UN	35	153,34	5.366,78
01.01.05.06	COMPOSIÇÃO 100	<p>CONECTOR PERFORANTE PARA REDE SUBTERRANEA, TENSAO DE APLICACAO: 0,6/1 KV, CORPO ISOLADO RESISTENTE AO AMBIENTE DO SUBSOLO, NAS CORES BRANCA OU BEGE CLARO, CONTATO DENTADO: LIGA DE ALUMINIO ESTANHADO, COM CAMADA DE ESPESSURA MINIMA DE 8 UM E CONDUTIVIDADE ELETRICA MINIMA DE 98% IACS A 200 C, PARAFUSO TORQUIMETRICO: LIGA DE ALUMINIO, SELADOR E CAPUZ: MATERIAL ELASTOMERICO NA COR PRETA, INCORPORADOS AO CORPO DO CONECTOR DE FORMA IMPERDIVEL, GRAU DE PROTECAO: IP-68, PARA CABOS: PRINCIPAL: 6MM2 - 70MM2 E DERIVACAO: 1,5MM2 - 6MM2. SUBSTITUIÇÃO, FORNECIMENTO E INSTALAÇÃO.</p> <p>SÁBADO</p>	UN	7	156,21	1.093,45

01.01.05.07	COMPOSIÇÃO 101		CONECTOR PERFORANTE PARA REDE SUBTERRANEA, TENSÃO DE APLICACAO: 0,6/1 KV, CORPO ISOLADO RESISTENTE AO AMBIENTE DO SUBSOLO, NAS CORES BRANCA OU BEGE CLARO, CONTATO DENTADO: LIGA DE ALUMINIO ESTANHADO, COM CAMADA DE ESPESSURA MINIMA DE 8 UM E CONDUTIVIDADE ELETRICA MINIMA DE 98% IACS A 200 C, PARAFUSO TORQUIMETRICO: LIGA DE ALUMINIO, SELADOR E CAPUZ: MATERIAL ELASTOMERICO NA COR PRETA, INCORPORADOS AO CORPO DO CONECTOR DE FORMA IMPERDIVEL, GRAU DE PROTECAO: IP-68, PARA CABOS: PRINCIPAL: 6MM2 - 70MM2 E DERIVACAO: 1,5MM2 - 6MM2. SUBSTITUIÇÃO, FORNECIMENTO E INSTALAÇÃO.	UN	7	159,08	1.113,54
01.01.05.08	COMPOSIÇÃO 102		CONECTOR PERFORANTE PARA REDE SUBTERRANEA, TENSÃO DE APLICACAO: 0,6/1 KV, CORPO ISOLADO RESISTENTE AO AMBIENTE DO SUBSOLO, NAS CORES BRANCA OU BEGE CLARO, CONTATO DENTADO: LIGA DE ALUMINIO ESTANHADO, COM CAMADA DE ESPESSURA MINIMA DE 8 UM E CONDUTIVIDADE ELETRICA MINIMA DE 98% IACS A 200 C, PARAFUSO TORQUIMETRICO: LIGA DE ALUMINIO, SELADOR E CAPUZ: MATERIAL ELASTOMERICO NA COR PRETA, INCORPORADOS AO CORPO DO CONECTOR DE FORMA IMPERDIVEL, GRAU DE PROTECAO: IP-68, PARA CABOS: PRINCIPAL: 6MM2 - 70MM2 E DERIVACAO: 1,5MM2 - 6MM2. SUBSTITUIÇÃO, FORNECIMENTO E INSTALAÇÃO.	UN	7	154,48	1.081,39
01.01.06			CABOS DE COBRE E DE ALUMÍNIO				500.289,35
01.01.06.01	COMPOSIÇÃO 103		CABO DE COBRE COM ISOLAMENTO 0,6/1kv, BITOLA 1,5MM². SUBSTITUIÇÃO, FORNECIMENTO E INSTALAÇÃO	M	600	7,02	4.210,63
01.01.06.02	COMPOSIÇÃO 104		CABO DE COBRE COM ISOLAMENTO 0,6/1kv, BITOLA 2,5MM². SUBSTITUIÇÃO, FORNECIMENTO E INSTALAÇÃO	M	2.500	9,18	22.940,30
01.01.06.03	COMPOSIÇÃO 105		CABO DE COBRE COM ISOLAMENTO 0,6/1kv, BITOLA 4,0MM². SUBSTITUIÇÃO, FORNECIMENTO E INSTALAÇÃO	M	400	11,66	4.665,81
01.01.06.04	COMPOSIÇÃO 106		CABO DE COBRE COM ISOLAMENTO 0,6/1kv, BITOLA 6,0MM². SUBSTITUIÇÃO, FORNECIMENTO E INSTALAÇÃO	M	200	14,24	2.848,46
01.01.06.05	COMPOSIÇÃO 107		CABO DE COBRE COM ISOLAMENTO 0,6/1kv, BITOLA 10MM². SUBSTITUIÇÃO, FORNECIMENTO E INSTALAÇÃO	M	300	18,07	5.419,63



01.01.06.06	COMPOSIÇÃO 108		CABO DE COBRE COM ISOLAMENTO 0,6/1kV, BITOLA 16MM <sup>2</sup> . SUBSTITUIÇÃO, FORNECIMENTO E INSTALAÇÃO	M	300	23,03	6.910,15
01.01.06.07	COMPOSIÇÃO 109		CABO DE COBRE COM ISOLAMENTO 0,6/1kV, BITOLA 25MM <sup>2</sup> . SUBSTITUIÇÃO, FORNECIMENTO E INSTALAÇÃO	M	350	30,04	10.512,93
01.01.06.08	COMPOSIÇÃO 110		CABO DE COBRE FLEXIVEL ISOLAMENTO 0,6/1kV, (3X1,5MM <sup>2</sup> ). SUBSTITUIÇÃO, FORNECIMENTO E INSTALAÇÃO. SEGUNDA A SEXTA.	M	4.600	11,79	54.212,93
01.01.06.09	COMPOSIÇÃO 111		CABO DE COBRE FLEXIVEL ISOLAMENTO 0,6/1kV, (3X1,5MM <sup>2</sup> ). SUBSTITUIÇÃO, FORNECIMENTO E INSTALAÇÃO. SÁBADO.	M	920	12,55	11.543,42
01.01.06.10	COMPOSIÇÃO 112		CABO DE COBRE FLEXIVEL ISOLAMENTO 0,6/1kV, (3X1,5MM <sup>2</sup> ). SUBSTITUIÇÃO, FORNECIMENTO E INSTALAÇÃO. DOMINGO.	M	920	13,31	12.244,26
01.01.06.11	COMPOSIÇÃO 113		CABO DE COBRE FLEXIVEL ISOLAMENTO 0,6/1kV, (3X1,5MM <sup>2</sup> ). SUBSTITUIÇÃO, FORNECIMENTO E INSTALAÇÃO. NOTURNO.	M	920	12,09	11.122,92
01.01.06.12	COMPOSIÇÃO 114		CABO DE COBRE FLEXIVEL ISOLAMENTO 0,6/1kV, (3X2,5MM <sup>2</sup> ). SUBSTITUIÇÃO, FORNECIMENTO E INSTALAÇÃO. SEGUNDA A SEXTA.	M	5.300	14,09	74.652,73
01.01.06.13	COMPOSIÇÃO 115		CABO DE COBRE FLEXIVEL ISOLAMENTO 0,6/1kV, (3X2,5MM <sup>2</sup> ). SUBSTITUIÇÃO, FORNECIMENTO E INSTALAÇÃO. SÁBADO.	M	1.060	14,85	15.738,03
01.01.06.14	COMPOSIÇÃO 116		CABO DE COBRE FLEXIVEL ISOLAMENTO 0,6/1kV, (3X2,5MM <sup>2</sup> ). SUBSTITUIÇÃO, FORNECIMENTO E INSTALAÇÃO. DOMINGO.	M	1.060	15,61	16.545,52
01.01.06.15	COMPOSIÇÃO 117		CABO DE COBRE FLEXIVEL ISOLAMENTO 0,6/1kV, (3X2,5MM <sup>2</sup> ). SUBSTITUIÇÃO, FORNECIMENTO E INSTALAÇÃO. NOTURNO.	M	1.060	14,39	15.253,54
01.01.06.16	COMPOSIÇÃO 118		CABO DE COBRE FLEXIVEL ISOLAMENTO 0,6/1kV, (3X4,0MM <sup>2</sup> ). SUBSTITUIÇÃO, FORNECIMENTO E INSTALAÇÃO	M	200	18,50	3.700,77
01.01.06.17	COMPOSIÇÃO 119		CABO DE COBRE FLEXIVEL ISOLAMENTO 0,6/1kV, (3X6,0MM <sup>2</sup> ). SUBSTITUIÇÃO, FORNECIMENTO E INSTALAÇÃO	M	100	22,81	2.281,38
01.01.06.18	COMPOSIÇÃO 120		CABO DE ALUMÍNIO MULTIPLEXADO , ISOLAÇÃO 0,6/1kV, TRIPLEX (3 X 16 + 16)MM <sup>2</sup> . SUBSTITUIÇÃO, FORNECIMENTO E INSTALAÇÃO. SEGUNDA A SEXTA.	UN	6.850	15,14	103.727,29

01.01.06.19	COMPOSIÇÃO 121		CABO DE ALUMÍNIO MULTIPLEXADO , ISOLAÇÃO 0,6/1kV, TRIPLEX (3 X 16 + 16)MM². SUBSTITUIÇÃO, FORNECIMENTO E INSTALAÇÃO. SÁBADO.	UN	1.370	15,67	21.470,91
01.01.06.20	COMPOSIÇÃO 122		CABO DE ALUMÍNIO MULTIPLEXADO , ISOLAÇÃO 0,6/1kV, TRIPLEX (3 X 16 + 16)MM². SUBSTITUIÇÃO, FORNECIMENTO E INSTALAÇÃO. DOMINGO.	UN	1.370	16,20	22.196,37
01.01.06.21	COMPOSIÇÃO 123		CABO DE ALUMÍNIO MULTIPLEXADO , ISOLAÇÃO 0,6/1kV, TRIPLEX (3 X 16 + 16)MM². SUBSTITUIÇÃO, FORNECIMENTO E INSTALAÇÃO. NOTURNO.	UN	1.370	15,35	21.035,64
01.01.06.22	COMPOSIÇÃO 124		CABO DE ALUMÍNIO MULTIPLEXADO , ISOLAÇÃO 0,6/1kV, DUPLEX (2 X 25 + 25)MM². SUBSTITUIÇÃO, FORNECIMENTO E INSTALAÇÃO. SEGUNDA A SEXTA.	UN	1951	18,05	35.220,76
01.01.06.23	COMPOSIÇÃO 125		CABO DE ALUMÍNIO MULTIPLEXADO , ISOLAÇÃO 0,6/1kV, DUPLEX (2 X 25 + 25)MM². SUBSTITUIÇÃO, FORNECIMENTO E INSTALAÇÃO. SÁBADO.	UN	390	18,58	7.250,77
01.01.06.24	COMPOSIÇÃO 126		CABO DE ALUMÍNIO MULTIPLEXADO , ISOLAÇÃO 0,6/1kV, DUPLEX (2 X 25 + 25)MM². SUBSTITUIÇÃO, FORNECIMENTO E INSTALAÇÃO. DOMINGO.	UN	390	19,11	7.457,40
01.01.06.25	COMPOSIÇÃO 127		CABO DE ALUMÍNIO MULTIPLEXADO , ISOLAÇÃO 0,6/1kV, DUPLEX (2 X 25 + 25)MM². SUBSTITUIÇÃO, FORNECIMENTO E INSTALAÇÃO. NOTURNO.	UN	390	18,26	7.126,80
01.01.07			LUMINÁRIAS E PROJETOES				495.055,84
01.01.07.01	COMPOSIÇÃO 128		LUMINÁRIA A LED, POTENCIA MAXIMA 85 W - SEGUNDA A SEXTA	UN	150	1.240,64	186.096,00
01.01.07.02	COMPOSIÇÃO 129		LUMINÁRIA A LED, POTENCIA MAXIMA 125 W - SEGUNDA A SEXTA	UN	60	1.892,55	113.553,00
01.01.07.03	COMPOSIÇÃO 130		LUMINÁRIA A LED, POTENCIA MAXIMA 170 W - SEGUNDA A SEXTA	UN	35	1.934,72	67.715,20
01.01.07.04	COMPOSIÇÃO 131		LUMINÁRIA A LED, POTENCIA MAXIMA 210 W - SEGUNDA A SEXTA	UN	20	1.984,12	39.682,40
01.01.07.05	COMPOSIÇÃO 132		LUMINÁRIA DECORATIVA PARA LAMPADAS MULTI VAPOR METÁLICO DE 100W. SUBSTITUIÇÃO, FORNECIMENTO E INSTALAÇÃO	UN	6	1.401,09	8.406,51
01.01.07.06	COMPOSIÇÃO 133		LUMINÁRIA FECHADA, INTEGRADA, VAPOR DE SÓDIO DE 70W. SUBSTITUIÇÃO, FORNECIMENTO E INSTALAÇÃO	UN	15	568,88	8.533,13
01.01.07.07	COMPOSIÇÃO 134		LUMINÁRIA FECHADA, INTEGRADA, VAPOR DE SÓDIO DE 150W. SUBSTITUIÇÃO, FORNECIMENTO E INSTALAÇÃO	UN	100	453,57	45.356,50

01.01.07.08	COMPOSIÇÃO 135		LUMINÁRIA FECHADA, INTEGRADA, VAPOR DE SÓDIO DE 250W. SUBSTITUIÇÃO, FORNECIMENTO E INSTALAÇÃO	UN	20	1.285,66	25.713,10
01.01.08			BRAÇOS E SUPORTES				365.143,12
01.01.08.01	COMPOSIÇÃO 136		NUCLEO DE FIXACAO PARA 01 (UMA) LUMINARIA ABERTA OU FECHADA, EM POSTE RETO (ACO OU CONCRETO) DE ATÉ 15,00M. SUBSTITUIÇÃO, FORNECIMENTO E INSTALAÇÃO	UN	30	940,73	28.221,90
01.01.08.02	COMPOSIÇÃO 137		NUCLEO DE FIXACAO PARA 02 (DUAS) LUMINARIAS ABERTA OU FECHADA, EM POSTE RETO (ACO OU CONCRETO) DE ATÉ 15,00M. SUBSTITUIÇÃO, FORNECIMENTO E INSTALAÇÃO	UN	70	1.395,08	97.655,60
01.01.08.03	COMPOSIÇÃO 138		BRACO PARA ILUMINAÇÃO PÚBLICA TIPO MÉDIO, PROJEÇÃO DE 2500MM, TUBO DE 48MM. SUBSTITUIÇÃO, FORNECIMENTO E INSTALAÇÃO	UN	220	1.087,57	239.265,62
01.01.09			INFRAESTRUTURA ELÉTRICA				27.765,12
01.01.09.01	COMPOSIÇÃO 139		CAIXA HAND-HOLE,PRE-MOLDADA,EM ANEL DE CONCRETO,CONFORME PROJETO Nº A4-1683-PD,RIOLUZ,COM DIMENSOES DE 0,60X0,90M,EXCLUSIVE ESCAVACAO,REATERRO E TAMPAO.FORNECIMENTO E ASSENTAMENTO	UN	3	390,5000	1.171,50
01.01.09.02	COMPOSIÇÃO 140		CAIXA DE PASSAGEM EM ALVENARIA DE TIJOLO MACICO(7X10X20CM),ECAIXA DE PASSAGEM EM ALVENARIA DE TIJOLO MACICO(7X10X20CM),EM PAREDES DE UMA VEZ(0,20M),DE 0,60X0,60X0,80M,UTILIZANDO ARGAMASSA DE CIMENTO E AREIA,NO TRACO 1:4 EM VOLUME,COM FUNDOEM CONCRETO SIMP. SUBSTITUIÇÃO, FORNECIMENTO E INSTALAÇÃO	UN	3	1.298,11	3.894,32
01.01.09.03	COMPOSIÇÃO 141		DUTO ANELAR FLEXIVEL,NA COR CINZA CONCRETO,SINGELO,DE POLIETDUTO ANELAR FLEXIVEL,NA COR CINZA CONCRETO,SINGELO,DE POLIETILENO DE ALTA DENSIDADE(PEAD),PARA PROTECAO DE CONDUTORES ELETRICOS,COM DIAMETRO NOMINAL DE 2",SENDO O DIAMETRO INTERNODE 52,0MM,COM FI. SUBSTITUIÇÃO, FORNECIMENTO E INSTALAÇÃO	M	400	56,75	22.699,30
01.01.10			POSTES DE CONCRETO E AÇO				406.971,79

01.01.10.01	COMPOSIÇÃO 142		POSTE DE CONCRETO 9M X 200DAN. SUBSTITUIÇÃO, FORNECIMENTO E INSTALAÇÃO	UN	6	1.873,35	11.240,10
01.01.10.02	COMPOSIÇÃO 143		POSTE DE CONCRETO 11M X 200DAN. SUBSTITUIÇÃO, FORNECIMENTO E INSTALAÇÃO	UN	15	2.145,96	32.189,40
01.01.10.03	COMPOSIÇÃO 144		POSTE DE CONCRETO 17M COM CONICIDADE REDUZIDA PARA ILUMINAÇÃO PÚBLICA. SUBSTITUIÇÃO, FORNECIMENTO E INSTALAÇÃO	UN	18	6.172,54	111.105,72
01.01.10.04	COMPOSIÇÃO 145		POSTE DE ACO RETO CONICO CONTINUO, ENGASTADO, 7M DE ALTURA. SUBSTITUIÇÃO, FORNECIMENTO E INSTALAÇÃO	UN	50	2.616,82	130.841,00
01.01.10.05	COMPOSIÇÃO 146		POSTE DE ACO RETO CONICO CONTINUO, ENGASTADO, 9M DE ALTURA. SUBSTITUIÇÃO, FORNECIMENTO E INSTALAÇÃO	UN	25	4.477,67	111.941,75
01.01.10.07	COMPOSIÇÃO 147		RETIRADA DE POSTE DE CONCRETO OU ACO,DE 3,50 A 9,00M	UN	18	268,21	4.827,77
01.01.10.08	COMPOSIÇÃO 148		RETIRADA DE POSTE DE CONCRETO OU ACO,DE 10,00 A 12,00M	UN	6	306,48	1.838,90
01.01.10.09	COMPOSIÇÃO 149		RETIRADA DE POSTE DE CONCRETO OU ACO, DE 13,00 A 15,00M	UN	6	497,86	2.987,15
01.01.11			FERRAGENS E FIXAÇÃO				114.565,77
01.01.11.01	COMPOSIÇÃO 150		ARMACAO SECUNDARIA OU REX PARA 2 LINHAS,COMPLETA.FORNECIMENTARMACAO SECUNDARIA OU REX PARA 2 LINHAS,COMPLETA. SUBSTITUIÇÃO, FORNECIMENTO E INSTALAÇÃO. SEGUNDA A SEXTA	UN	140	487,62	68.267,17
01.01.11.02	COMPOSIÇÃO 151		ARMACAO SECUNDARIA OU REX PARA 2 LINHAS,COMPLETA.FORNECIMENTARMACAO SECUNDARIA OU REX PARA 2 LINHAS,COMPLETA. SUBSTITUIÇÃO, FORNECIMENTO E INSTALAÇÃO. SÁBADO.	UN	28	501,98	14.055,32
01.01.11.03	COMPOSIÇÃO 152		ARMACAO SECUNDARIA OU REX PARA 2 LINHAS,COMPLETA.FORNECIMENTARMACAO SECUNDARIA OU REX PARA 2 LINHAS,COMPLETA. SUBSTITUIÇÃO, FORNECIMENTO E INSTALAÇÃO. DOMINGO.	UN	28	516,33	14.457,21

01.01.11.04	COMPOSIÇÃO 153		ARMAÇAO SECUNDARIA OU REX PARA 2 LINHAS,COMPLETA.FORNECIMENTARMAÇAO SECUNDARIA OU REX PARA 2 LINHAS,COMPLETA. SUBSTITUIÇÃO, FORNECIMENTO E INSTALAÇÃO. NOTURNO.	UN	28	493,36	13.814,19
01.01.11.05	COMPOSIÇÃO 154		CRUZETA Q3 DE 6 PINOS. FORNECIMENTO E INSTALAÇÃO. SUBSTITUIÇÃO, FORNECIMENTO E INSTALAÇÃO	UN	6	661,98	3.971,89
01.01.12			ATERRAMENTO				4.487,04
01.01.12.01	COMPOSIÇÃO 155		HASTE PARA ATERRAMENTO,DE COBRE DE 5/8"(16MM),COM 3,00M DE CHASTE PARA ATERRAMENTO,DE COBRE DE 5/8"(16MM),COM 3,00M DE COMPRIMENTO.FORNECIMENTO E INSTALAÇÃO. SUBSTITUIÇÃO, FORNECIMENTO E INSTALAÇÃO. SEGUNDA A SEXTA.	UN	15	186,96	2.804,40
01.01.12.02	COMPOSIÇÃO 156		HASTE PARA ATERRAMENTO,DE COBRE DE 5/8"(16MM),COM 3,00M DE CHASTE PARA ATERRAMENTO,DE COBRE DE 5/8"(16MM),COM 3,00M DE COMPRIMENTO.FORNECIMENTO E INSTALAÇÃO. SUBSTITUIÇÃO, FORNECIMENTO E INSTALAÇÃO. SÁBADO.	UN	3	186,96	560,88
01.01.12.03	COMPOSIÇÃO 157		HASTE PARA ATERRAMENTO,DE COBRE DE 5/8"(16MM),COM 3,00M DE CHASTE PARA ATERRAMENTO,DE COBRE DE 5/8"(16MM),COM 3,00M DE COMPRIMENTO.FORNECIMENTO E INSTALAÇÃO. SUBSTITUIÇÃO, FORNECIMENTO E INSTALAÇÃO. DOMINGO.	UN	3	186,96	560,88
01.01.12.04	COMPOSIÇÃO 158		HASTE PARA ATERRAMENTO,DE COBRE DE 5/8"(16MM),COM 3,00M DE CHASTE PARA ATERRAMENTO,DE COBRE DE 5/8"(16MM),COM 3,00M DE COMPRIMENTO.FORNECIMENTO E INSTALAÇÃO. SUBSTITUIÇÃO, FORNECIMENTO E INSTALAÇÃO. NOTURNO.	UN	3	186,96	560,88
01.01.13			ALUGUEL DE TRAFOS				10.940,04

01.01.13.01	COMPOSIÇÃO 159		ALUGUEL DE TRANSFORMADOR DE DISTRIBUICAO,TRIFASICO,60HZ,13,8KV-220/127V,75KVA COM INSTALAÇÃO E RETIRADA APÓS O TÉRMINO DA LOCAÇÃO. SUBSTITUIÇÃO, FORNECIMENTO E INSTALAÇÃO	UM X MES	4	2.735,01	10.940,04
01.01.14			REPAROS NO SISTEMA DE ILUMINAÇÃO PÚBLICA				311.001,61
01.01.14.01	COMPOSIÇÃO 160		EXECUÇÃO DE REPARO EM PONTO DE IP - ATIVIDADE DE EMENDA EM CONDUTORES PARTIDOS, RETIRADA DE CURTO-CIRCUITO EM CONDUTOR EXISTENTE. SEGUNDA A SEXTA.	UN	2.278	77,75	177.124,75
01.01.14.02	COMPOSIÇÃO 161		EXECUÇÃO DE REPARO EM PONTO DE IP - ATIVIDADE DE EMENDA EM CONDUTORES PARTIDOS, RETIRADA DE CURTO-CIRCUITO EM CONDUTOR EXISTENTE. SÁBADO.	UN	456	81,47	37.117,96
01.01.14.03	COMPOSIÇÃO 162		EXECUÇÃO DE REPARO EM PONTO DE IP - ATIVIDADE DE EMENDA EM CONDUTORES PARTIDOS, RETIRADA DE CURTO-CIRCUITO EM CONDUTOR EXISTENTE. DOMINGO.	UN	456	85,19	38.810,97
01.01.14.04	COMPOSIÇÃO 163		EXECUÇÃO DE REPARO EM PONTO DE IP - ATIVIDADE DE EMENDA EM CONDUTORES PARTIDOS, RETIRADA DE CURTO-CIRCUITO EM CONDUTOR EXISTENTE. NOTURNO.	UN	456	79,24	36.102,15
01.01.14.05	COMPOSIÇÃO 164		SOQUETE DE PORCELANA BASE E27, PARA LAMPADAS. SUBSTITUIÇÃO, FORNECIMENTO E INSTALAÇÃO. SEGUNDA A SEXTA.	UN	80	84,19	6.735,56
01.01.14.06	COMPOSIÇÃO 165		SOQUETE DE PORCELANA BASE E27, PARA LAMPADAS. SUBSTITUIÇÃO, FORNECIMENTO E INSTALAÇÃO. SÁBADO.	UN	16	87,91	1.406,57
01.01.14.07	COMPOSIÇÃO 166		SOQUETE DE PORCELANA BASE E27, PARA LAMPADAS. SUBSTITUIÇÃO, FORNECIMENTO E INSTALAÇÃO. DOMINGO.	UN	16	91,63	1.466,02
01.01.14.08	COMPOSIÇÃO 167		SOQUETE DE PORCELANA BASE E27, PARA LAMPADAS. SUBSTITUIÇÃO, FORNECIMENTO E INSTALAÇÃO. NOTURNO.	UN	16	85,68	1.370,89
01.01.14.09	COMPOSIÇÃO 168		SOQUETE DE PORCELANA BASE E40, PARA LAMPADAS. SUBSTITUIÇÃO, FORNECIMENTO E INSTALAÇÃO. SEGUNDA A SEXTA.	UN	80	83,32	6.665,36
01.01.14.10	COMPOSIÇÃO 169		SOQUETE DE PORCELANA BASE E40, PARA LAMPADAS. SUBSTITUIÇÃO, FORNECIMENTO E INSTALAÇÃO. SÁBADO.	UN	16	87,03	1.392,53

01.01.14.11	COMPOSIÇÃO 170		SOQUETE DE PORCELANA BASE E40, PARA LAMPADAS. SUBSTITUIÇÃO, FORNECIMENTO E INSTALAÇÃO. DOMINGO.	UN	16	90,75	1.451,98
01.01.14.12	COMPOSIÇÃO 171		SOQUETE DE PORCELANA BASE E40, PARA LAMPADAS. SUBSTITUIÇÃO, FORNECIMENTO E INSTALAÇÃO. NOTURNO.	UN	16	84,80	1.356,85
01.01.15			MÃO DE OBRA DIRETA SEM FORNECIMENTO DE MATERIAL.				339.610,00
01.01.15.01	COMPOSIÇÃO 172		MÃO DE OBRA DIRETA SEM FORNECIMENTO DE MATERIAL. SEGUNDA A SEXTA.	H	500	169,67	84.835,00
01.01.15.02	COMPOSIÇÃO 173		MÃO DE OBRA DIRETA SEM FORNECIMENTO DE MATERIAL. SÁBADO.	H	100	178,96	17.896,00
01.01.15.03	COMPOSIÇÃO 174		MÃO DE OBRA DIRETA SEM FORNECIMENTO DE MATERIAL. SEGUNDA A SEXTA.	H	500	393,25	196.625,00
01.01.15.04	COMPOSIÇÃO 175		MÃO DE OBRA DIRETA SEM FORNECIMENTO DE MATERIAL. SÁBADO.	H	100	402,54	40.254,00
2			CUSTOS INDIRETOS				972.245,78
02.01			ADMINISTRAÇÃO LOCAL				972.245,78
02.01.01			ADMINISTRAÇÃO LOCAL	MÊS	12	81.020,48	972.245,78
<b>TOTAL SEM BDI (CUSTOS DIRETOS + CUSTOS INDIRETOS)</b>							<b>9.525.011,73</b>
						<b>BDI</b>	<b>15%</b>
<b>TOTAL COM BDI</b>							<b>10.953.763,49</b>

# **ANEXO III**

# **PROJETO BÁSICO**





PREFEITURA DE

**CAMPOS**

UMA NOVA HISTÓRIA

SECRETARIA MUNICIPAL DE  
SERVIÇOS PÚBLICOSFls. 76  
Campos-RJ**PROJETO BÁSICO**

Comissão Permanente de Licitação	Fis. 345
Processo Nº	150

**1. INTRODUÇÃO**

Este Projeto Básico tem por objetivo descrever detalhadamente todos os serviços e fornecimentos que serão contratados, de forma a permitir ao proponente o minucioso levantamento de todos os custos envolvidos para a perfeita elaboração de sua proposta e informar procedimentos a serem adotados para a contratação de empresa de engenharia na execução dos serviços de **MANUTENÇÃO DO SISTEMA DE ILUMINAÇÃO PÚBLICA** com o fornecimento de mão de obra, máquinas e equipamentos e todos os materiais necessários à execução.

Este Projeto Básico também estabelece diretrizes para o acompanhamento técnico e subsidia os trabalhos da **FISCALIZAÇÃO DA CONTRATANTE**.

**2. JUSTIFICATIVAS**

A responsabilidade sobre atividades de manutenção dos sistemas de iluminação pública tem sido passada para os Municípios, criando a necessidade de uma nova política municipal para o seu atendimento.

Diante dessa oportunidade de novo negócio, as empresas do mercado de iluminação desenvolveram instrumentos que permitem o gerenciamento completo de todo o sistema de Iluminação Pública abrangendo a gestão de todas as fases do processo, desde a organização, análise do sistema existente, cadastro, projeto, eficiência energética, manutenção, obras de expansão e relacionamento com a concessionária de energia, objetivando a satisfação da população.

O gerenciamento de iluminação pública contemplando manutenção e obras de efficientização e expansão se constitui numa ferramenta eficaz para promover a melhoria da qualidade dos serviços de Iluminação Pública (IP), proporcionando benefícios tangíveis para a municipalidade, usuários, Concessionárias de Energia Elétrica e sociedade como um todo.

Márcio Gonçalves Gomes  
Gerente Técnico  
Subsecretaria de Iluminação Pública  
Matr.: 12139-1 - PMCG

Simone F. Muniz de Oliveira  
Sec. Mun. de Serviços Públicos  
Matr.: 40.425

Paola Moura Auler  
Engenheira Eletricista  
CREA 1104960



O poder público municipal, adotando um novo modelo de gestão resolveu separar em processos distintos os serviços de MANUTENÇÃO DO SISTEMA DE ILUMINAÇÃO PÚBLICA do SERVIÇO DE MODERNIZAÇÃO, EFICIENTIZAÇÃO, EXPANSÃO DE REDE E CONSULTORIA, através deste Projeto Básico, pretende contratar o serviço MANUTENÇÃO DO SISTEMA DE ILUMINAÇÃO PÚBLICA.

Assim, este serviço caracteriza-se por um conjunto de ações integradas, com vistas a dotar os serviços de iluminação pública de uma gestão profissional e eficaz, eliminando eventuais focos internos e externos de conflitos de interesse.

Todos os trabalhos que integram os serviços de MANUTENÇÃO DO SISTEMA DE ILUMINAÇÃO PÚBLICA são definidos e detalhados neste Projeto Básico, onde os respectivos custos unitários são previamente estabelecidos. Por exemplo, quando há necessidade de serviços de manutenção do sistema de IP, são definidos os custos de cada atividade executada em cada ponto e o pagamento é efetuado à medida que as execuções são efetivadas e atestadas.

Todos os custos da contratação de uma empresa de engenharia estão pela CONTRIBUIÇÃO PARA O CUSTEIO DO SISTEMA DE ILUMINAÇÃO PÚBLICA – COSIP.

A premissa é de que não ocorra aumento do dispêndio global atualmente praticado ou até mesmo diminua esse dispêndio com aumento da qualidade pela implementação de rotas de manutenção.

Para o município, uma das principais vantagens é que ele passará a ter uma iluminação pública de excelência, inclusive com possibilidade de redução de custos. A MANUTENÇÃO DA ILUMINAÇÃO PÚBLICA também favorece a melhoria da imagem da cidade e aumenta a satisfação dos usuários com este serviço público essencial.

A implementação da MANUTENÇÃO DA ILUMINAÇÃO PÚBLICA comporta avaliações e análises peculiares a cada município executando procedimentos básicos compreendendo as seguintes etapas:

Márcio Gonçalo Gomes  
Gerente Técnico  
Subsecretaria de Iluminação Pública  
Matr. 12239-1 - PMCG

Simone F. Muniz de Oliveira  
Sec. Mun. de Serviços Públicos  
Matr.: 40.425

Paola Flaura Auler  
Eng. Civil  
CR - 1021104960



PREFEITURA DE  
**CAMPOS**  
UMA NOVA HISTÓRIA

Comissão Permanente de Licitação	Fls. 347
	Rubrica

SECRETARIA MUNICIPAL DE SERVIÇOS PÚBLICOS



- Levantamento da situação jurídico-contratual entre a concessionária e o município com relação aos serviços de iluminação pública,
- Identificação das áreas envolvidas e análise da estrutura organizacional para iluminação pública existente na concessionária / município,
- Análise prévia de receitas/custos com a operação e manutenção da iluminação pública,
- Verificação da situação patrimonial das instalações de iluminação pública,
- Análise do cadastro do sistema de iluminação pública e
- Diagnóstico do estado físico e luminotécnico das instalações de IP.

Após a execução dos procedimentos anteriores define-se as ações técnicas para a manutenção do sistema de iluminação pública considerando:

#### OPERAÇÃO E MANUTENÇÃO

- Definição de programa de manutenção ao mínimo custo do sistema de IP com preços baseados em tabelas referenciais.
- Estabelecimento de rotinas e procedimentos padrão a serem adotados nos serviços de operação e manutenção do sistema de IP.
- Execução dos serviços de operação e manutenção do sistema de IP.

#### MEIO AMBIENTE

- A contratante será responsável por todos os resíduos e materiais nocivos e não nocivos e pelo descarte e disposição final de lâmpadas e materiais inservíveis.

#### CONTROLE DE QUALIDADE

- Definição de critérios de desempenho do sistema de IP baseado em mínima falha.

Márcio Gonçalo Gomes  
Gerente Técnico  
Subsecretaria de Iluminação Pública  
Matr.: 12239-1 - PMCG

Simone F. Muniz de Oliveira  
Sec. Mun. de Serviços Públicos  
Matr.: 40.425

Adriana Moura  
Engenheira Eletricista  
EA: 202110496



- Controle e acompanhamento do tempo de reparo e desempenho das equipes de manutenção.

### 3. GENERALIDADES PARA A FORMAÇÃO DA PROPOSTA

Para todos os serviços descritos, independentemente de se encontrarem explicitados, deverão estar incluídos os seguintes componentes de custos:

#### 3.1. Mão de obra

Todas as despesas com mão de obra, direta ou indireta para execução, supervisão, planejamento, suprimento, controle de qualidade e todas as demais ações que se façam necessárias à execução das atividades descritas em cada item, inclusive os encargos sociais definidos por Lei e por força de acordos/dissídios coletivos do sindicato patronal da categoria profissional e das empresas.

#### 3.2. Materiais, Máquinas e Equipamentos

Caberá à CONTRATADA desenvolver os serviços inerentes ao Sistema de Iluminação Pública, visando atingir os resultados especificados, assegurando sempre o cumprimento das Normas Brasileiras aplicáveis. Para tanto, no fornecimento e aplicação dos materiais, máquinas e equipamentos necessários aos serviços objeto da futura contratação, a CONTRATADA se compromete a cumprir os requisitos e especificações técnicas definidos no **Anexo B – Especificações Técnicas de Materiais**, deste Projeto Básico, pertinentes a cada um dos materiais e equipamentos a serem utilizados.

#### 3.3. Transporte de Pessoal

Nos custos também deverá ser previsto o transporte para deslocamento do pessoal até o ponto de execução dos serviços.

#### 3.4. Devolução de Materiais

Todos os materiais nocivos e não nocivos retirados da rede de iluminação pública deverão ser devolvidos à PREFEITURA DE CAMPOS DOS GOYTACAZES, que será responsável pela adequada destinação final.

Simone F. Muniz de Oliveira  
Sec. Mun. de Serviços Públicos  
Matr.: 40.425

Paola Moura Avelar  
Engenheira Eletricista  
CREA: 2021104960

Márcio Gonzalo Gomes  
Gerente Técnico  
Subsecretaria de Iluminação Pública  
Matr.: 12239-1 - PMCG



### 3.5. Aquisição de Equipamento e Materiais

Todos os custos de aquisição de equipamentos e materiais deverão ser incluídos quando pertinentes, englobando tanto o equipamento/material como o gerenciamento de compra, os custos de impostos incidentes, controle de qualidade, inspeções, transporte do local de fabricação ou aquisição até o almoxarifado da CONTRATADA e os demais custos inerentes.

### 3.6. Testes

Todos os custos de testes e verificação das instalações dos materiais aplicados deverão estar englobados.

### 3.7. Despesas Indiretas, Remuneração e Impostos

No preço ofertado pela CONTRATADA deverão ser considerados os custos indiretos, a remuneração da empresa, bem como os impostos incidentes segundo as legislações tributárias federal, estadual e municipal vigentes.

### 3.8. Descarte e destinação final dos resíduos e materiais nocivos.

Caberá à CONTRATANTE a destinação final dos resíduos e materiais nocivos originados na execução do objeto contratado.

A CONTRATADA deverá armazenar de forma adequada os resíduos e materiais nocivos e não nocivos até devolução ao CONTRATANTE, que promoverá o descarte.

## 4. SISTEMA ATUAL DE ILUMINAÇÃO PÚBLICA

O sistema de iluminação pública do **MUNICÍPIO DE CAMPOS DOS GOYTACAZES** apresenta, atualmente, as seguintes características:

### 4.1. Quadro de Lâmpadas Existentes

O número de lâmpadas existentes é de 56.796 pontos, assim distribuídos:

  
**Márcio Gonçalves Gomes**  
Gerente Técnico  
Subsecretaria de Iluminação Pública  
Matr.: 12239-1 - PMCG

  
**Paola Moura de Azevedo**  
Engenheira Eletricista  
CREA: 2021104960

  
**Simone F. Muniz de Oliveira**  
Sec. Mun. de Serviços Públicos  
Matr.: 40.425



TIPO	POTÊNCIA [W]	QUANTIDADE
FLUORESCENTE	15	8
	18	2
	45	10
LED	50	417
	60	7114
	100	8830
	120	1076
	150	1945
	160	511
	200	569
MER	80	3
	125	1
MVM	60	1
	70	1.142
	100	414
	150	1.106
	250	171
	400	1.830
	1000	78
SAP	2000	1
	70	5.457
	100	9.518
	150	11.615
	250	2.643
<b>TOTAL</b>		<b>56.796</b>

Fonte: PREFEITURA MUNICIPAL DE CAMPOS DOS GOYTACAZES

## 4.2. Características do Funcionamento

Alimentação da IP: Rede Secundária da Concessionária.

Alimentação Subterrânea de IP: em praças, rotatórias e avenidas com iluminação no canteiro central.

Acesso aos pontos de IP: há interferências que dificultam a manutenção, tais como árvores e cabos de redes elétricas e de comunicações nos postes.

### 4.2.1. Dados de Monitoramento da Manutenção do Parque

Márcio Gonçalves Gomes  
Gerente Técnico  
Subsecretaria de Iluminação Pública  
Matr.: 12239-1 - PMCG

Paola Moura Sales  
Engenheira Eletricista  
CREA: 202110496

Simone F. Muniz de Oliveira  
Sec. Mun. de Serviços Públicos  
Matr.: 40.425



PREFEITURA DE  
**CAMPOS**  
UMA NOVA HISTÓRIA

Comissão Permanente de Licitação	Fis. 351
Processo nº	82
	82

SECRETARIA MUNICIPAL DE  
SERVIÇOS PÚBLICOS



Número médio de reclamações por mês: 900

Número médio de intervenções no mês por vistoria ativa: 4.867 (conforme histórico 30 meses: agosto/2018 a janeiro/2021)

**Total: 5.767 Ordens de Serviço por mês (MÉDIA)**

Tempo de atendimento as solicitações de munícipes: 48h.

Índice de falhas: 7,95% do parque instalado.

Descarte de lâmpadas: é realizado através de empresas qualificadas junto aos órgãos ambientais sob responsabilidade da CONTRATANTE.

#### **4.3. Características Construtivas**

Altura de Postes metálicos e de concreto, de propriedade da PREFEITURA DE CAMPOS DOS GOYTACAZES são nos tamanhos de 5m e 17m, com circuito de energia subterrâneo e aéreo, locados em Praças, algumas avenidas e rotatórias.

Altura de Postes de concreto, quando de propriedade da Concessionária, sejam "Duplo T" e Circular: são nos tamanhos padrões de rede de distribuição de energia da CONCESSIONÁRIA AMPLA ENERGIA E SERVIÇOS S/A, locados na maioria dos logradouros no município.

##### **4.3.1. Composição do Parque de IP**

Poste Metálico: 20% do parque de IP.

Poste de Concreto: 80% do parque de IP.

Braços: 51% do parque de IP são braços de 1m a 2,40m, 23% são de braços longos de 3m e 16% estão instalados em suporte.

Reatores: 72% de reatores internos e 28% de reatores externos.

Luminárias: 34,4% de luminárias de alumínio estampado abertas e 1,8% luminárias fechadas, 57,8% de luminárias com alojamento para equipamentos auxiliares, 2,7% luminárias ornamentais e 3,4% de projetores.

#### **5. GERENCIAMENTO DO SISTEMA DE ILUMINAÇÃO PÚBLICA**

O objeto deste plano básico é a de contratação de empresa de engenharia para a execução dos serviços de manutenção do sistema de iluminação pública (IP) do

Márcio Gonçalves Gomes  
Gerente Técnico  
Subsecretaria de Iluminação Pública  
Matr.: 12239-1 - PMCG

Paola Moura Azeiteiro  
Engenheira Eletricista  
CREA: 2021104960

Sec. Mun. de Serviços Públicos  
Matr.: 40.425



PREFEITURA DE  
**CAMPOS**  
UMA NOVA HISTÓRIA

Comissão Permanente de Licitação	Fis. 352
Processo Nº	RSD

SECRETARIA MUNICIPAL DE  
SERVIÇOS PÚBLICOS



MUNICÍPIO DE CAMPOS DOS GOYTACAZES, composto por aproximadamente **56.796** unidades de iluminação pública, de forma continuada, incluindo o fornecimento e controle de materiais.

Entende-se como operação, para os fins deste Projeto Básico, o complexo de meios que se combinam para a obtenção da excelência dos serviços de iluminação pública.

Tais meios incluem: as equipes de Administração, de Engenharia e de Campo; processos e procedimentos de Administração e de Engenharia; ferramentas de apoio aos processos e procedimentos de Administração e de Engenharia; equipamentos, materiais e sistemas informatizados.

Os serviços a serem prestados, cujas parcelas são de maior relevância, são os seguintes:

- serviços de gestão de atendimento de intercorrências em iluminação pública, bem como o controle e supervisão, relativos às atividades de operação dos chamados para atendimento em iluminação pública.
- manutenções preventiva e corretiva do sistema de iluminação pública, incluindo a manutenção do cadastro e identificação das unidades de iluminação e o fornecimento de materiais;
- gerenciamento da operação e manutenção do sistema de iluminação pública.

A ordenação das despesas, autorização de serviços, planejamento estratégico, o controle, e a supervisão geral da iluminação pública, bem como a fiscalização do contrato a ser firmado, são de responsabilidade do Município.

Os serviços objeto desta licitação são descritos, detalhados, especificados e quantificados nas Planilhas de Quantitativos e Preços Unitários de Serviços e Materiais.

### 5.1 DESCRIÇÃO DA MANUTENÇÃO

A execução dos serviços necessários para a manutenção preventiva e corretiva corresponde a todas as atividades de inspeção, substituição e reparos em

Márcio Gonçalves Gomes  
Gerente Técnico  
Subsecretaria de Iluminação Pública  
Matr.: 12239-1 - PMCG

Paola Moura  
Engenheira Eletricista  
CREA: 2021104960

Simone F. Muniz de Oliveira  
Sec. Mun. de Serviços Públicos  
Matr.: 40.425





PREFEITURA DE

**CAMPOS**  
UMA NOVA HISTÓRIA

Comissão Permanente de Licitação	Fis. 353
Processo Nº	Rubrica 100

SECRETARIA MUNICIPAL DE  
SERVIÇOS PÚBLICOS

equipamentos, acessórios e redes elétricas, incluindo o fornecimento e aplicação dos materiais necessários para assegurar o seu funcionamento normal, de acordo com as exigências mínimas estabelecidas neste Projeto Básico.

A realização da manutenção deverá estar de acordo com as obrigações de resultado quanto a:

- Garantia de Funcionamento;
- Garantia do Material Fornecido;
- Garantia de disponibilidade do Sistema.

Na manutenção preventiva as atuações da CONTRATADA se darão de forma planejada e terão como base de sua programação os dados cadastrais de cada unidade de iluminação.

Todas as substituições de lâmpadas, luminárias, reatores, ignitores, relés e chaves magnéticas deverão ser imediatamente registradas no sistema informatizado de iluminação pública, para que, no futuro, suas substituições ocorram em função de sua vida útil, evitando, assim, a falha da unidade.

Preventivamente, para reduzir a perda de rendimento das luminárias, a municipalidade poderá determinar a programação da limpeza completa do conjunto da unidade, recomendando-se a limpeza quando na intervenção do ponto. (Válido somente para luminárias fechadas).

A manutenção corretiva será feita em função dos problemas encontrados pela equipe de ronda ou pelo atendimento de solicitações de manutenção recebidas pelo sistema de Call Center (de responsabilidade da CONTRATANTE), ou por determinação da sua fiscalização.

No processo das trocas corretivas, observar que a substituição dos tradicionais relés fotoelétricos deve ser feita por relés fotoeletrônicos com 5 (cinco) anos de garantia de funcionamento, assim como a garantia dos reatores deverá atender a normas do selo ENCE.

Márcio Gonzalo Gomes  
Gerente Técnico  
Subsecretaria de Iluminação Pública  
Matr.: 17.239-1 - PMCG

Paola Moura Araújo  
Engenheira Eletricista  
CREA: 2021104960

Arnono F. Muniz de Oliveira  
Sec. Mun. de Serviços Públicos  
Matr.: 40.425



PREFEITURA DE  
**CAMPOS**  
UMA NOVA HISTÓRIA

Comissão  
Permanente  
de  
Licitação  
Processo Nº

Fls. 354  
Rubrica

SECRETARIA MUNICIPAL DE  
SERVIÇOS PÚBLICOS

85  
Fls. Campos  
2023

#### a) Ronda

É o serviço de inspeção programada das redes de iluminação pública para detectar anomalias ou defeitos e consertá-los e que deve ser feita em todo o parque instalado, diurna e noturna. O Município deverá determinar os roteiros das rondas e programar sua execução de forma a assegurar que cada unidade de iluminação pública seja inspecionada duas vezes a cada mês, no período diurno e noturno, sendo que, nos grandes eixos viários a inspeção deverá ser feita semanalmente.

Para qualquer serviço realizado, seja através das rondas programadas ou em casos de emergência, a transmissão de dados do campo para o sistema deverá ser em tempo real.

#### b) Índice de Falha

O índice de falha correspondente ao percentual de lâmpadas apagadas à noite e acesas de dia, será o indicador utilizado pelo Município para aferir a qualidade dos serviços de operação do sistema de iluminação pública. Será apurado mensalmente, em uma amostra de 0,4% dos pontos do parque instalado conforme estabelecido pela norma de amostragem NBR 5426, em locais definidos por sorteio pela fiscalização, e só informados à CONTRATADA no dia de sua apuração.

O Município considera para os cálculos deste Projeto Básico um índice de falha de até 6,17% (seis vírgula dezessete por cento) decrescendo conforme demonstrativo no item 5.2.

A apuração do índice de falha não será feita nos 10 (dez) dias que se sucederem a condições climáticas muito adversas como vendavais, enchentes, chuvas torrenciais e outras ações desta natureza.

#### c) Prazos para atendimento de solicitações e execução dos serviços

A CONTRATADA deverá atender as ocorrências e solicitações de munícipes por meio do Call Center e as solicitações da fiscalização, nos prazos máximos abaixo, sob pena de aplicação das multas estipuladas adiante:

Márcio Gonçalo Gomes  
Gerente Técnico  
Subsecretaria de Iluminação Pública  
Matr.: 12239-1 - PMCG

Simone F. Muniz de Oliveira  
Sec. Mun. de Serviços Públicos  
Matr.: 40.425

Paola Moura Santos  
Engenheira Elétrica  
CREA: 20211



PREFEITURA DE

**CAMPOS**  
UMA NOVA HISTÓRIAComissão  
Permanente  
de  
Licitação

Fls

Rubrica

Processo Nº

355

SECRETARIA MUNICIPAL DE  
SERVIÇOS PÚBLICOS

- 48 (quarenta e oito) horas a partir do recebimento da solicitação para atender casos de lâmpadas apagadas à noite ou acesas durante o dia.
- 24 (vinte e quatro) horas a partir do recebimento da solicitação para atender casos de três ou mais lâmpadas consecutivas apagadas à noite ou acesas durante o dia.

#### d) Equipe Técnica Para a Manutenção

O acompanhamento técnico para os serviços do sistema de iluminação pública deverá ser composto por profissionais devidamente qualificados, treinados e motivados.

#### e) Regime de Trabalho

Os serviços de manutenção do sistema de iluminação pública deverão ser prestados de segunda-feira à sábado, no horário das 08h às 12h e das 13h às 18h. Em turno noturno de segunda-feira à sexta-feira, no horário das 22h às 04h. E aos domingos, no horário das 08h às 12h e das 13h às 18h.

Os serviços administrativos deverão ser desenvolvidos de segunda-feira à sábado, no horário das 08h às 12h e das 13h às 18h. Em turno noturno de segunda-feira à sexta-feira, no horário das 22h às 04h. E aos domingos, no horário das 08h às 12h e das 13h às 18h.

A CONTRATADA deverá dispor de um telefone celular 24h para que o Município possa comunicar situações emergenciais.

#### f) Instalações

Além do escritório e mobiliário para a equipe de coordenação dos serviços de manutenção do sistema de iluminação pública e da equipe técnica, deverão ser providenciadas as instalações de almoxarifado para armazenamento dos materiais para aplicação no sistema de iluminação do Município e os retirados da rede até a

Márcio Gonçalves Gomes  
Gerente Técnico  
Subsecretaria de Iluminação Pública  
Matr.: 12239-1 - PMCG

Simone F. Muniz de Oliveira  
Sec. Mun. de Serviços Públicos  
Matr.: 40.425

Paola Moura  
Engenheira Eletricista  
CREA: 2021104960



PREFEITURA DE  
**CAMPOS**  
UMA NOVA HISTÓRIA

Comissão Permanente de Licitação	Fis. 356
Processo Nº	Rúbrica 100

SECRETARIA MUNICIPAL DE  
SERVIÇOS PÚBLICOS



destinação final, bem como aquelas exigidas pela legislação trabalhista, e de segurança e medicina no trabalho.

#### g) Multas

A CONTRATADA ficará sujeita às multas previstas no contrato, pelo não cumprimento dos prazos de execução dos serviços estabelecidos neste Projeto Básico.

Da aplicação de multas caberá recurso, por escrito, no prazo de 5 (cinco) dias úteis.

#### h) Fornecimento de Materiais Para Manutenção

As lâmpadas empregadas na manutenção da iluminação pública, deverão possuir garantia de 01 ano, conforme Portaria nº 483, de 07 de dezembro de 2010 do MINISTÉRIO DO DESENVOLVIMENTO, INDÚSTRIA E COMÉRCIO EXTERIOR.

As garantias dos reatores deverão atender a normas do selo ENCE.

A CONTRATADA deverá apresentar um planejamento de aquisição de materiais para manutenção definindo estoque de segurança, estoque mínimo e estoque máximo; tomando como base o lead time de 45 dias e nos quantitativos definidos no Projeto Básico, tendo a obrigatoriedade de adquirir na primeira compra a quantidade definida no estoque máximo. Após deverá ser mantido permanentemente no almoxarifado o estoque mínimo indicado no planejamento, evitando com isso, o desabastecimento de material do contrato.

#### i) Remuneração dos Serviços


- **Remuneração dos serviços diretos de manutenção:**

- A remuneração de todos os serviços de manutenção será feita através da quantificação de atividades listadas no **Anexo E**, feitas no mês devidamente comprovadas com as ordens de serviços executadas e em acordo com o valor constante da proposta da Contratada.

- **Remuneração dos serviços indiretos de administração:**

Márcio Gonçalves Gomes  
Gerente Técnico  
Subsecretaria de Iluminação Pública  
Matr.: 12239-1 - PMCG

  
Simone F. Muniz de Oliveira  
Sec. Mun. de Serviços Públicos  
Matr.: 40.425

  
Paola Moura Avelar  
Engenheira Eletricista  
CREA: 2021104960



PREFEITURA DE  
**CAMPOS**  
UMA NOVA HISTÓRIA

Comissão Permanente de Licitação	Fis. 357
Processo nº	RUBRICA

SECRETARIA MUNICIPAL DE  
SERVIÇOS PÚBLICOS



- o A remuneração dos serviços indiretos de administração será feita com base nas atividades constantes no **Anexo E** e proporcionalmente aos valores medidos nos serviços diretos e em acordo com o valor constante da proposta da Contratada.

### 1. Remuneração dos serviços excepcionais e respectivos materiais:

- o No caso de serviços excepcionais tais como abalroamento de postes, danos causados ao sistema de iluminação pública por terceiros (ex.: furto de condutores, quebra de luminárias e lâmpadas, etc.) ou atos da natureza, a CONTRATADA deverá elaborar relatório técnico incluindo a relação de materiais e serviços necessários para recuperação do sistema e submetê-lo à aprovação da fiscalização. Nesses casos os serviços e materiais serão remunerados pelos respectivos preços unitários de materiais e serviços da proposta da CONTRATADA. Nestes casos as falhas não serão computadas para efeito de aplicação das multas previstas na letra "i", bem como na apuração do índice de falhas.

### 2. Notas:

- o Materiais de consumo, como estopas, lixas, panos, sabões, massa para calafetar, solventes, e outros inclusos no valor dos serviços de manutenção.
- o Na última medição do contrato, deverão ser incluídos os materiais restantes no estoque da CONTRATADA, que deverão ser suficientes para 30 dias de serviços, afim de que não haja descontinuidade dos serviços.

### 5.2 ÍNDICE DE FALHAS

Para o dimensionamento da quantidade de atividades de manutenção que serão executadas ao longo do contrato foi utilizada a base do histórico apresentado a seguir registrado nos últimos 30 (trinta) meses de manutenção de agosto/2018 a janeiro/2021 desconsiderando o mês de maior e o mês de menor utilização de quantitativos e calculando-se a média aritmética do total de quantidades de cada

Márcio Gonçalo Gomes  
Gerente Técnico  
Subsecretaria de Iluminação Pública  
Matr.: 12739-1 - PMCG

Paola Moura Azevedo  
Engenheira Eletricista  
CNEA 1021104968

Simone F. Muniz de Oliveira  
Sec. Mun. de Serviços Públicos  
Matr.: 40.425



PREFEITURA DE

**CAMPOS**  
UMA NOVA HISTÓRIA

Comissão Permanente de Licitação	Processo Nº	Fis 358
		Atubria

SECRETARIA MUNICIPAL DE SERVIÇOS PÚBLICOS



composição somadas dividindo por 28 (vinte e oito), conforme detalhado a seguir para os principais materiais:

Simone F. Muniz de Oliveira  
Sec. Mun. de Serviços Públicos  
Matr.: 40.425

Paola Moura Anter  
Engenheira Eletricista  
CREA: 2021104960

Márcio Gonçalo Gomes  
Gerente Técnico  
Subsecretaria de Iluminação Pública  
Matr.: 12239-1 - PMCG



PREFEITURA DE

**CAMPOS**

UMA NOVA HISTÓRIA

**SECRETARIA MUNICIPAL DE  
SERVIÇOS PÚBLICOS**

ITEM	CÓDIGO	DESCRIÇÃO	UNIDADE	QTD. MAIOR	QTD. MENOR	Quantidade Total 28 Meses	Média Mensal (28 Meses)	Quantidade Estimada para 12 Meses
01.		CUSTOS DIRETOS						
		ILUMINAÇÃO PÚBLICA						
01.01.		MANUTENÇÃO						
01.01.01.		LÂMPADAS VAPOR DE SÓDIO E MULTI VAPOR METÁLICO						
01.01.01.01	P.M.15.020.0070-0	LAMPADA DE VAPOR DE SODIO DE 70W-110/220V.FORNECIMENTO E COLOCACAO	UN	447	7	5.971	214	2.568
01.01.01.02	P.M.15.020.0072-0	LAMPADA DE VAPOR DE SODIO DE 100W-110/220V.FORNECIMENTO E COLOCACAO	UN	1056	78	13.249	474	5.688
01.01.01.03	P.M.15.020.0075-0	LAMPADA DE VAPOR DE SODIO DE 150W-110/220V.FORNECIMENTO E COLOCACAO	UN	1374	206	12.882	461	5.532
01.01.01.04	P.M.15.020.0078-0	LAMPADA DE VAPOR DE SODIO DE 250W-110/220V.FORNECIMENTO E COLOCACAO	UN	370	37	2.638	95	1.140
01.01.01.05	P.M.15.020.0080-0	LAMPADA DE VAPOR DE SODIO DE 400W-110/220V.FORNECIMENTO E COLOCACAO	UN	259	39	2.432	87	1.044
01.01.01.06	P.M.15.020.0501-5	LAMPADA DE MULTIVAPOR METALICO (MVM), POTENCIA DE 100W, BASE E-40 - FORNECIMENTO E INSTALACAO	UN	57	0	63	3	36
01.01.01.07	P.M.15.020.0502-5	LAMPADA DE MULTIVAPOR METALICO (MVM), POTENCIA DE 150W, BASE E-40 - FORNECIMENTO E INSTALACAO	UN	169	0	1.023	37	444

Comissão Permanente de Licitação  
Processo Nº  
Rubrica  
R\$ 359  
200

Secretaria Municipal de Serviços Públicos  
Fls. 90  
Campus-RJ

*Paola Macena*  
Engenheira Eletricista  
CREA: 2021104960

*Simone F. Múriz de Oliveira*  
Sec. Mun. de Serviços Públicos  
Matr.: 40.425

*Márcio Gonçalo Gomes*  
Gerente Técnico  
Subsecretaria de Administração Pública



PREFEITURA DE  
**CAMPOS**  
UMA NOVA HISTÓRIA

SECRETARIA MUNICIPAL DE  
**SERVIÇOS PÚBLICOS**

01.01.01.08	P.M.15.020.0503-5	LAMPADA DE MULTIVAPOR METALICO (MVM), POTENCIA DE 1000W, BASE E-40 - FORNECIMENTO E INSTALACAO	UN	29	0	98	4	48
01.01.01.09	P.M.21.045.0060-0	LAMPADA DE MULTIVAPOR METALICO (MVM), POTENCIA DE 100W, BASE E-27, BULBO OVOIDE, CLARO, C/PROTECAO ANTI U.V., CORRENTE 1.1A, TENSAO 100V, PULSO DE ACENDIMENTO 2,8 A 4,0KV, FLUXO LUMINOSO NOMINAL >=8500L - FORNECIMENTO E INSTALACAO	UN	58	0	162	6	72
01.01.01.10	P.M.21.045.0070-0	LAMPADA DE MULTIVAPOR METALICO (MVM) DE 150W/220V/E-27. FORNECIMENTO E COLOCACAO	UN	135	0	614	22	264
01.01.01.11	P.M.21.045.0085-0	LAMPADA DE MULTIVAPOR METALICO (MVM), BASE E-40, BULBO TUBULAR, DE 250W, 4000/4600°K, PULSO DE 0,58/0,75KV. FORNECIMENTO E INSTALACAO	UN	198	15	1.558	56	672
01.01.01.12	P.M.21.045.0090-0	LAMPADA DE MULTIVAPOR METALICO (MVM) DE 400W, BULBO TUBULAR, TLAMPADA DE MULTIVAPOR METALICO (MVM) DE 400W, BULBO TUBULAR, TENSÃO DE IGNICAO MAIOR OU IGUAL A 3KV E MENOR OU IGUAL A 4,5KV, TEMPERATURA DE COR ENTRE 4000 A 5000°K, POSICAO DE FUNCIONAMENTO HORIZONTAL - FORNECIMENTO E INSTALACAO. 0,58/0,75KV. FORNECIMENTO E INSTALACAO	UN	222	24	2.300	83	996
01.01.01.13	P.M.IP.50.25.0406 (X)	LAMPADA DE MULTIVAPOR METALICO (MVM) DE 70W/220V/E-27, CLARA 4000OK, BULBO OVOIDE. FORNECIMENTO E INSTALACAO.	UN	33	0	155	6	72
01.01.02		<b>REATORES INTERNOS E EXTERNOS</b>						

Comissão Permanente de Licitação  
Fis. 300  
Rubrica  
Processo Nº

Município de Campos  
Fl. 91  
Campos RJ

*Simone F. Muniz de Oliveira*  
Sec. Mun. de Serviços Públicos  
Matr.: 40.425

*Márcio Gonçalves Gomes*  
Gerente Técnico  
Subsecretaria de Iluminação Pública  
Matr.: 12239-1 - PMCG

Paula Neves  
Engenheira Eletricista  
CREA: 2021104960



SECRETARIA MUNICIPAL DE  
**SERVIÇOS PÚBLICOS**

01.01.02.01	P.M.18.250.0501-05	REATOR INTERNO PARA LAMPADA VAPOR DE SODIO DE 100W, COM IGNITOR E COM CAPACITOR, ALTO FATOR DE POTÊNCIA - FORNECIMENTO E INSTALAÇÃO	UN	533	26	4.168	149	1.788
01.01.02.02	P.M.18.250.0502-05	REATOR INTERNO PARA LAMPADA VAPOR DE SODIO DE 250W, COM IGNITOR E COM CAPACITOR, ALTO FATOR DE POTÊNCIA - FORNECIMENTO E INSTALAÇÃO	UN	166	0	816	30	360
01.01.02.03	P.M.18.250.0503-05	REATOR INTERNO PARA LAMPADA VAPOR DE SODIO DE 400W, COM IGNITOR E COM CAPACITOR, ALTO FATOR DE POTÊNCIA - FORNECIMENTO E INSTALAÇÃO	UN	153	0	624	23	276
01.01.02.04	P.M.18.250.0504-05	REATOR EXTERNO PARA LAMPADA MULTIVAPOR METÁLICO DE 1000W, COM IGNITOR E COM CAPACITOR, ALTO FATOR DE POTÊNCIA - FORNECIMENTO E INSTALAÇÃO	UN	15	0	56	2	24
01.01.02.05	P.M.18.250.0506-05	REATOR INTERNO PARA LAMPADA MULTIVAPOR METÁLICO DE 100W, COM IGNITOR E COM CAPACITOR, ALTO FATOR DE POTÊNCIA - FORNECIMENTO E INSTALAÇÃO	UN	145	0	272	10	120
01.01.02.06	P.M.18.250.0507-05	REATOR INTERNO PARA LAMPADA MULTIVAPOR METÁLICO DE 250W, COM IGNITOR E COM CAPACITOR, ALTO FATOR DE POTÊNCIA - FORNECIMENTO E INSTALAÇÃO	UN	233	0	707	26	312
01.01.02.07	P.M.18.250.0508-05	REATOR INTERNO PARA LAMPADA MULTIVAPOR METÁLICO DE 400W, COM IGNITOR E COM CAPACITOR, ALTO FATOR DE POTÊNCIA - FORNECIMENTO E INSTALAÇÃO	UN	304	0	935	34	408

Comissão Permanente de Licitação  
Pls Rubrica  
Processo Nº  
361  
962

Secretaria Municipal de Serviços Públicos  
92  
Pls. Competência  
9

*Paola Moreira Avelar*  
Engenheira Eletricista  
CREA: 2021104960

*Simone F. Muniz de Oliveira*  
Sec. Mun. de Serviços Públicos  
Matr.: 40.425

*Márcio Gonçalves Gomes*  
Gerente Técnico  
Subsecretaria de Iluminação Pública  
Matr.: 12239-1 - PMCG

SECRETARIA MUNICIPAL DE  
**SERVIÇOS PÚBLICOS**

01.01.02.08	P.M.21.046.0010-0	REATOR AEREO PARA LAMPADA VS/MVM 70W,IGNITOR COM PICO DE TENSAO 2,8 A 4KV,FATOR DE POTENCIA MINIMO 0,92,TENSAO DE ALIMENTACAO 220/250V,CORRENTE NA LAMPADA 0,98A,TENSAO NA LAMPADA 90V,EM-RIOLUZ-30 - FORNECIMENTO E INSTALAÇÃO	UN	152	4	1.186	43	516
01.01.02.09	P.M.21.046.0020-0	REATOR AEREO PARA LAMPADA VS/MVM 100W,IGNITOR COM PICO DE TENSAO 2,8 A 4KV,FATOR DE POTENCIA MINIMO 0,92,TENSAO DE ALIMENTACAO 220/250V,CORRENTE NA LAMPADA 1,2A,TENSAO NA LAMPADA 100V,EM-RIOLUZ-3 - FORNECIMENTO E INSTALAÇÃO	UN	114	0	999	36	432
01.01.02.10	P.M.21.046.0025-0	REATOR AEREO PARA LAMPADA VS/MVM 150W,IGNITOR COM PICO DE TENSAO 2,8 A 4KV,FATOR DE POTENCIA MINIMO 0,92,TENSAO DE ALIMENTACAO 220/250V,CORRENTE NA LAMPADA 1,8A,TENSAO NA LAMPADA 100V,EM-RIOLUZ-3 - FORNECIMENTO E INSTALAÇÃO	UN	204	0	1.718	62	744
01.01.02.11	P.M.21.046.0035-0	REATOR AEREO PARA LAMPADA VS/MVM DE 250W,IGNITOR COM PICO TENSAO 2,8 A 4KV,FATOR DE POTENCIA DE 0,92,TENSAO DE ALIMENTACAO 220/250V,CORRENTE NA LAMPADA 3A,TENSAO NA LAMPADA 100V,PERDA MAXIMA DE 1 - FORNECIMENTO E INSTALAÇÃO	UN	99	3	888	32	384
01.01.02.12	P.M.21.046.0040-0	REATOR AEREO PARA LAMPADA VS/MVM DE 400W, IGNITOR COM PICO TENSAO 2,8 A 4KV,FATOR DE POTENCIA DE 0,92,TENSAO DE ALIMENTACAO 220/250V,CORRENTE NA LAMPADA 4,5A,TENSAO NA LAMPADA	UN	222	1	976	35	420

Comissão Permanente de Licitação  
Processo Nº  
Fis. Rubrica  
362  
122

Secretaria Municipal de Transparência e Ética  
Fls. 93  
Compos-RJ

*Paula Moreira Antunes*  
Engenheira Eletricista  
CREA: 2021104960

*Simone F. Muniz de Oliveira*  
Sec. Mun. de Serviços Públicos  
Matr.: 40.425

*Márcio Gonçalves*  
Gerente Técnico  
Subsecretaria de Iluminação Pública  
Matr.: 12239-1 - PMCG

					100V, PERDA MÁXIMA D - FORNECIMENTO E INSTALAÇÃO									
01.01.02.13	P.M.21.046.0045-0			UN	REATOR INTEGRADO P/LAMPADA VS/MVM 70W, IGNITOR COM PICO DE TENSÃO 2,8 A 4KV, FATOR DE POTÊNCIA MÍNIMO 0,92, TENSÃO ALIMENTAÇÃO 220V, CORRENTE NA LAMPADA 0,98A, TENSÃO LAMPADA 90V EM RIOLUZ-30 - FORNECIMENTO E INSTALAÇÃO		87	0	243	9				108
01.01.02.14	P.M.21.046.0060-0			UN	REATOR INTEGRADO PARA LAMPADA VS/MVM 150W, IGNITOR COM PICO DE TENSÃO 2,8 A 4KV, FATOR DE POTÊNCIA MÍNIMO 0,92, TENSÃO DE ALIMENTAÇÃO 220/250V, CORRENTE NA LAMPADA 1,8A, TENSÃO NA LAMPADA 100V - FORNECIMENTO E INSTALAÇÃO		717	69	7.140	255				3.060
<b>01.01.03</b>					<b>RELÉS FOTOELETRÔNICOS E BASES DE RELÉ</b>									
01.01.03.01	P.M.18.260.0070-0			UN	RELÉ FOTOELETRÔNICO, PARA COMANDO DE ILUMINAÇÃO EXTERNA, NA TENSÃO DE 220V E CARGA MÁXIMA DE 1.000W, FORNECIMENTO E COLOCAÇÃO		2388	1	26.301	940				11.280
01.01.03.02	P.M.21.031.0010-0			UN	BASE EXTERNA PARA RELÉ FOTOELETRÔNICO, PARA COMANDO DE ILUMINAÇÃO EXTERNA - FORNECIMENTO E COLOCAÇÃO		490	1	3.746	134				1.608
<b>01.01.04</b>					<b>DISPOSITIVOS DE COMANDO E PROTEÇÃO</b>									
01.01.04.01	P.M.11642			UN	COMANDO PARA IP, TRIFÁSICO, 220/127V, CAPACIDADE DE 85A - FORNECIMENTO E INSTALAÇÃO		3	0	12	1				12

Comissão Permanente de Licitação  
Processo Nº  
Fis.  
Rubrica  
363  
100

SECRETARIA MUNICIPAL DE SERVIÇOS PÚBLICOS  
94  
Paola Moreira de Paula  
Engenheira Eletricista  
Matr.: 2021104960

Simone F. Muniz de Oliveira  
Sec. Mun. de Serviços Públicos  
Matr.: 40.425

Márcio Gonçalves Gomes  
Gerente Técnico  
Subsecretaria de Iluminação Pública  
Matr.: 1239-1 - PMCG



**SECRETARIA MUNICIPAL DE  
SERVIÇOS PÚBLICOS**

		UN	27	1	131	5	60
01.01.04.02	P.M.11644	UN					
	COMANDO PARA IP, TRIFASICO, 220/127V, CAPACIDADE DE 45A, CRJ-07 - FORNECIMENTO E INSTALAÇÃO						
01.01.04.03	P.M.11660	UN	0	0	0	0	0
	RELE TEMPORIZADO PARA INSTALAÇÃO EM QUADRO DE COMANDO - FORNECIMENTO E INSTALAÇÃO						
01.01.04.04	P.M.15.007.0420-0	UN	3	0	0	0	0
	QUADRO DE DISTRIBUICAO DE ENERGIA PARA DISJUNTORES TERMO-MAGNETICOS UNIPOLARES,DE SOBREPOR,COM PORTA E BARRAMENTOS DE FASE,NEUTRO E TERRA,TRIFASICO,PARA INSTALCAAO DE ATE 24 DISJUNTORES COM DISPO						
01.01.04.05	P.M.15.007.0575-0	UN	4	0	10	1	12
	DISJUNTOR TERMOMAGNETICO,BIPOLAR,DE 10 A 50AX250V.FORNECIMENTO E COLOCACAO						
01.01.04.06	P.M.15.007.0600-0	UN	4	0	14	1	12
	DISJUNTOR TERMOMAGNETICO,TRIPOLAR,DE 10 A 50AX250V.FORNECIMENTO E COLOCACAO						
01.01.04.07	P.M.15.007.0605-0	UN	6	0	6	1	12
	DISJUNTOR TERMOMAGNETICO,TRIPOLAR,DE 60 A 100AX250V.FORNECIMENTO E COLOCACAO						
01.01.04.08	P.M.15.007.0608-0	UN	4	0	0	0	0
	DISJUNTOR TERMOMAGNETICO,TRIPOLAR,DE 125 A 150AX250V.FORNECIMENTO E COLOCACAO						
01.01.04.09	P.M.15.007.0609-0	UN	0	0	0	0	0
	DISJUNTOR TERMOMAGNETICO,TRIPOLAR,DE 175 A 225AX250V.FORNECIMENTO E COLOCACAO						
01.01.04.10	P.M.15.007.0611-0	UN	0	0	0	0	0
	DISJUNTOR TERMOMAGNETICO,TRIPOLAR,DE 300 A 400AX250V.FORNECIDISJUNTOR TERMOMAGNETICO,TRIPOLAR,DE 300 A 400AX250V.FORNECIMENTO E COLOCACAO						

Comissão Permanente de Licitação  
Processo Nº  
Fis  
Rúbrica  
364



**Márcio Gonçalves Gomes**  
Gerente Técnico  
Subsecretaria de Iluminação Pública  
Matr.: 1.2239-1 - PMCG

*Paola Moreira Farias*  
Engenheira Eletricista  
CREA: 2021104960

*Simone F. Muniz de Oliveira*  
Sec. Mun. de Serviços Públicos  
Matr.: 40.425



PREFEITURA DE

# CAMPOS

UMA NOVA HISTÓRIA

## SECRETARIA MUNICIPAL DE SERVIÇOS PÚBLICOS

01.01.04.11	P.M.15.007.0615-0	DISJUNTOR TERMOMAGNETICO, TRIPOLAR, DE 500 A 600AX250V. FORNECIMENTO E COLOCACAO	UN	0	0	0	0	0	0
<b>01.01.05</b>		<b>CONECTORES PERFORANTE E TIPO CUNHA</b> CONECTOR PERFORANTE PARA REDE AEREA, TENSÃO DE APLICACAO: 0,6/1 KV, CORPO ISOLADO RESISTENTE AS INTEMPERIES, NA COR PRETA, CONTATO DENTADO: LIGA DE COBRE ESTANHADO, COM CAMADA DE ESPESSURA MINIMA DE 8 UM E CONDUTIVIDADE ELETRICA MINIMA DE 98% IACS A 200 C, PARAFUSO TORQUIMETRICO: LIGA DE ALUMINIO, CAPUZ: MATERIAL ELASTOMERICO NA COR PRETA, INCORPORADOS AO CORPO DO CONECTOR DE FORMA IMPERDIVEL, GRAU DE PROTECAO: IP-65, PARA CABOS: PRINCIPAL: 6MM2 - 185MM2 E DERIVACAO: 1,5MM2 - 10MM2. FORNECIMENTO E INSTALACAO	UN	3140	0	22.723	812	9.744	
01.01.05.01	P.M.09.30.0555 (/)		UN	54	0	97	4	48	
01.01.05.02	P.M.10.30.0560 (/)	CONECTOR PERFORANTE PARA REDE SUBTERRANEA, TENSÃO DE APLICACAO: 0,6/1 KV, CORPO ISOLADO RESISTENTE AO AMBIENTE DO SUBSOLO, NAS CORES BRANCA OU BEGE CLARO, CONTATO DENTADO: LIGA DE ALUMINIO ESTANHADO, COM CAMADA DE ESPESSURA MINIMA DE 8 UM E CONDUTIVIDADE ELETRICA MINIMA DE 98% IACS A 200 C, PARAFUSO TORQUIMETRICO: LIGA DE ALUMINIO, SELADOR E CAPUZ: MATERIAL ELASTOMERICO NA COR PRETA, INCORPORADOS AO CORPO DO CONECTOR	UN	54	0	97	4	48	

Comissão Permanente de Licitação  
Fis  
Rubrica  
365  
365



Márcio Gonçalves Gomes  
Gerente Técnico  
Subsecretaria de Iluminação Pública  
Matr.: 12239-1 - PMCG

Paula Moreira Azeiteiro  
Engenheira Eletricista  
CREA: 2021104960

Simone F. Muniz de Oliveira  
Sec. Mun. de Serviços Públicos  
Matr.: 40.425



PREFEITURA DE

# CAMPOS

UMA NOVA HISTÓRIA

## SECRETARIA MUNICIPAL DE SERVIÇOS PÚBLICOS

		DE FORMA IMPERDÍVEL, GRAU DE PROTEÇÃO: IP-68, PARA CABOS: PRINCIPAL: 6MM2 - 70MM2 E DERIVAÇÃO: 1,5MM2 - 6MM2. FORNECIMENTO E INSTALAÇÃO					36
01.01.05.03 P.M.10.30.0563 (1)		CONECTOR PERFORANTE PARA REDE SUBTERRÂNEA, TENSÃO DE APLICAÇÃO: 0,6/1 KV, CORPO ISOLADO RESISTENTE AO AMBIENTE DO SUBSOLO, NAS CORES BRANCA OU BEGE CLARO, CONTATO DENTADO; LIGA DE ALUMÍNIO ESTANHADO, COM CAMADA DE ESPESSURA MÍNIMA DE 8 UM E CONDUTIVIDADE ELÉTRICA MÍNIMA DE 98% IACS A 200 C, PARAFUSO TORQUIMÉTRICO: LIGA DE ALUMÍNIO, SELADOR E CAPUZ: MATERIAL ELASTOMÉRICO NA COR PRETA, INCORPORADOS AO CORPO DO CONECTOR DE FORMA IMPERDÍVEL, GRAU DE PROTEÇÃO: IP-68, PARA CABOS: PRINCIPAL: 6MM2 - 70MM2 E DERIVAÇÃO: 6MM2 - 10MM2. FORNECIMENTO E INSTALAÇÃO	UN	84	0	84	3

Comissão Permanente de Licitação  
Processo Nº  
Fis. 300  
Rubrica



**Márcio Gonçalves Gomes**  
Gerente Técnico  
Subsecretaria de Iluminação Pública  
Matr.: 12.239-1 - PMCG

*Paula Moreira Avelar*  
Engenheira Eletricista  
CREA: 2021104960

*Simone F. Muniz de Oliveira*  
Sec. Mun. de Serviços Públicos  
Matr.: 40.425



PREFEITURA DE  
**CAMPOS**  
UMA NOVA HISTÓRIA

Comissão  
Permanente  
de  
Licitação  
Processo nº

Fis. 307  
Rubrica 150

SECRETARIA MUNICIPAL DE  
SERVIÇOS PÚBLICOS



Considerando o histórico apresentado, foi elaborado o planejamento de atividades para 12 (doze) meses de contrato considerado neste Projeto Básico conforme a seguir:

Mês	Quantidade Média de OS's por Mês	Duas atividades no Mesmo ponto (25%)	% de Falhas Efetivas
Mês 1	5.767	1.442	7,95%
Mês 2	5.767	1.442	7,95%
Mês 3	5.767	1.442	7,95%
Mês 4	5.767	1.442	7,95%
Mês 5	5.767	1.442	7,95%
Mês 6	5.767	1.442	7,95%
Mês 7	5.767	1.442	7,95%
Mês 8	5.767	1.442	7,95%
Mês 9	5.767	1.442	7,95%
Mês 10	5.767	1.442	7,95%
Mês 11	5.767	1.442	7,95%
Mês 12	5.767	1.442	7,95%
<b>Total</b>	<b>69.204</b>	<b>17.304</b>	

O percentual de falhas calculado leva em consideração o histórico de intervenções dos últimos 30 (trinta) meses no sistema de iluminação pública de Campos dos Goytacazes-RJ que se encontra depreciado.

Márcio Gonçalves Gomes  
Gerente Técnico  
Subsecretaria de Iluminação Pública  
Matr.: 12239-1 - PMCG

Simone F. Muniz de Oliveira  
Sec. Mun. de Serviços Públicos  
Matr.: 40.425

Paola Moura Auler  
Engenheira Eletricista  
CREA: 2021104960



PREFEITURA DE  
**CAMPOS**  
 UMA NOVA HISTÓRIA

**SECRETARIA MUNICIPAL DE  
 SERVIÇOS PÚBLICOS**

Segregando por tipo de atendimento feito, temos:

ITEM	CÓDIGO	DESCRIÇÃO	UNID. ADE	Mês												QTD. MÊS	QTD. TOTAL	Média Mensal (28 meses)	Quantidade Estimada para 12 Meses																								
				ago/18		set/18		out/18		nov/18		dez/18		jan/19						fev/19		mar/19		abr/19		maio/19		jun/19		jul/19		ago/19		set/19		out/19		nov/19		dez/19		jan/20	
				Mês	QTD	Mês	QTD	Mês	QTD	Mês	QTD	Mês	QTD	Mês	QTD					Mês	QTD	Mês	QTD	Mês	QTD	Mês	QTD	Mês	QTD	Mês	QTD	Mês	QTD	Mês	QTD	Mês	QTD	Mês	QTD	Mês	QTD		
01.		CUSTOS DIRETOS		48	215	472	526	593	466	544	604	707	579	549	366	447	239	274	278	563	339	554	512	658	589	1.374	443	572	1374	206	12.882	461	5.632		5.971	214	2.666						
01.01.		ILUMINAÇÃO PÚBLICA		22	48	146	186	237	186	275	351	426	282	367	221	439	286	236	268	509	261	593	343	255	275	1.056	58	99	447	7													
01.01.01.		LÂMPADAS VAPOR DE SÓDIO E MULTIVAPOR METÁLICO		22	48	146	186	237	186	275	351	426	282	367	221	439	286	236	268	509	261	593	343	255	275	1.056	58	99	447	7													
01.01.01.01	P.M.15.020.007.0-0	LAMPADA DE VAPOR DE SODIO DE 70W-110/220V.FORNECIMENTO E COLOCACAO	UN	22	48	146	186	237	186	275	351	426	282	367	221	439	286	236	268	509	261	593	343	255	275	1.056	58	99	447	7													
01.01.01.02	P.M.15.020.007.2-0	LAMPADA DE VAPOR DE SODIO DE 100W-110/220V.FORNECIMENTO E COLOCACAO	UN	78	324	608	772	953	683	818	904	1.109	804	1.020	716	1.440	1.020	816	816	1.374	953	1.109	1.109	1.374	1.109	1.374	1.109	1.374	1.109	1.374	1.109	1.374	1.109	1.374	1.109	1.374	1.109	1.374					
01.01.01.03	P.M.15.020.007.5-0	LAMPADA DE VAPOR DE SODIO DE 250W-110/220V.FORNECIMENTO E COLOCACAO	UN	206	472	526	593	466	544	604	707	579	549	366	447	239	274	278	563	339	554	512	658	589	1.374	443	572	1374	206	12.882	461	5.632											
01.01.01.04	P.M.15.020.007.6-0	LAMPADA DE VAPOR DE SODIO DE 250W-110/220V.FORNECIMENTO E COLOCACAO	UN	74	324	608	772	953	683	818	904	1.109	804	1.020	716	1.440	1.020	816	816	1.374	953	1.109	1.109	1.374	1.109	1.374	1.109	1.374	1.109	1.374	1.109	1.374	1.109	1.374	1.109	1.374	1.109	1.374	1.109	1.374			

368  
 R

Secretaria Mun. de Transp. e Obras  
 Fls. 99  
 Campos-RJ

Paola Moura Sobral  
 Engenheira Eletricista  
 CREA: 202.110.496/D

Simmone F. Muniz de Oliveira  
 Sec. Mun. de Serviços Públicos  
 Matr.: 40.425

Márcio Gonzaga Gomes  
 Gerente Técnico  
 Subsecretaria de Iluminação Pública  
 Matr.: 12239-1 - PMCG





PREFEITURA DE  
**CAMPOS**  
UMA NOVA HISTÓRIA

SECRETARIA MUNICIPAL DE  
**SERVIÇOS PÚBLICOS**

01.01.0 1.05	P.M.15.020.008 0-0	LAMPADA DE VAPOR DE SODIO DE 400W/110/220V FORNECIMENTO E COLOCACAO	UN	56	81	141	59	57	66	105	113	131	111	46	98	39	85	70	118	75	91	65	118	99	65	80	65	46	259	86	67	238	259	39	2.432	87	1.044	
01.01.0 1.06	P.M.15.020.050 1-5	LAMPADA DE MULTIVAPOR METALICO (MVM) POTENCIA DE 100W - BASE E-40 - FORNECIMENTO E INSTALACAO	UN	0	3	21		1	1	14	7	13		57	3											0	0				57	0	63	3	36			
01.01.0 1.07	P.M.15.020.050 2-5	LAMPADA DE MULTIVAPOR METALICO (MVM) POTENCIA DE 150W - BASE E-40 - FORNECIMENTO E INSTALACAO	UN	32	37	74	72	31	1	114	92	53	71	103	47											2	0				169	169	0	1.023	37	444		
01.01.0 1.08	P.M.15.020.050 3-5	LAMPADA DE MULTIVAPOR METALICO (MVM) POTENCIA DE 100W - BASE E-40 - FORNECIMENTO E INSTALACAO	UN	0	1			1	12	25	29	7	5	3	4	9										2	18				29	0	98	4	48			
01.01.0 1.09	P.M.21.045.006 0-0	LAMPADA DE MULTIVAPOR METALICO (MVM) POTENCIA DE 100W/BASE E27/BULBOCEAO ANTI OVO DE OLIVÃO COM TUBULAR DE U.V. COM TUBO DE AQUECIMENTO 2,8 A 1,4V FLUXO LUMINOSO NOMINAL 3-35500L - FORNECIMENTO E INSTALACAO	UN	0	0	24	1	1	26	58	52	16	15	27												0	0				58	0	162	6	72			
01.01.0 1.10	P.M.21.045.007 0-0	LAMPADA DE MULTIVAPOR METALICO (MVM) DE 150W/220V/E-27 FORNECIMENTO E COLOCACAO	UN	0	6	5	47	33	80	110	109															135	0	6	35	91	50	1	135	0	614	22	264	
01.01.0 1.11	P.M.21.045.008 5-0	LAMPADA DE MULTIVAPOR METALICO (MVM) BASE E-40/BULBO TUBULAR DE 250W-4000V/4600PK/PULSO DE 0,580V,75KV FORNECIMENTO E INSTALACAO	UN	52	43	89	65	83	42	33	108	102	198	15	76	20	26	39	44	33	61	55	60	78	134	42	6	35	91	50	22	34	39	198	15	1.558	58	672

Comissão Permanente de Licitação  
Processo nº 42/2012

Secretaria Municipal de Transparência e Controle  
Fls. 100  
Campos-RJ

Márcio Gonçalves  
Gerente Técnico  
Subsecretaria de Iluminação Pública  
Matr.: 12239-1 - PMCG

Paola Flávia  
Engenheira Eletricista  
CREA: 2021104960

Simone F. Muniz de Oliveira  
Sec. Mun. de Serviços Públicos  
Matr.: 40.425



PREFEITURA DE  
**CAMPOS**  
UMA NOVA HISTÓRIA

SECRETARIA MUNICIPAL DE  
**SERVIÇOS PÚBLICOS**

01.01.0 1.12	P.M.21.045.009 0-0	UN	LAMPADA DE MULTIVAPOR METALICO (MMM) DE 400W,BULBO TUBULAR, LAMPADA DE MULTIVAPOR METALICO (MMM) DE 400W BULBO TUBULAR, TENSÃO DE IGUALDAD MAIOR OU IGUAL A 3KV E MENOR OU IGUAL A 4.5KV, TEMPERATURA DE COR ENTRE 4000 A 5000K, POSICAO DE FUNCIONAMENTO HORIZONTAL - DIMENSÃO 580, 75KV FORNECIMENTO E INSTALACAO	76	24	60	52	98	32	75	65	56	25	222	152	82	52	51	40	24	53	222	24	2.300	83	996
01.01.0 1.13	P.M.1P 50.25.0406 (i)	UN	LAMPADA DE MULTIVAPOR METALICO (MMM) DE 70W/220V/E 27. CLARA. 40000K. BULBO OVOIDE. FORNECIMENTO E INSTALACAO.	16	1	1	1	1	20	14	11	30	30	1	1	1	33	0	155	6	72					
01.01.0 2			REATORES INTERNOS E EXTERNOS																							
01.01.0 2.01	P.M.18.250.050 1-05	UN	REATOR INTERNO PARA LAMPADA VAPOR DE SODIO DE 100W, COM IGNITOR E COM CAPACITOR. ALTO FATOR DE POTENCIA - FORNECIMENTO E INSTALACAO	76	118	242	204	127	189	533	298	106	116	316	30	378	253	533	26	4.165	149	1.748				
01.01.0 2.02	P.M.18.250.050 2-05	UN	REATOR INTERNO PARA LAMPADA VAPOR DE SODIO DE 250W, COM IGNITOR E COM CAPACITOR. ALTO FATOR DE POTENCIA - FORNECIMENTO E INSTALACAO	20	34	32	38	48	21	101	66	40	0	61	48	3	70	186	0	816	30	360				
01.01.0 2.03	P.M.18.250.050 3-05	UN	REATOR INTERNO PARA LAMPADA VAPOR DE SODIO DE 400W, COM IGNITOR E COM CAPACITOR. ALTO FATOR DE POTENCIA - FORNECIMENTO E INSTALACAO	18	68	46	68	39	63	1	0	0	0	75	39	153	0	624	23	276						

SECRETARIA MUNICIPAL DE  
SERVIÇOS PÚBLICOS  
370



Marcio Gonçalo Gomes  
Gerente Técnico  
Subsecretaria de Luminária Pública  
Matr.: 1.2139-7  
AMCG

Paola Novaes Silva  
Engenheira Eletricista  
CREA: 2071184960

Simone F. Muniz de Oliveira  
Sec. Mun. de Serviços Públicos  
Matr.: 40.425



PREFEITURA DE  
**CAMPOS**  
UMA NOVA HISTÓRIA

**SECRETARIA MUNICIPAL DE  
SERVIÇOS PÚBLICOS**

01.01.0 2.04	P.M.18.250.050 4-05	REATOR EXTERNO PARA LAMPADA MULTIPAPOR METÁLICO DE 1000W, COM IGNITOR E COM CAPACITOR, ALTO FATOR DE POTÊNCIA, FORNECIMENTO E INSTALAÇÃO	UN	3	1											14	4	0	6	0	15	0	56	2	24	
01.01.0 2.05	P.M.18.250.050 6-05	REATOR INTERNO PARA LAMPADA MULTIPAPOR METÁLICO DE 1000W, COM IGNITOR E COM CAPACITOR, ALTO FATOR DE POTÊNCIA, FORNECIMENTO E INSTALAÇÃO	UN	0	3	47	28	4	6	123				2	145			0	49	0	145	0	272	10	120	
01.01.0 2.06	P.M.18.250.050 7-05	REATOR INTERNO PARA LAMPADA MULTIPAPOR METÁLICO DE 500W, COM IGNITOR E COM CAPACITOR, ALTO FATOR DE POTÊNCIA, FORNECIMENTO E INSTALAÇÃO	UN	10	35	64	18	4	0	69					57			5	0	204	0	233	0	707	26	312
01.01.0 2.07	P.M.18.250.050 8-05	REATOR INTERNO PARA LAMPADA MULTIPAPOR METÁLICO DE 1000W, COM IGNITOR E COM CAPACITOR, ALTO FATOR DE POTÊNCIA, FORNECIMENTO E INSTALAÇÃO	UN	25	73	15	37	6	13	54					35			61	48	304	0	40	0	935	34	408
01.01.0 2.08	P.M.21.046.001 0-0	REATOR AEREO PARA LAMPADA VSI/MVM 70W/IGNITOR COM PICO DE TENSAO 2,8 A 4KV.FATOR DE POTENCIA MINIMO 0,97.TENSAO DE ALIMENTACAO 220/250V.CORRENTE NA LAMPADA 0,98A.TENSAO NA LAMPADA 90V EMRIOLUZ:30. FORNECIMENTO E INSTALAÇÃO	UN	4	11	97	84	101	94	90					42			21	6	54	45	5	186	43	516	

*Simone F. V. de Oliveira*  
Sec. Mun. de Serviços Públicos  
Matr.: 40.425

*Paula Moura Alves*  
Engenheira Eletricista  
CREA-202.104960



**Comissão  
Permanente  
de  
Licitação**  
Processo nº:

*Márcio Gonçalo Gomes*  
Gerente Técnico  
Subsecretaria de Iluminação Pública  
Matr.: 12239-1 - PMCB



PREFEITURA DE  
**CAMPOS**  
UMA NOVA HISTÓRIA

SECRETARIA MUNICIPAL DE  
SERVIÇOS PÚBLICOS

01.01.0 2.09	P.M.21.046.002 0-0	REATOR AEREO PARA LAMPADA VS/VMV 100W/IGNITOR COM PICO DE TENSÃO 2,8 A 4KV.FATOR DE POTENCIA MINIMO 0,92.TENSÃO DE ALIMENTACAO 220/250V.CORRENTE NA LAMPADA 1,2A.TENSÃO NA LAMPADA 100V.EM-RIOUZ-3 - FORNECIMENTO E INSTALAÇÃO	UN	14	6	33	40	64	20	79	82	49	97	46	98	114	32	0	52	90	22	51	72	52	114	0	999	36	432							
01.01.0 2.10	P.M.21.046.002 5-0	REATOR AEREO PARA LAMPADA VS/VMV 150W/IGNITOR COM PICO DE TENSÃO 2,8 A 4KV.FATOR DE POTENCIA MINIMO 0,92.TENSÃO DE ALIMENTACAO 220/250V.CORRENTE NA LAMPADA 1,8A.TENSÃO NA LAMPADA 100V.EM-RIOUZ-3 - FORNECIMENTO E INSTALAÇÃO	UN	39	39	59	57	75	153	110	69	68	19	61	3	67	98	92	112	0	141	65	94	76	41	204	114	204	0	1.718	62	744				
01.01.0 2.11	P.M.21.046.003 5-0	REATOR AEREO PARA LAMPADA VS/VMV DE 250W/IGNITOR COM PICO TENSÃO 2,8 A 4KV.FATOR DE POTENCIA DE 0,92.TENSÃO DE ALIMENTACAO 220/250V.CORRENTE NA LAMPADA 3A.TENSÃO NA LAMPADA 100V.PERDA MAXIMA DE 1 - FORNECIMENTO E INSTALAÇÃO	UN	13	4	29	36	68	49	29	72	53	25	7	12	15	3	12	40	30	11	49	28	26	61	98	33	26	99	4	58	90	3	888	32	384

Comissão  
Permanente  
de  
Licitação  
Processo Nº

Fis  
Rubrica  
372  
730

Márcio Gonçalo Gomes  
Gerente Técnico  
Subsecretaria de Iluminação Pública  
Matr. 12239-1 - PMCG

Pada Moura Azevedo  
Engenheira Eletricista  
CREA: 2021104960

Simone F. Maniz de Oliveira  
Sec. Mun. de Serviços Públicos  
Matr.: 40.425



SECRETARIA MUNICIPAL DE  
**SERVIÇOS PÚBLICOS**

01.01.0 2.12	P.M.21.046.004 0-0	UN	34	20	43	41	34	49	44	103	31	11	28	11	16	21	37	15	30	33	25	20	28	115	27	1	222	16	10	134	222	1	976	35	420		
01.01.0 2.13	P.M.21.046.004 5-0	UN	0	1	63	0	87	28	0	103	31	11	28	11	16	21	37	15	30	33	25	20	28	115	27	1	222	16	10	134	222	1	976	35	420		
01.01.0 2.14	P.M.21.046.006 0-0	UN	09	261	422	263	226	321	274	375	379	210	153	209	125	182	192	441	113	253	102	226	501	717	111	114	431	89	550	434	717	69	7.140	255	3.060		
01.01.0 3																																					

Comissão Permanente de Licitação  
Processo Nº



373  
104

Márcio Gonzalo Gomes  
Gerente Técnico  
Subsecretaria de Iluminação Pública  
Matr.: 12239-1 - PMCG

Paula Moreira Auler  
Eng.ª de Eletricista  
CREA 0371104960

Vimone F. Muniz de Oliveira  
Sec. Mun. de Serviços Públicos  
Matr.: 40.425



PREFEITURA DE  
**CAMPOS**  
UMA NOVA HISTÓRIA

SECRETARIA MUNICIPAL DE  
SERVIÇOS PÚBLICOS

01.01.0 3.01	P.M.18.260.007 0-0	UN	343	460	1.13 1	1.24 2	966	1.2 75	1.3 71	1.80 3	1.56 6	422	1.5 85	488	688	687	1.02 5	715	1.2 38	1.3 17	1.24 6	1.33 2	248	809	869	812	1	548	2.38 8	2.0 46	2388	1	26.301	940	11.280		
01.01.0 3.02	P.M.21.031.001 0-0	UN	62	68	185	170	133	136	148	155	171	170	53	138	39	79	138	64	146	134	142	136	88	160	112	86	74	1	222	490	448	490	1	3.746	134	1.608	
01.01.0 4																																					
01.01.0 4.01	P.M.11642	UN	1		3				0	2								2	2		2																
01.01.0 4.02	P.M.11644	UN	2		2	3		5	3	16	14	7	3	3	7	10	5	1	4	3	10	2	4	7	4	3	27	1	4	1	8	27	1	131	5	60	
01.01.0 4.03	P.M.11660	UN	0						0																												

Comissão Permanente de Licitação Professores  
Pis Rubrica  
374  
R2



*Paula Moura Auler*  
Engenheira Eletricista  
CREA: 2021104960

*Simone F. Muniz de Oliveira*  
Sec. Mun. de Serviços Públicos  
Matr.: 40.425

*Márcio Gonçalves Gomes*  
Gerente Técnico  
Subsecretaria de Iluminação Pública  
Matr.: 12239-1 - PMCG









PREFEITURA DE  
**CAMPOS**  
UMA NOVA HISTÓRIA

SECRETARIA MUNICIPAL DE  
SERVIÇOS PÚBLICOS

01.01.0 5.02	P.M. 10.30.0560 (1)	UN	0	43	0	54	0	54	0	97	4	48
<p>CONECTOR PERFORANTE PARA REDE SUBTERRANEA, TENSÃO DE APLICACAO: 0,6/1 KV, CORPO ISOLADO RESISTENTE AO AMBIENTE DO SUBSOLO, NAS CORES BRANCA OU BEGE CLARO, CONTATO DENTADO; LIGA DE ALUMINIO ESTANHADO, COM CAMADA DE ESPESSURA MINIMA DE 8 UM E CONDUTIVIDADE ELETRICA MINIMA DE 98% IACS A 200 C; PARAFUSO TORQUEMETRICO DE ALUMINIO, SELADOR E CAPUZ: MATERIAL ELASTOMERICO NA COR PRETA, INCORPORADOS AO CORPO DO CONECTOR DE FORMA IMPERIVEL, PARA DE PROTECAO: IP-68, PARA CABOS: PRINCIPAL: 6MM2 - 70MM2 E DERIVACAO: 1,5MM2 - 6MM2. FORNECIMENTO E INSTALACAO</p>												
01.01.0 5.03	P.M. 10.30.0563 (1)	UN	0		0	64	0	64	0	84	3	36
<p>CONECTOR PERFORANTE PARA REDE SUBTERRANEA, TENSÃO DE APLICACAO: 0,6/1 KV, CORPO ISOLADO RESISTENTE AO AMBIENTE DO SUBSOLO, NAS CORES BRANCA OU BEGE CLARO, CONTATO DENTADO; LIGA DE ALUMINIO ESTANHADO, COM CAMADA DE ESPESSURA MINIMA DE 8 UM E CONDUTIVIDADE ELETRICA MINIMA DE 98% IACS A 200 C; PARAFUSO TORQUEMETRICO; LIGA DE ALUMINIO, SELADOR E CAPUZ: MATERIAL ELASTOMERICO NA COR PRETA, INCORPORADOS AO CORPO DO CONECTOR DE FORMA IMPERIVEL, PARA DE PROTECAO: IP-68, PARA CABOS: PRINCIPAL: 6MM2 - 70MM2 E DERIVACAO: 6MM2 - 10MM2. FORNECIMENTO E INSTALACAO</p>												
01.01.0 6												
CABOS DE COBRE E DE ALUMINIO												

Comissão Permanente de Licitação  
Processo Nº

374  
120



Márcio Gonçalves Gomes  
Gerente Técnico  
Subsecretaria de Iluminação Pública  
Matr.: 12.239-1 - PMCG

Paola Moreira Alves  
Engenheira Civil  
CRBA: 2021104960

Simone F. Muniz de Oliveira  
Sec. Mun. de Serviços Públicos  
Matr.: 40.425





PREFEITURA DE  
**CAMPOS**  
UMA NOVA HISTÓRIA

## SECRETARIA MUNICIPAL DE SERVIÇOS PÚBLICOS

01.01.0 6.04	P.M.CB.25.15-0 08.0230-0	CABO DE COBRE COM ISOLAMENTO TERMOPLASTICO.COMPREENDENDO: PRECABO DE COBRE COM ISOLAMENTO TERMOPLASTICO.COMPREENDENDO: PREPARO,CORTE E ENFIAÇAO EM ELETRORODUTOS NA BITOLA DE 25MM2.600V1.000V FORNECIMENTO E COLOCACAO	UN	2	571	0	0	0	4	0	0	0	0	0	0	571	0	6	1	12
01.01.0 6.05	P.M.CB.35- 15.008.0232-0	CABO DE COBRE COM ISOLAMENTO TERMOPLASTICO.COMPREENDENDO: PRECABO DE COBRE COM ISOLAMENTO TERMOPLASTICO.COMPREENDENDO: PREPARO,CORTE E ENFIAÇAO EM ELETRORODUTOS NA BITOLA DE 35MM2.600V1.000V FORNECIMENTO E COLOCACAO	UN	0	0	0	0	0	0	0	0	0	0	0	0	0	0	0	0	0
01.01.0 6.06	P.M.CB.3X1.5- 11571	CABO DE COBRE FLEXIVEL, 750V, PVC/70°C DE (3X1.5MM2) - FORNECIMENTO E COLOCACAO	UN	141	70	240	1.2 49	26	740	933	28	0	0	0	0	1249	0	2.203	79	940
01.01.0 6.07	P.M.CB.3X2.5- 11572	CABO DE COBRE FLEXIVEL, 750V, PVC/70°C DE (3X2.5MM2) - FORNECIMENTO E COLOCACAO	UN	103	487	964	753	388	1.9 26	466	524	1.1 55	824	972	879	354	1.6 46	17.473	625	7.500

Comissão  
Permanente de  
Licitação  
Professores



Márcio Gonçalves Gomes  
Gerente Técnico  
Subsecretaria de Iluminação Pública  
Matr.: 22239-1 - PMCG

Paola Moreira Assis  
Engenheira Eletricista  
CREA: 2021104960

Simone F. Muniz de Oliveira  
Sec. Mun. de Serviços Públicos  
Matr.: 40.425



PREFEITURA DE

**CAMPOS**

UMA NOVA HISTÓRIA

## SECRETARIA MUNICIPAL DE SERVIÇOS PÚBLICOS

01.01.0 6.06	P.M.CB.3X25- 21.018.0035-0	REDE B.T. AEREA COM CABO MULTIPLEX OU SIMILAR DE ALUMINIO (2x25-25MM2).EXREDE B.T. AEREA COM CABO MULTIPLEX OU SIMILAR DE ALUMINIO.EXCLUSIVE FORNECIMENTO DO CABO.INSTALACAO	UN	4	500	570	0	622										1.9 01	1.06 4	123 4	1901	0	3.693	132	1.664
01.01.0 6.09	P.M.CB.3X4-0- 11574	CABO DE COBRE FLEXIVEL, 750V, PVC/70°C. DE (3X4MM2) - FORNECIMENTO E COLOCACAO	UN	0	720		81	128	29									0	0		720	0	238	9	108
01.01.0 6.10	P.M.CB.3X6-0- 11576	CABO COBRE FLEXIVEL, 750V, PVC/70°C. DE(3X6MM2) - FORNECIMENTO E COLOCACAO	UN	0			0	20										0	0		20	0	0	0	0
01.01.0 6.11	P.M.CB.4- 15.068.0210-0	CABO DE COBRE COM ISOLAMENTO TERMOPLASTICO COMPREENDENDO: PRECABO DE COBRE COM ISOLAMENTO TERMOPLASTICO COMPREENDENDO: PREPARO CORTE E ENFIAÇAO EM ELETRODUTOS, NA BITOLA DE 4MM2,600V, FORNECIMENTO E COLOCACAO	UN	0	2		67	0	152	42	1.53 7	15						0	0		1537	0	278	10	120

Comissão Permanente de Licitação	Processo Nº	Fls	111
		Valor	380
			(170)

Márcio Gonçalo Gomes  
Gerente Técnico  
Subsecretaria de Iluminação Pública  
Matr.: 12239-1 - PMCG

Paula Moreira Suelton  
Engenheira Eletricista  
CREA: 2021104960

Simone F. Muniz de Oliveira  
Sec. Mun. de Serviços Públicos  
Matr.: 40.425



PREFEITURA DE

# CAMPOS

UMA NOVA HISTÓRIA

## SECRETARIA MUNICIPAL DE SERVIÇOS PÚBLICOS

01.01.0 6.12	P.M.CB.0316- 2.1.016.0095-0	UN	30	1,33 1	213	1,3 43	1,3 23	1,74 5	1,49 2	63	246	91	8	5	10	41	120	726	404	0	700	700	1.99 2	203	19	6	80	1992	0	10.959	392	4.704			
01.01.0 6.13	P.M.CB.6- 15.008.0215-0	UN	0	20	93	0	0	0	213	0	0	0	0	0	0	0	0	0	0	0	0	0	0	0	0	0	0	213	0	113	5	80			
01.01.0 6.14	P.M.CB.AL.16M	UN	0	5	1	0	0	0	6	0	0	0	0	0	0	0	0	0	0	0	0	0	0	0	0	0	0	6	0	6	1	12			
01.01.0 6.15	P.M.CB.AL.2AW G	UN	0	0	0	0	0	0	0	0	0	0	0	0	0	0	0	0	0	0	0	0	0	0	0	0	0	0	0	0	0	0	0		

Comissão Permanente de Licitação	Processo Nº	Fls	Rubrica
		112	

*Márcio Gonçalves Gomes*  
Gerente Técnico  
Subsecretaria de Iluminação Pública  
Matr.: 12239-1 - PMCG

*Paola Moreira Sobrinho*  
Engenheira Eletricista  
CREA: 2071104960

*Simone F. Muniz de Oliveira*  
Sec. Mun. de Serviços Públicos  
Matr.: 40.425

01.01.0 6.16	P.M.CB1.5- 15.008.0200-0	CABO DE COBRE COM ISOLAMENTO TERMOPLASTICO.COMPREENDENDO: PRECABO DE COBRE COM ISOLAMENTO TERMOPLASTICO.COMPREENDENDO: PREPARO,CORTE E ENFIAÇAO EM ELE TRODUTOS.NA BITOLA DE 1.5MM2.600V/1.000V.FORNECIMENTO E COLOCACAO	UN	113	17	61	14	0	622	336	459	122	0	0	0	93	622	0	1.215	44	528	
01.01.0 6.17	P.M.CB2.5- 15.008.0205-0	CABO DE COBRE COM ISOLAMENTO TERMOPLASTICO.COMPREENDENDO: PRECABO DE COBRE COM ISOLAMENTO TERMOPLASTICO.COMPREENDENDO: PREPARO,CORTE E ENFIAÇAO EM ELE TRODUTOS.NA BITOLA DE 2.5MM2.600V/1.000V.FORNECIMENTO E COLOCACAO	UN	84	178	0	58	58	551	66	91	632	705	0	0	1.686	200	1686	3.905	140	1.680	
01.01.0 7		LUMINARIAS E PROJETORES																				
01.01.0 7.01	P.M.IT29.20.010 007-WVW460	PROJETOR PRJ-01, MODELO IP-67 PARA LAMPADA MULTI VAPOR METALICO DE 250W EM LIGA DE ALUMINIO FUNDIDO, VISOR DE VIDRO PLANO, INCOLOR, TEMPERADO, RESISTENTE A IMPACTOS E CHOQUE TERMICO	UN	31	4	3	1	3	7	6								31	0	29	2	24
01.01.0 7.02	P.M.LUM.DEC.0 1	LUMINÁRIA DECORATIVA PARA LAMPADAS MULT VAPOR METALICO DE 100W	UN	0					0													0

Comissão  
 Permanente  
 de  
 Licitação  
 Processo nº 382  
 Rubrica



*Paula Moreira de Azevedo*  
 Eng. Eletricista  
 CREA: 202.1104960

*Simone F. Maia de Oliveira*  
 Sec. Mun. de Serviços Públicos  
 Matr.: 40.425

*Márcio Gonzalo Gomes*  
 Gerente Técnico  
 Subsecretaria de Iluminação Pública  
 Matr.: 12239-1 - PMCG



01.01.0 8.01	P.M.21.022.001 0-0	UN	0	12	8	1	0	0	60	0	21	1	12				
01.01.0 8.02	P.M.21.023.005 0-0	UN	0	3	3	15	2	0	0	0	32	2	24				
01.01.0 8.03	P.M.BRC.LON	UN	0	0	0	0	0	0	0	0	0	0	0				
01.01.0 8.04	P.M.BRC.MED	UN	15	20	5	57	39	37	18	78	65	30	2				
01.01.0 9	INFRAESTRUTURA ELÉTRICA																
													233	1	1.340	48	576

Comissão Permanente de Licitação  
 Processo de  
 Rubrica  
 384  
 (Assinatura)



Paola Helena Sales  
 Engenheira Eletricista  
 CREA: 202.104960

Simone F. Muniz de Oliveira  
 Sec. Mun. de Serviços Públicos  
 Matr.: 40.425

Marcio Gonçalves  
 Gerente Técnico  
 Subsecretaria de Iluminação Pública  
 Matr.: 12239-1 - PMCG

















PREFEITURA DE  
**CAMPOS**  
UMA NOVA HISTÓRIA

SECRETARIA MUNICIPAL DE  
**SERVIÇOS PÚBLICOS**

01.02.0 1.03	P.M.LUM.VS.03	LUMINÁRIA DE LED DE 180W A 235W TIPO 3, COM SISTEMA DE TELEGESTÃO - FORNECIMENTO E INSTALAÇÃO (fornecido o item de Telegestão desta Composição - Quando disponibilizada, será cobrado este insumo)	UN	0	30	4	6	18	40	217	3	252	144	14	22	22	223	128	162	252	0	953	35	420	
01.02.0 1.04	P.M.LUM.VS.10 0W	LUMINÁRIA FECHADA, INTEGRADA, E-27, VAPOR DE SÓDIO DE 100W	UN	0					0	22		21		4	46	150	43	23	48	79	150	0	286	11	132
01.02.0 1.05	P.M.LUM.VS.15 0W	LUMINÁRIA FECHADA, INTEGRADA, E-40, VAPOR DE SÓDIO DE 150W	UN	0	18		2	23	3		3	3		12	71	41	101	19	88	133	133	0	381	14	168
01.02.0 1.06	P.M.LUM.VS.25 0W	LUMINÁRIA FECHADA, INTEGRADA, E-40, VAPOR DE SÓDIO DE 250W	UN	6	2	2	7		0	1		28				0					28	0	20	1	12
01.02.0 1.07	P.M.LUM.VS.40 0W	LUMINÁRIA FECHADA, INTEGRADA, E-40, VAPOR DE SÓDIO DE 400W	UN	0					0			80				0					60	0	0	0	0
01.02.0 1.08	P.M.LUM.VS.70 W	LUMINÁRIA FECHADA, INTEGRADA, E-27, VAPOR DE SÓDIO DE 70W	UN	0					3		59	19				0					59	0	22	1	12
01.02.0 2		EFICIENTIZAÇÃO																							
01.02.0 2.01	P.M.21.004.014 0.0	REFRIGERADA DE LUMINÁRIA EM ALTURA DE 4,00 A 9,00M	UN	0	81		96	390	0			87				3	3	2	2	115	390	0	457	17	204
01.02.0 2.02	P.M.LUM.VS.10 0W	LUMINÁRIA FECHADA, INTEGRADA, E-27, VAPOR DE SÓDIO DE 100W	UN	0					0							0					0	0	0	0	0
01.02.0 2.03	P.M.LUM.VS.15 0W	LUMINÁRIA FECHADA, INTEGRADA, E-40, VAPOR DE SÓDIO DE 150W	UN	0					0							0					21	0	0	0	0

COMISSÃO PERMANENTE DE LICITAÇÃO  
Processo Nº

Pis  
Rápida  
39  
20



Márcio Gonçalves  
Gerente Técnico  
Subsecretaria de Iluminação Pública  
Matr.: 12239-1 - PMCG

Paola Moura Soares  
Engenheira Eletricista  
CREA: 2021104960

Simone F. Muniz de Oliveira  
Sec. Mun. de Serviços Públicos  
Matr.: 4.0.425









PREFEITURA DE  
**CAMPOS**  
UMA NOVA HISTÓRIA

Comissão Permanente de Licitação	Fis 394
	Outros



SECRETARIA MUNICIPAL DE  
SERVIÇOS PÚBLICOS

### 5.3 DESCRIÇÃO DA ASSESSORIA E CONSULTORIA EM ILUMINAÇÃO PÚBLICA E DEMAIS ATIVIDADES TÉCNICAS

A assessoria e consultoria em iluminação pública, e o planejamento, controle e supervisão relativos à operação do sistema de iluminação pública, consiste:

#### a) Quanto à Manutenção:

- Data e número da solicitação de manutenção corretiva pelo munícipe ou fiscalização do Município, ou da realizada através de ronda pela CONTRATADA;
- Nome e meio de comunicação à distância para contato com o solicitante;
- Identificação do local a ser efetuada manutenção, com nome do logradouro, número mais próximo, bairro e ponto de referência;
- Prazo contratual para atendimento do tipo manutenção corretiva;
- Prazo de atendimento da solicitação de manutenção corretiva;
- Data do atendimento da solicitação de manutenção corretiva;
- Número de solicitações de manutenção corretiva atendidas por período escolhido durante a consulta;
- Número de solicitações de manutenção corretiva pendentes durante um determinado período escolhido durante a consulta;
- Número de manutenções corretivas realizadas através de rondas pela CONTRATADA;
- Prazo médio de atendimento das solicitações de manutenção corretiva em determinados;
- Número manutenções preventivas realizadas durante um determinado período escolhido durante a consulta;
- Data da realização de cada manutenção preventiva;

Indicação da data da vida útil dos principais componentes da unidade de

Márcio Gonzalo Gomes  
Gerente Técnico  
Subsecretaria de Iluminação Pública  
Matr.: 12233-1 - PMCG

Imone F. Muniz de Oliveira  
Sec. Mun. de Serviços Públicos  
Matr.: 40.425

Paola Moura Avelar  
Engenheira Eletricista  
CRF nº 021104960



PREFEITURA DE  
**CAMPOS**  
UMA NOVA HISTÓRIA

Comissão Permanente de Licitação	Fls. 395	126
Processo Nº	700	

SECRETARIA MUNICIPAL DE SERVIÇOS PÚBLICOS

iluminação: lâmpada, reator, ignitor, rele fotoelétrico, luminária, braço, fiação, poste, conectores e ferragens.

#### 5.4 DO GERENCIAMENTO DA MANUTENÇÃO DO SISTEMA DE ILUMINAÇÃO PÚBLICA, ATRAVÉS DE SOFTWARE ESPECÍFICO.

A ferramenta do sistema a ser adotada para execução deverá ser implantado em até 120 dias da assinatura do contrato e deverá permitir o gerenciamento em nível patrimonial, quantitativo, qualitativo, operacional, vinculando cada ponto luminoso ao número de identificação durante a execução de cadastro.

#### 6. INSUMOS PARA COMPOSIÇÃO DOS CUSTOS:

A **CONTRATADA** deverá disponibilizar e levar em consideração na composição dos custos: Mão de Obra, Veículos, Materiais, Infraestrutura (Espaço Físico, Ferramentas, Equipamentos, Laboratório de Elétrica), Segurança do Trabalho e Transporte, conforme abaixo descrito:

##### 6.1 MÃO DE OBRA:

Para a execução dos serviços objeto da presente licitação, a **CONTRATADA** deverá, obrigatoriamente, utilizar profissionais com habilitação compatível (devem possuir NR10 para serviços na rede elétrica de distribuição), com a sua função de trabalho e dimensionar suas equipes de forma a atender à demanda dentro do prazo estabelecido no cronograma físico-financeiro, considerando possíveis atrasos referentes a fatores como chuvas, greves, etc. Todas as despesas com mão de obra, direta ou indireta, para execução, supervisão, controle de qualidade e todas as demais ações que se façam necessárias à consecução das atividades descritas, inclusive os encargos sociais definidos por lei e por força de acordos/dissídios coletivos dos sindicatos da categoria profissional e das empresas, aos quais estejam vinculados.

##### 6.2 VEÍCULOS

Os veículos, equipamentos e ferramentas necessários à execução dos serviços serão fornecidos pela **CONTRATADA** sendo de sua total responsabilidade as despesas com a manutenção do veículo, tais como emplacamento,

Márcio Gonçalves Gomes  
Gerente Técnico  
Subsecretaria de Iluminação Pública  
Matr.: 12739-1 - PMCG

Simone F. Muniz de Oliveira  
Sec. Mun. de Serviços Públicos  
Matr.: 40.425

Paola Flôres de  
Engenheira Eletricista  
A: 2021104960



Comissão Permanente de Licitação	Fis 396
Processo nº	Matrícula



licenciamento, multas, serviços de funilaria e pintura, mecânica, regulagem dos veículos e ocorrências de trânsito, registrado conforme ANTT e IPT; mantê-los limpos e em perfeitas condições de trabalho.

Os veículos e equipamentos que apresentarem defeitos ou outros impedimentos de ordem diversa, que consequentemente impossibilitem o prosseguimento normal dos serviços, deverão ser imediatamente substituídos, cabendo à CONTRATADA comunicar de imediato à CONTRATANTE.

Os veículos utilizados deverão ser sinalizados com equipamentos adequados e de acordo com as normas do Conselho Nacional de Trânsito;

- Lanterna pisca alternadas nos para-choques traseiros e dianteiros;
- Cones nas cores laranja e branco;
- Cavaletes (Serventes) com bandeira vermelha;
- Alarme sonoro e pisca alerta quando o veículo faz a movimentação de ré.
- Fita amarela e/ou tela plástica na cor laranja
- Todos os veículos e equipamentos deverão portar adesivo de identificação da PREFEITURA DE CAMPOS DOS GOYTACAZES, em ambas as portas dianteiras e possuir a identificação SISTEMA DE ILUMINAÇÃO PÚBLICA.

### 6.3 MATERIAIS

- **FORNECIMENTO DE MATERIAIS**

Todos os materiais necessários aos serviços serão fornecidos pela **CONTRATADA** e deverão ser adquiridos rigorosamente em conformidade com as Especificações Técnicas, contidas no Anexo E e deverão obedecer às normas da ABNT, reservando-se o direito da **CONTRATANTE** de, durante a vigência do Contrato, alterar as Especificações Técnicas, bem como incluir novos materiais necessários ao perfeito funcionamento do objeto, nos limites previstos na legislação vigente (Lei 8.666/93).

As lâmpadas empregadas na manutenção da iluminação pública, deverão possuir garantia de 01 ano, conforme Portaria nº 483, de 07 de dezembro de

Márcio Bonfatti  
Gerente Técnico  
Subsecretaria de Iluminação Pública  
Matr.: 12239-1 - PMCG

Simone F. Muniz de Oliveira  
Sec. Mun. de Serviços Públicos  
Matr.: 40.425

Paola Moura  
Engenheira Elétrica  
CREA: 2021104960



2010 do MINISTÉRIO DO DESENVOLVIMENTO, INDÚSTRIA E COMÉRCIO EXTERIOR.

As garantias dos reatores deverão atender a normas do selo ENCE ou PROCEL.

Torna-se imperativo a utilização de luminárias mais eficientes em relação às existentes, de forma que os índices luminotécnicos desejados deverão estar em conformidade com os valores mínimos exigidos pela Norma NBR 5101.

As eventuais inspeções técnicas deverão ser exclusivas da CONTRATANTE, inclusive aquelas decorrentes de viagens para elaboração de ensaios.

Será desclassificada a CONTRATADA que apresentar equipamentos e materiais com qualidade e especificação inferior aos constantes das Especificações Técnicas, contidas no Anexo B.

#### 6.4 INFRAESTRUTURA:

##### • ESPAÇO FÍSICO

O espaço físico deverá ser adequado para atender as seguintes situações:

- Acomodar adequadamente tanto os novos materiais, bem como os retirados da rede;
- Permitir a instalação do laboratório de elétrica para a montagem e teste das luminárias, com dimensões adequadas e em área coberta no ambiente físico do canteiro de obras.

##### • FERRAMENTAS

Deverão estar previstos os custos de alocação de todos os equipamentos e ferramental necessários para a execução de cada atividade descrita, mesmo aqueles não listados explicitamente na lista de equipamentos mínimos exigidos.

As equipes de campo deverão dispor de ferramentas e equipamentos, conforme Item 2, Tabela 1 e Tabela 2 respectivamente para ferramentas individuais e uso coletivo, conforme Anexo A.

#### 6.5 EQUIPAMENTOS

Márcia Gonçalves Gomes  
Gerente Técnico  
Subsecretaria de Iluminação Pública  
Matr.: 12.39-1 - PMCG

Simone F. Muniz de Oliveira  
Sec. Mun. de Serviços Públicos  
Matr.: 40.425

Paula Moura de  
Engenheira Eletricista  
CREA: 20211-0770

- **ESCRITÓRIO**

A infraestrutura administrativa deverá estar equipada de forma a atender as necessidades para o bom desempenho das atividades, tais como: computadores, impressoras e sistema de comunicação interna via rádio ou qualquer outro, através de base fixa e de unidades móveis em cada veículo.

- **OPERACIONAIS**

As ferramentas, equipamentos e infraestrutura para o funcionamento do laboratório de elétrica são de total responsabilidade da **CONTRATADA**.

## 7 SEGURANÇA DO TRABALHO E TRANSPORTES

Deverão ser estabelecidos os requisitos técnicos mínimos de Segurança e Medicina do Trabalho para a realização dos serviços.

### 7.1 EXAMES MÉDICOS OCUPACIONAIS

A **CONTRATADA** se responsabilizará pelos exames, conforme exigência do Ministério do Trabalho e Emprego – MTBE, através da Norma Regulamentadora NR-7.

### 7.2 TREINAMENTOS

A **CONTRATADA** deverá obedecer aos seguintes procedimentos, na ocasião da admissão do empregado e antes do início das atividades:

- a. Noções gerais sobre Acidentes e Doenças do Trabalho;
- b. Informações de Medidas Preventivas e de Proteção, para os riscos inerentes à atividade a ser desenvolvida;
- c. Informações sobre o Equipamento de Proteção Individual. Na ocasião serão entregues todos os EPI's adequados às atividades a serem desenvolvidas com o devido registro através do Termo de Responsabilidade de entrega de EPI's, onde o empregado dará ciência do recebimento dos seus Equipamentos;
- d. Informações sobre os Equipamentos de Proteção Coletivos – EPC's;
- e. Será dado treinamento periódico no decorrer das atividades de conformidade



com o cronograma de ações do PCMAT.

### 7.3 TRANSPORTE

Nos custos também deverão ser previstos os transportes para deslocamento de pessoal/materiais/equipamentos até o local de execução dos serviços.

### 8 DESPESAS INDIRETAS, REMUNERAÇÃO E IMPOSTOS

Na definição do preço ofertado, a **CONTRATADA** deverá considerar os custos indiretos, a remuneração da empresa, bem como os impostos incidentes segundo a legislação tributária Federal, Estadual e Municipal vigentes.

### 9 SEGUROS

A **CONTRATADA** deverá ser responsável pelos danos/prejuízos/acidentes causados a terceiros.

Para isso deverá contratar seguro que possa cobrir o acima exposto e fornecer à **FISCALIZAÇÃO** cópia das respectivas apólices.

Casos comprovados de furtos de materiais instalados e com boletim de ocorrência registrado na polícia, a reposição será feita pela **CONTRATADA** e cobrada da **CONTRATANTE**.

### 10 DISPOSIÇÕES GERAIS:

#### a. DO RECEBIMENTO DOS SERVIÇOS

O recebimento dos serviços executados pela **CONTRATADA** será efetivado de acordo com o abaixo estabelecido:

- Após a conclusão dos serviços autorizados pela **OS - Ordem de Serviço** e mediante vistoria e aferição realizada pela **FISCALIZAÇÃO DA CONTRATANTE**;

- Os recebimentos definitivos e os termos de entrega somente serão efetivados pela **FISCALIZAÇÃO DA CONTRATANTE** após a apresentação pela **CONTRATADA**, da Certidão Negativa de Débito fornecida pelo INSS, Certificado de Recolhimento do FGTS e comprovação do pagamento das demais taxas, impostos e encargos incidentes sobre a totalidade do objeto de

Márcio Gonzalo Gomes  
Gerente Técnico  
Subsecretaria de Iluminação Pública  
Matr.: 32.239-1 - PMCG

Simone F. Muniz de Oliveira  
Sec. Mun. de Serviços Públicos  
Matr.: 40.425

Paola Moura  
Engenheira Eletricista  
CP - 7021104960



Comissão Permanente de Licitação	Fis.	400
	Redução	
Processo Nº		

contrato;

- Procederá a **CONTRATANTE** à vistoria através de sua Fiscalização, no prazo máximo de 10 (dez) dias, a contar da comunicação do término das obras e serviços, quando então, de acordo com o resultado positivo e satisfatório, operar-se-á a aceitação final do objeto contratual.

## 11 PRAZO DE EXECUÇÃO

11.1 O prazo de vigência será de **12 (doze) meses** para execução dos serviços e será contado a partir da data fixada na Ordem de Início dos Serviços, que será expedida pela **CONTRATANTE**, podendo o mesmo ser prorrogado na forma do artigo 57, II, da Lei 8.666/93.

## 12 PAGAMENTO

### a. DOS SERVIÇOS DE MANUTENÇÃO PREVENTIVA E CORRETIVA DO SISTEMA DE ILUMINAÇÃO PÚBLICA

Mediante a emissão da Ordem de Serviço os pagamentos serão realizados de acordo com os serviços efetivamente executados pela **CONTRATADA** e aprovados pela **FISCALIZAÇÃO DA CONTRATANTE**;

Para o efetivo pagamento dos serviços será considerada a planilha de preços unitários, apresentada pela **CONTRATADA** na Concorrência.

O regime de contratação será caracterizado como "Empreitada por Preços Unitários", com base nos preços da Planilha de Preços Unitários, Anexo E.

Entende-se que a forma de pagamento especificada cobre inteiramente a remuneração da **CONTRATADA** pela utilização dos equipamentos, mão de obra administrativa, técnica e operacional, veículos, emissão de relatórios, execução de todos os controles internos e externos das atividades, utilização de ferramentas e qualquer outro apoio material gráfico e técnico necessário à perfeita execução das atividades descritas.

A medição será mensal e deverá ser apresentada pela **CONTRATADA**, para análise técnica e administrativa da **FISCALIZAÇÃO DA CONTRATANTE** e

Márcio Gonçalo Gomes  
Gerente Técnico  
Subsecretaria de Iluminação Pública  
Matr.: 12239-1 - PMCG

Simone F. Muniz de Oliveira  
Sec. Mun. de Serviços Públicos  
Matr.: 40.425

Paola Mariana  
Engenheira  
CREA: 068/2014960





PREFEITURA DE  
**CAMPOS**  
UMA NOVA HISTÓRIA

Comissão Permanente de Licitação	Fis. 401
	Rubrica 100

SECRETARIA MUNICIPAL DE  
SERVIÇOS PÚBLICOS



respectiva liberação do faturamento, sendo o respectivo pagamento efetuado até 30 (trinta) dias após o adimplemento de cada parcela.

As medições para fins de faturamento deverão ser apresentadas em meio magnético e impressas, contendo os preços unitários totais dos serviços executados no período, devidamente reconhecidos e atestados pela **FISCALIZAÇÃO DA CONTRATANTE**.

As planilhas de medição deverão ser acompanhadas de memória de cálculo e os respectivos recolhimentos tributários em conformidade com as normas e legislações vigentes.

As medições dos serviços para fins de faturamento serão efetuadas 01 (uma) vez a cada MÊS, exceto no caso da medição final, mediante requerimento apresentado à **FISCALIZAÇÃO DA CONTRATANTE** pela **CONTRATADA**.

A análise da **FISCALIZAÇÃO DA CONTRATANTE** se dará no prazo máximo de 10 (dez) dias. Na ocorrência de irregularidades este prazo será reiniciado a partir da reapresentação.

Caso sejam detectados erros na medição será aplicada a glosa do valor correspondente, a qual será comunicada a **CONTRATADA**, que poderá ser objeto de esclarecimento posterior.

Não será faturável qualquer serviço não estabelecido na Planilha de Preços Unitários, Anexo E, e que não se enquadre na forma de pagamento estabelecida nesta e/ou que não seja efetivamente executada em plena conformidade.


Os documentos de cobrança devem indicar, obrigatoriamente, o número e data do contrato e da Licitação.

É de inteira responsabilidade da **CONTRATADA** a entrega à **CONTRATANTE** dos documentos de cobrança, acompanhados da memória da medição correspondente, de forma clara, objetiva e ordenada.

A **CONTRATANTE** não pagará a qualquer título, valor de compensação pelo período de processamento do pagamento.

A **CONTRATANTE** não efetuará qualquer pagamento via cobrança bancária.

Márcio Gonçalves Gomes  
Gerente Técnico  
Subsecretaria de Iluminação Pública  
Matr.: 12239-1 - PMCG

 Simone F. Muniz de Oliveira  
Sec. Mun. de Serviços Públicos  
Matr.: 40.425

 Paola Maria  
Engenheira Eletricista  
CRE: 140104960



Comissão Permanente de Licitação	Fis. 302
	Assinatura



### 13 QUALIFICAÇÃO TÉCNICA

**13.1** Certidão de Registro de Pessoa Jurídica, expedida pelo Conselho Regional de Engenharia e Agronomia – CREA, da jurisdição da sede da licitante, respectivamente, conforme estabelecido pela Lei n.º 5.194/66.

13.1.1 A validade da Certidão deverá estar em vigor na data estabelecida no preâmbulo deste Edital para a entrega dos envelopes contendo os Documentos e a Proposta Comercial das licitantes.

**13.2** Comprovação de empresa licitante, em dispor em seu quadro funcional na data da entrega da proposta, de profissional de nível superior, detentor Atestado(s) de Responsabilidade Técnica fornecido(s) por pessoa jurídica de direito público ou privado, acompanhado(s) de Certidão de Acervo Técnico (CAT) expedidos pelo CREA, demonstrando sua aptidão por já haver sido responsável técnico por atividade permanente e compatível em características com objeto, limitada aos itens das parcelas de maior relevância técnica abaixo:

SERVIÇOS	UNIDADE
Manutenção e melhorias do sistema de Iluminação Pública (IP).	UN
Gestão de manutenção em sistema de Iluminação Pública (IP) em pontos de iluminação pública dotado de tecnologia Light Emitter Diode (LED).	UN

13.2.1 A comprovação de que o profissional responsável de nível superior, possuidor do atestado supramencionado, integrará o quadro da Contratada durante a vigência contratual, poderá ser feita apresentação de um dos seguintes documentos:

13.2.1.1 Cópia da ficha de registro do empregado ou carteira de trabalho e Previdência Social (CTPS), quando empregado;

13.2.1.2 Contrato social, devidamente registrado, quando diretor ou sócio da Contratada;

13.2.1.3 Contrato de prestação de serviço, firmado entre a Licitante e o Responsável Técnico, com reconhecimento de firma de ambos; e

*Simone F. Muniz de Oliveira*  
Sec. Mun. de Serviços Públicos  
Matr.: 40.425

*Márcio Gonçalo Gomes*  
Gerente Técnico  
Subsecretaria de Iluminação Pública  
Matr.: 12239-1 - PMCG

*Paula Moura Auler*  
Engenheira Eletricista  
CREA: 2021104960



13.2.1.4 Declaração de contratação futura de prestação dos serviços de que trata o objeto desta licitação, com firma reconhecida da Licitante e do Responsável Técnico, celebrado de acordo com a legislação civil comum.

13.2.2 Nos casos do subitem 13.2.1, deverá ser anexado o registro do profissional junto ao CREA.

13.2.2.1 Declaração(ões) individual(is), por escrito e com firma reconhecida, do(s) profissional(is) apresentado(s) autorizando sua inclusão na equipe técnica e confirmando a sua futura participação na execução dos trabalhos, quando a comprovação se der na forma do subitem 13.2.1.3 do edital.

13.2.2.2 Na hipótese do profissional (detentor do atestado) já estiver arrolado como responsável técnico na certidão de Registro da Licitante emitida pelo CREA, fica dispensada a exigência do subitem 13.2.1.

**13.3** A licitante deverá comprovar sua experiência na execução de serviços similares ao objeto da licitação, apresentando atestado(s) e/ou certidão(ões) de capacidade técnica, fornecido por pessoa jurídica de direito público ou privado, este último com firma reconhecida, para atender todos os itens com somatório dos serviços entre os atestados, indicando exceção dos itens relevantes e significativos abaixo:

SERVIÇOS	UNIDADE	QUANT.
Manutenção e melhorias do sistema de Iluminação Pública (IP) em 50% da quantidade prevista para esta licitação.	UN	28.400
Gestão de manutenção em sistema de Iluminação Pública (IP) em pontos de iluminação pública dotado de tecnologia Light Emitter Diode (LED), equivalente a 50% da quantidade prevista a esta licitação.	UN	10.625

13.3 Para comprovação da quantidade mínima estabelecida para fins de de capacidade técnica operacional , admite-se o somatório de atestados para atingir os quantitativos mínimos solicitados, desde que tenham sido executados os serviços no mesmo período (período concomitantes), de forma que assim seja possível a comprovação da capacidade técnica operacional da empresa no trato logístico que a prestação de serviço demanda.

Simone F. Muniz de Oliveira  
Sec. Mun. de Serviços Públicos  
Matr.: 40.425

Márcio Gonzalo Gomes  
Gerente Técnico  
Subsecretaria de Iluminação Pública  
Matr.: 12239-1 - PMCG

Paola Moreira Sales  
Engenheira Eletricista  
CREA: 2021104960



PREFEITURA DE  
**CAMPOS**  
UMA NOVA HISTÓRIA

Comissão Permanente de Licitação	Fis. 2104
	Rubrica

SECRETARIA MUNICIPAL DE  
SERVIÇOS PÚBLICOS



### Justificativa

Nas palavras de *Marçal Justen Filho*, em sua obra *Comentário a Lei de Licitações e Contratos Administrativos*, o mesmo trata da importância da determinação eficaz dos requisitos de qualificação técnica mínimo a serem julgados das licitantes, segundo este *“a comprovação de experiência anterior como requisito de habilitação não se justifica por si só. Trata-se de condicionamento de natureza instrumental, destinado a restringir a participação no certame aos sujeitos que detenham condições de executar o objeto licitado. Assim, a comprovação de experiência anterior fundamenta a presunção de que o sujeito dispõe de conhecimento e habilidade técnico-empresariais para executar satisfatoriamente a futura contratação, considerando sua complexidade.”*

Assim sendo, como o objeto da licitação em questão se caracteriza por sua execução de forma unitária ou indissociável, a comprovação de execução de serviços anteriores em períodos diversos, cujo a soma de pontos de iluminação pública geridos, sejam capazes de atingir o mínimo de 50% estabelecido ao edital, não é suficiente para comprovar a experiência anterior da licitante para a execução do objeto da licitação. Sendo possível para tal, apenas a soma de atestados de serviços executados em período concomitante, já que envolvem o emprego de fornecimento de materiais, mão de obra e equipamentos.

Para o presente a soma de atestados configura-se como ferramenta para estimular a competição, entretanto, a soma de atestados de serviços executados de forma concomitantes apresenta-se como medida essencial para a garantia da capacidade de execução do objeto da licitação pela futura contratada e conseqüentemente proporcionar a segurança do contrato.

13.4 Atestado de Visita Técnica, emitido pela Secretaria Municipal de Serviços Públicos, ou declaração emitida pela própria licitante, de que tem pleno conhecimento das condições e peculiaridades dos serviços a serem executados, não podendo alegar posteriormente o desconhecimento das mesmas.

13.4.1 A visita técnica poderá ser realizada por qualquer profissional indicado pela licitante. Neste caso, a visita será realizada até o último dia útil que anteceder a data fixada para a apresentação das propostas e deverá ser agendada

*Simone F. Muniz de Oliveira*  
Simone F. Muniz de Oliveira  
Sec. Mun. de Serviços Públicos  
Matr.: 40.425

*Márcio Gonçalo Gomes*  
Márcio Gonçalo Gomes  
Gerente Técnico  
Subsecretaria de Iluminação Pública  
Matr.: 12239-1 - PMCG

*Paola Fátima Rêgo*  
Paola Fátima Rêgo  
Engenheira Eletricista  
CREA: 2021104960



PREFEITURA DE  
**CAMPOS**  
UMA NOVA HISTÓRIA

Comissão Permanente de Licitação	Fls. 405
Processo Nº	Rubrica

SECRETARIA MUNICIPAL DE  
SERVIÇOS PÚBLICOS



junto a Secretaria Municipal de Serviços Públicos – Rua Salvador Corrêa, 21, Centro – Campos dos Goytacazes – RJ – e-mail para contato: [servicospublicos@campos.rj.gov](mailto:servicospublicos@campos.rj.gov) – telefone (22) 981751024.

13.4.2 Por ocasião de visita, será emitido Atestado de Visita expedido pelo Secretário Municipal de Serviços Públicos ou por quem vier a ser designado para o fim, comprovando que a empresa licitante visitou o local e tem pleno conhecimento das condições e peculiaridades dos serviços a serem executados.

#### 14 DO REAJUSTE DE PREÇOS

14.3 Os preços que vierem a ser pactuados, por decorrência desta licitação, serão fixos e irremovíveis, pelo período de 12 (doze) meses, contados da data de apresentação da proposta.

14.4 Em caso de prorrogação do contrato, será adotado o índice IPCA/IBGE, atendendo ao disposto no art. 40, inciso XI, da Lei Federal nº 8.666/93.

14.5 Caso venha a ocorrer o aditamento do CONTRATO, na forma prevista no § 1º do art. 65 da Lei Federal nº 8.666/93, os acréscimos de quantidades serão remunerados pelos respectivos custos unitários constantes da Planilha de Quantitativos e Custos Unitários e da Proposta Comercial, que vier a ser pactuada com a CONTRATADA.

#### 15 DAS OBRIGAÇÕES DA CONTRATADA

15.1 Implantação e operação de sistema informatizado para administração de pontos de ILUMINAÇÃO PÚBLICA, capaz de realizar o gerenciamento informatizado e georeferenciado de pontos de ILUMINAÇÃO PÚBLICA.

15.2 Elaboração de cadastro georeferenciado de pontos de iluminação pública.

  
Simone F. Muniz de Oliveira  
Sec. Mun. de Serviços Públicos  
Matr.: 40.425

  
Márcio Gonçalo Gomes  
Gerente Técnico  
Subsecretaria de Iluminação Pública  
Matr.: 12239-1 - PMCG

  
Daída Moura  
Engenheira Eletricista  
CREA: 2021104960



PREFEITURA DE  
**CAMPOS**  
UMA NOVA HISTÓRIA

Comissão Permanente de Licitação	Fis. 206
Processo Nº	Rubrica

SECRETARIA MUNICIPAL DE  
SERVIÇOS PÚBLICOS



15.3 A contratada deverá manter um estoque mínimo de luminárias LED, visando garantir a reposição imediata das mesmas, afim de garantir a celeridade da manutenção, conforme os prazos estabelecidos.

Tal procedimento visa sanar de forma imediata os sinistros presenciados no parque de iluminação pública quando da manutenção, entre os quais temos: furto de luminárias LED, sobretensão na rede da concessionária (quando do reestabelecimento em função da falta de energia), fenômenos da natureza, como raios e outros capazes de danificar o driver e/ou DPS das luminárias com tecnologia LED. Reestabelecendo o ponto apagado de forma imediata, atendendo aos prazos estabelecidos para manutenção.

Com relação a cobertura da garantia, a mesma, requer um processo de recolhimento, análise e laudo das peças enviadas que apresentaram defeito técnico, processo esse que não se conclui em um período inferior a 30 dias.

Caso ocorra o esgotamento do saldo de luminárias LED previsto na planilha, antes do período contratual, as luminárias recolhidas quando da manutenção e cobertas pela garantia, devolvidas após correção do defeito técnico pelo fabricante, poderão ser instaladas pela contratada através do item 01.01.15 do Anexo E.

Em caso de utilização do item 01.01.15, como se trata de uma previsão, sempre que houver a necessidade de medição de tal item, fica a contratada obrigada a anexar a memória de cálculo, correspondentes as instalações executadas com o emprego de tal item, constante de todas as informações necessárias: local, quantidade e tipo de material instalado e número de horas empregado em cada instalação.

Da mesma forma, caso ocorra de haver saldo positivo de luminárias LED, após o término do contrato, essas deverão ser entregues ao setor competente da Secretaria de Serviços Públicos, devidamente formalizada à fiscalização do contrato, e medidas sem os custos inerentes de mão de obra.

15.4 Devido à grande extensão territorial do município de Campos dos Goytacazes, e do porte do parque de iluminação pública, a contratada deverá manter, do início dos serviços da manutenção até o período necessário, o número de equipes de manutenção suficientes, de forma que o atendimento ao munícipe seja executado dentro dos prazos estabelecidos no item 5.1, c, do presente Projeto Básico.

Uma vez que o serviço ao munícipe atenda aos requisitos do item 5.1, c, do presente Projeto Básico, o número de equipes poderá ser reduzido, em concordância e autorização da fiscalização, observando sempre os prazos

  
Simone F. Muniz de Oliveira  
Sec. Mun. de Serviços Públicos  
Matr.: 40.425

  
Márcio Gonçalo Gomes  
Gerente Técnico  
Subsecretaria de Iluminação Pública  
Matr.: 12239-1 - PMCG

  
Daclay Filomena  
Engenheira Eletricista  
CREA: 2021104960



Comissão Permanente de Licitação	Pis	404
	Matéria	100



contratuais para a execução do serviço de manutenção do parque de iluminação pública municipal.

15.5 A contratada deverá manter durante todo o período contratual:

15.5.1. No mínimo, uma equipe de manutenção para atendimentos a pontos de iluminação pública com altura útil até 9 metros, aos **domingos**, de acordo com o regime de trabalho especificado no item 5.1, e.

15.5.2. No mínimo uma equipe para atender a pontos de iluminação pública com altura instalada entre 10 a 15 metros, aos **domingos**, de acordo com o regime de trabalho especificado no item 5.1, e.

15.5.3 A contratada deverá manter no mínimo uma equipe para atendimento a pontos de iluminação pública com altura instalada até 9 metros, no período **noturno**, de acordo com o regime de trabalho especificado no item 5.1, e.

15.5.4 A contratada deverá manter no mínimo uma equipe para atender a pontos com altura instalada de 10 a 15 metros no período **noturno** de acordo com o regime de trabalho especificado no item 5.1, e.

15.5.5 A contratada deverá manter durante todo o período contratual o número de equipes suficientes ao cumprimento dos prazos de atendimento ao munícipe, conforme estabelecido no item 5.1, c, para os pontos com altura instalada até 10 metros, de segunda-feira a sábado, de acordo com o regime de trabalho especificado no item 5.1, e.

15.5.6 A contratada deverá manter durante todo o período contratual, no mínimo uma equipe para atendimento a pontos com altura instalada de 10 a 15 metros, de segunda-feira a sábado, de acordo com o regime de trabalho especificado no item 5.1, e.

15.6 A contratada deverá submeter à fiscalização um número mínimo de amostras de cada material a ser empregado na manutenção, antes da instalação para a aprovação. Todo o material empregado na manutenção, pela contratada, deverá ter a certificação do INMETRO, caso os mesmos sejam compulsórios.

15.7. Fica a contratada na obrigação de emitir a fiscalização no dia subsequente o relatório de todos os serviços de manutenção/implantação executados no dia anterior.

## 16 DA GARANTIA DO CONTRATO

16.1 A garantia do contrato será prestada no percentual de 5% (cinco por cento) do valor global do contrato a ser celebrado.

  
Simone F. Muniz de Oliveira  
Sec. Mun. de Serviços Públicos  
Matr.: 40.425

  
Márcio Gonçalo Gomes  
Gerente Técnico  
Subsecretaria de Iluminação Pública  
Matr.: 12239-1 - PMCG

  
Dada Moura  
Engenheira Eletricista  
CREA: 2021104960



PREFEITURA DE  
**CAMPOS**  
UMA NOVA HISTÓRIA

Comissão Permanente de Licitação	Fis. 408
Processo Nº	Rubrica

SECRETARIA MUNICIPAL DE  
SERVIÇOS PÚBLICOS



16.2 Para atendimento do item anterior, será exigida da licitante adjudicatária, nos termos do disposto no art. 56 da Lei Federal 8.666/93, a prestação de uma das seguintes modalidades de garantia de execução contratual:

- fiança bancária;
- seguro-garantia;
- caução em dinheiro ou título da dívida pública.

16.2.1 No caso de título da dívida pública, este deverá ter sido emitido sob a forma escritural, mediante registro em sistema centralizado de liquidação e de custódia autorizado pelo Banco Central do Brasil e avaliados pelos seus valores econômicos, conforme definido pelo Ministério da Fazenda.

16.3 A garantia do contrato destina-se a assegurar o cumprimento das normas, a boa e fiel execução do contrato, e o pagamento de eventuais multas.

## 17 DO RECEBIMENTO DO OBJETO DA LICITAÇÃO

Executado o serviço, o objeto será recebido, nos termos do art. 73, inciso I, da Lei 8.666/93:

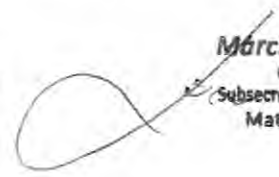
(A) provisoriamente, para efeito de posterior verificação da conformidade do material com a especificação;

(b) definitivamente, após a verificação da qualidade e quantidade do material e consequente aceitação.

O recebimento provisório ou definitivo não exclui a responsabilidade civil do contratado pela solidez e segurança dos serviços. Também não exclui a responsabilidade ético-profissional pela perfeita execução do contrato, dentro dos limites estabelecidos pela lei ou pelo contrato.

O contratado é obrigado a reparar, corrigir, remover, reconstruir ou substituir, às suas expensas, no todo ou em parte, o objeto em que se verificarem vícios, defeitos ou incorreções resultantes da execução ou de materiais empregados, mesmo após ter sido recebido definitivamente o objeto do contrato.

  
Simone F. Muniz de Oliveira  
Sec. Mun. de Serviços Públicos  
Matr.: 40.425

  
Marcio Gonçalo Gon.  
Gerente Técnico  
Subsecretaria de Iluminação Pública  
Matr.: 12239-1 - PAMCG

  
Paola Moreira  
Engenheira Eletricista  
CREA: 2021104960



## 18 PERMISSÕES E LICENÇAS

A contratada deverá providenciar todas as licenças, (previstas na legislação ambiental), inclusive a licença operacional emitida por órgão ambiental competente e permissões exigidas por imposição de leis, que sejam necessárias, devendo estimar essas despesas e incluí-las nos preços que oferecer em sua Proposta Comercial.

### Justificativa

Considerando que a contratada será responsável, no mínimo, pelo armazenamento dos resíduos e materiais, além de pela manutenção do sistema de iluminação pública, a comprovação de regularidade ambiental se torna essencial, como já assentado por esta Corte nos autos do processo TCE-RJ 205.471-5/19. Na decisão plenária de 28.09.2020, foi determinado que deve ser exigido licenciamento para todas as atividades envolvidas na prestação dos serviços que sejam potencialmente perigosas ao meio ambiente, as quais incluem instalação e manutenção elétrica, bem como armazenamento e o descarte dos insumos.

Não será permitida a participação de empresas em consórcios, pois a conveniência de admitir a participação dos mesmos em procedimento licitatório é decisão meramente discricionária da Administração, conforme artigo 33 da Lei n.º 8.666/93.

Sobre o tema, Marçal Justen Filho (Comentários à lei de licitações e contratos administrativos, 12. ed., São Paulo: Dialética, p. 410) assevera:

*“O ato convocatório admitirá ou não a participação de empresas em consórcio. Trata-se de escolha discricionária da Administração Pública, o que evidentemente não significa autorização para decisões arbitrárias ou imotivadas.”*

E assim conclui:

*Admitir ou negar a participação de consórcios é o resultado de um processo de avaliação do mercado em face do objeto a ser licitado e da ponderação dos riscos inerentes à atuação de uma pluralidade de sujeitos associados para a execução do objeto.”*

A vedação quanto à participação de consórcio de empresas no presente procedimento licitatório não limitará a competitividade.

A participação de consórcios é recomendável quando o objeto considerado for “de alta complexidade ou vulto”, o que não seria o caso deste objeto.

  
Simone F. Muniz de Oliveira  
Sec. Mun. de Serviços Públicos  
Matr.: 40.425

  
Márcio Gonçalo Gon.  
Gerente Técnico  
Subsecretaria de Iluminação Pública  
Matr.: 12239-1 - PMCG

  
Daala Jéssica Alves  
Engenheira Eletricista  
CREA: 2021104960



PREFEITURA DE  
**CAMPOS**  
UMA NOVA HISTÓRIA

Comissão Permanente de Licitação	Fls. 141
Processo Nº	Rubrica

SECRETARIA MUNICIPAL DE  
SERVIÇOS PÚBLICOS



Não há nada que justifique a participação de empresas em consórcios no objeto em apreço. Ele não se reveste de alta complexidade, tampouco é serviço de grande vulto econômico, ou seja, o edital não traz em seu termo de referência nenhuma característica própria que justificasse a admissão de empresas em consórcio.

A admissão de consórcio em objeto de baixa complexidade e de pequeno valor econômico atenta contra o princípio da competitividade, pois permitiria, com o aval da Administração Pública, a união de concorrentes que poderiam muito bem disputar entre si, violando, por via transversa, o princípio da competitividade, atingindo ainda a vantajosidade buscada pela Administração.

## 19 DO FORO


19.1 Para dirimir quaisquer questões decorrentes da presente licitação, não resolvidas na esfera administrativa, será competente o foro da Comarca de Campos dos Goytacazes/RJ.

## 20 DISPOSIÇÕES FINAIS

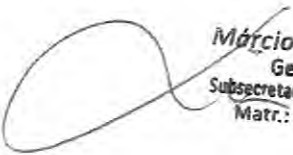
20.1 O presente Termo deverá ser vinculado ao empenho, como condição de execução dos serviços.

20.2 A CONTRATANTE se reserva o direito de rejeitar o objeto entregue, se em desacordo com os termos deste Termo e do Edital.

Campos dos Goytacazes, 01 de fevereiro de 2023.

  
**SIMONE FERREIRA MUNIZ DE OLIVEIRA**  
Secretária Municipal de Serviços Públicos

Matricula 40.425  
Simone F. Muniz de Oliveira  
Sec. Mun. de Serviços Públicos  
Matr.: 40.425

  
**Márcio Gonçalves**  
Gerente Técnico  
Subsecretaria de Iluminação Pública  
Matr.: 12239-1 - PMCG

  
**Daala Wilson**  
Eng. Eletricista  
CREA: 2021104963



## ANEXO A

### Especificação de Veículos e Ferramentas

#### 1. Veículos

Para efeito da contagem da idade dos veículos será considerado o ano de fabricação constante do respectivo certificado de registro e licenciamento, **devidamente documentado conforme determinação da resolução 25/98 do CONTRAN.**

A especificação mínima detalhada neste anexo pode ser alterada desde que tecnicamente justificada e sem prejuízo na execução das atividades de manutenção do sistema de iluminação pública.

Poderão ser utilizados outros tipos de veículos desde que justificada a sua utilização e comprovada a sua eficiência na execução das atividades de manutenção do sistema de iluminação pública.

##### 1.1. Veículo de Apoio

Veículo de serviço, motor 1.0, com ar condicionado, direção hidráulica, radio, seguro, lubrificação, manutenção, licenciamento, quilometragem livre, com data de fabricação igual ou inferior a 05 (cinco) anos, para serviços diurno e noturno.

##### 1.2. Equipe de Ligações Provisórias, rede subterrâneas, praças:

Camionete tipo pick-up, com cabine simples e caçamba, tipo leve, motor bicombustível (gasolina e álcool) de 1,6 litros, exclusive motorista, com data de fabricação igual ou inferior a 05 (cinco) anos, para serviços diurno e noturno.

##### 1.3. Veículo para Equipe Pesada

Guindauto hidráulico, capacidade máxima de carga de 6200 KG, momento máximo de carga 11,7 TM, alcance máximo horizontal de 9,70 M, inclusive

Márcio Gonçalo Gomes  
Gerente Técnico  
Subsecretaria de Iluminação Pública  
Matr.: 12239-1 - PMCG

Simone F. Muniz de Oliveira  
Sec. Mun. de Serviços Públicos  
Matr.: 40.425

Paula Moura  
Engenheira Eletricista  
CREA: 2021104960



PREFEITURA DE  
**CAMPOS**  
UMA NOVA HISTÓRIA



**SECRETARIA MUNICIPAL DE  
SERVIÇOS PÚBLICOS**

caminhão toco PBT 16.000KG , potência de 189CV , com operador munck e carroceria, com data de fabricação igual ou inferior a 05 (cinco) anos.

Guindauto hidráulico, capacidade máxima de carga 14340 KG, momento máximo de carga de 42,3 TM, alcance máximo horizontal de 16.80 M, inclusive caminhão toco PBT 23.000 KG , potência de 286CV , com operador munck e carroceria , com data de fabricação igual ou inferior a 05 (cinco) anos.

#### 1.4. Veículo para Equipe de Fiscalização

Fica a contratada obrigada a fornecer 01 (um) veículo de passeio, 1.0, com ar condicionado, direção hidráulica, radio, seguro, manutenção, licenciamento, quilometragem livre, combustível, com data de fabricação igual ou inferior a 05 (cinco) anos.

## 2. Ferramentas

ITENS		UNID.	QTD.
1	ALICATE BOMBA D'ÁGUA s/ isolamento	PEÇA	1
2	ALICATE DE CORTE COM ISOLAÇÃO	PEÇA	1
3	ALICATE UNIVERSAL LATERAL C/ ISOLAÇÃO	PEÇA	1
4	BALDE DE LONA	PEÇA	1
5	BLOQUEADOR SOLAR FPS 54	PEÇA	1
6	CALÇA PROFISSIONAL	PEÇA	2
7	CALÇADO DE PROTEÇÃO CANO CURTO OU LONGO	PEÇA	2
8	CAMISA PROFISSIONAL	PEÇA	2
9	CANIVETE	PEÇA	1
10	CAPA DE CHUVA	PEÇA	1
11	CAPACETE COM JUGULAR	PEÇA	1
12	COLETE REFLETIVO	PEÇA	1
13	CHAVE ALEN 16" – ISOLADA	PEÇA	1
14	CHAVE ALEN 7/32" – ISOLADA	PEÇA	1
15	CHAVE COMBINADA 15 mm	PEÇA	1
16	CHAVE COMBINADA 17 mm	PEÇA	1
17	CHAVE COMBINADA 19 mm	PEÇA	1
18	CHAVE DE FENDA C/ ISOLAÇÃO 1/4 x 6"	PEÇA	1
19	CHAVE DE FENDA C/ ISOLAÇÃO 1/8 x 3"	PEÇA	1
20	CHAVE DE FENDA C/ ISOLAÇÃO 3/16 x 6"	PEÇA	1
21	CHAVE DE FENDA C/ ISOLAÇÃO 5/16 x6"	PEÇA	1
22	CHAVE DE FENDA S/ ISOLAÇÃO 5/16 x6"	PEÇA	1
23	CHAVE L 9/16"	PEÇA	1

Márcio Gonçalves Gomes  
Gerente Técnico  
Subsecretaria de Iluminação Pública  
Matr.: 12239-1 - PMCG

Simone F. Muniz de Oliveira  
Sec. Mun. de Serviços Públicos  
Matr.: 40.425

Paula Moura  
Engenheira Eletricista  
CREA: 209.1104960



PREFEITURA DE  
**CAMPOS**  
UMA NOVA HISTÓRIA

Comissão Permanente de Licitação	Fis. 413
	Rubrica

SECRETARIA MUNICIPAL DE  
SERVIÇOS PÚBLICOS



24	CHAVE L 1/2'	PEÇA	1
25	CHAVE TESTE NEON	PEÇA	1
26	CINTO DE SEGURANÇA TIPO PARA-QUEDISTA COM TRAVA-QUEDAS	PEÇA	1
27	CORDA DE SERVIÇO - 200 mts	PEÇA	1
28	CRACHÁ	PEÇA	1
29	LUVA DE PROTEÇÃO DE COURO PARA LUVA DE BORRACHA BT	PAR	1
30	LUVA DE RASPA DE COURO	PAR	1
31	LUVA DE VAQUETA	PAR	1
32	LUVA ISOLANTE DE BORRACHA BT CLASSE 1 - 5Kv	PAR	1
33	MARRETA 3 Kg	PEÇA	1
34	ÓCULOS DE PROTEÇÃO ESCURO C/ ESTOJO	PEÇA	1
35	ÓCULOS DE PROTEÇÃO INCOLOR C/ ESTOJO	PEÇA	1
36	PROTETOR AURICULAR	PAR	1
37	SACOLA DE LONA PARA FERRAMENTAS	PEÇA	1
38	SACOLA PARA LUVAS	PEÇA	1
39	TALABARTE DE CORDA REGULÁVEL 1800 mm	PEÇA	1

Tabela 1: Ferramental individual para Eletricistas.

	ITENS	UNID.	QT
1	ALAVANCA DE AÇO	PEÇA	2
2	ARCO DE SERRA PARA METAIS	PEÇA	1
3	ARCO DE SERRA	PEÇA	2
4	ATERRAMENTO TEMPORÁRIO DE BT FG442	CJ.	4
5	BANDEIROLA PARA SINALIZAÇÃO 40 x 30 cm (VERMELHA)	PEÇA	2
6	CAIXA PARA GUARDA DE FERRAMENTAS EM VEÍCULOS	PEÇA	1
7	CALÇO PARA VEÍCULO	PEÇA	2
8	CARRETILHA ATÉ 500 Kg.	PEÇA	1
9	CAVADEIRA DE CORTE	PEÇA	4
10	CAVADEIRA ARTICULÁVEL (PACETA)	PEÇA	4
11	CHAVE INGLESA DE 8"	PEÇA	1
12	CHAVE INGLESA DE 10"	PEÇA	1
13	CONE DE SINALIZAÇÃO DE SEGURANÇA 75cm	PEÇA	12
14	CORDA DE SALVAMENTO C/MOSQUETÃO C/ 22M	M	1
15	CORDA GUIA PARA TRAVA-QUEDAS - Poliamida trançada 12mm COM 01 MOSQUETÃO ( 2 unidades de 25 m cada)	M	50
16	ENCERADO DE LONA 4,0 X 3,0mt	PEÇA	1
17	ENXADA DE 2 LIBRAS COM CABO	PEÇA	1
18	EQUIPAMENTO PARA ANCORAGEM ICC	PEÇA	1

Márcio Gonçalves  
Gerente Técnico  
Subsecretaria de Iluminação Pública  
Matr.: 12239-1 - PMCG

Simone F. Muniz de Oliveira  
Sec. Mun. de Serviços Públicos  
Matr.: 40.425

Dona Moura de  
Oliveira Eletricista  
Matr.: 2021104980



Comissão Permanente de Licitação	Fis	2324
	Rubrica	[assinatura]



19	ESCADA EXTENSÃO EM FIBRA DE VIDRO 5,70 X 7,20m c/ corda para amarração	PEÇA	1
20	ESCADA SINGELA	PEÇA	1
21	FACÃO COM BAINHA	PEÇA	1
22	FAROLETE PORTÁTIL sealed-bean	PEÇA	2
23	FITA PLÁSTICA PARA ISOLAMENTO DE ÁREA rolo c/ 20m	M	2
24	GARRAFA TÉRMICA 5 LITROS	PEÇA	2
25	LANTERNA MANUAL GRANDE	PEÇA	1
26	MACHADO COM CABO	PEÇA	1
27	MANGA ISOLANTE DE BORRACHA PARA BT C/ SACOLA DE LONA	PAR	1
28	MARRETA 10 KG	PEÇA	1
29	PÁ COM CABO	PEÇA	1
30	PÉ-DE-CABRA	PEÇA	1
31	PLACA SINALIZAÇÃO	PEÇA	4
32	SERROTE TIPO JAPONES	PEÇA	1
33	VARA TELESCÓPICA TRIANGULAR C/ CABEÇOTE UNIVERSAL	PEÇA	1
34	VOLT-AMPERÍMETRO PARA BT - TIPO ALICATE	PEÇA	1
35	CAIXA DE PRIMEIROS SOCORROS, CONTENDO:	CAIXA	1
35.1	ÁGUA OXIGENADA	ML	100
35.2	ÁLCOOL IODADO	ML	100
35.3	ATADURA DE CREPE	RL	1
35.4	BAN-AID	CX	1
35.5	COMPRESSA DE GASE	RL	10
35.6	CONTONETE	CX	8
35.7	ESPARADRAPO	RL	1
35.8	GARROTE	UM	1
35.9	IODO	ML	100
35.10	PINÇA PONTA LONGA	UN	1
35.11	TESOURA PONTA LONGA	UN	1

Tabela 2: Ferramental de uso coletivo.

Márcia Gonçalves Gomes  
Gerente Técnico  
Subsecretaria de Iluminação Pública  
Matr.: 12239-1 - PMCG

Simone F. Muniz de Oliveira  
Sec. Mun. de Serviços Públicos  
Matr.: 40.425

Paola Moreira  
Engenheira Eletricista  
CREA: 202110496D

## ANEXO B

### Especificações Técnicas dos Materiais

---

#### 1- ESPECIFICAÇÕES TÉCNICAS

##### 1.1 - REATORES

###### Reator para lâmpada Vapor de Sódio 70W

Reator para lâmpada Vapor de Sódio 70W, tensão nominal de alimentação de 220V, frequência nominal de 60Hz, elevação de temperatura do enrolamento de 65°C (Dt), temperatura máxima de operação do enrolamento do reator de 130°C (Tw), alto fator de potência (FP > 0,92), com capacitor, ignitor do tipo conjugado com tensão de pico de pulso até 2,3kV, perda máxima de 12W, uso integrado com luminária, configurado como kit removível, composto de reator eletromagnético de núcleo aberto com resina poliamida, capacitor e ignitor. A conformidade deve ser verificada de acordo com as normas ABNT NBR13593.

###### Reator para lâmpada Vapor de Sódio 100W

Reator para lâmpada Vapor de Sódio 100W, tensão nominal de alimentação de 220V, frequência nominal de 60Hz, elevação de temperatura do enrolamento de 65°C (Dt), temperatura máxima de operação do enrolamento do reator de 130°C (Tw), alto fator de potência (FP > 0,92), com capacitor, ignitor do tipo conjugado com tensão de pico de pulso até 4,5kV, perda máxima de 14W, uso integrado com luminária, configurado como kit removível, composto de reator eletromagnético de núcleo aberto com resina poliamida, capacitor e ignitor. A conformidade deve ser verificada de acordo com as normas ABNT NBR13593.

###### Reator para lâmpada Vapor de Sódio 150W

Márcia Gonçalves Gomes  
Gerente Técnico  
Subsecretaria de Iluminação Pública  
Matr.: 12239-1 - PMCG

Simone F. Muniz de Oliveira  
Sec. Mun. de Serviços Públicos  
Matr.: 40.425

Paola Maria de Souza  
Engenheira Eletricista  
CREA: 2021104960



PREFEITURA DE  
**CAMPOS**  
UMA NOVA HISTÓRIA

Comissão Permanente de Licitação	Fis	236
	Rubrica	AB

SECRETARIA MUNICIPAL DE  
SERVIÇOS PÚBLICOS



Reator para lâmpada Vapor de Sódio 150W, tensão nominal de alimentação de 220V, frequência nominal de 60 Hz, elevação de temperatura do enrolamento de 65°C (Dt), temperatura máxima de operação do enrolamento do reator de 130°C (Tw), alto fator de potência (FP > 0,92), com capacitor, ignitor do tipo conjugado com tensão de pico de pulso até 4,5 kV, perda máxima de 18W, uso integrado com luminária, configurado como kit removível, composto de reator eletromagnético de núcleo aberto com resina poliamida, capacitor e ignitor. A conformidade deve ser verificada de acordo com as normas ABNT NBR13593.

### Reator para lâmpada Vapor de Sódio 250W

Reator para lâmpada Vapor de Sódio 250W, tensão nominal de alimentação de 220V, frequência nominal de 60 Hz, elevação de temperatura do enrolamento de 65°C (Dt), temperatura máxima de operação do enrolamento do reator de 130°C (Tw), alto fator de potência (FP > 0,92), com capacitor, ignitor do tipo conjugado com tensão de pico de pulso até 4,5 kV, perda máxima de 24W, uso integrado com luminária, configurado como kit removível, composto de reator eletromagnético de núcleo aberto com resina poliamida, capacitor e ignitor. A conformidade deve ser verificada de acordo com as normas ABNT NBR13593.

### Reatores para lâmpadas Vapor Metálico de 70W a 400W

Reator para lâmpada Vapor Metálico, tensão nominal de alimentação de 220V, frequência nominal de 60 Hz, elevação de temperatura do enrolamento de 65°C (Dt), temperatura máxima de operação do enrolamento do reator de 130°C (Tw), alto fator de potência (FP > 0,92), com capacitor, ignitor do tipo conjugado, perdas máximas de acordo com a Norma ENCE, uso integrado com luminária, configurado como kit removível, composto de reator eletromagnético de núcleo aberto com resina poliamida, capacitor e ignitor. A conformidade deve ser verificada de acordo com a norma ABNT NBR14305.

## 1.2 - LÂMPADAS

**Lâmpadas de Multivapor Metálico** potência nominal **70W**, bulbo externo tubular claro ou ovóide, base padrão G-12 ou E-27, posição de funcionamento universal. Características fotométricas mínimas: Fluxo Luminoso mínimo de

Márcio Gonçalves Gomes  
Gerente Técnico  
Subsecretaria de Iluminação Pública  
Matr.: 12239-1 - PMCG

Simone F. Muniz de Oliveira  
Sec. Mun. de Serviços Públicos  
Matr.: 40.425

Paula Afonso  
Cira Elétrico  
2021104950





PREFEITURA DE  
**CAMPOS**  
UMA NOVA HISTÓRIA

Comissão Permanente de Licitação	Fis. 417
Processo Nº	Rubrica

SECRETARIA MUNICIPAL DE  
**SERVIÇOS PÚBLICOS**



6.600 lumens, medidos após 100 horas de funcionamento; Temperatura de Cor de 4.000K a 4.400K; Vida Mediana de 12.000 h e Índice de Reprodução de Cores igual ou superior a 90%. Demais características de acordo com as Normas NBR IEC 61167 da ABNT.

**Lâmpadas de Multivapor Metálico** potência nominal **100W**, bulbo externo tubular claro, base padrão G-12 ou E-40, posição de funcionamento universal. Características fotométricas mínimas: Fluxo Luminoso mínimo de 7.700 lumens, medidos após 100 horas de funcionamento; Temperatura de Cor de 4.000K a 4.400K; Vida Mediana de 12.000 h e Índice de Reprodução de Cores igual ou superior a 90%. Demais características de acordo com as Normas NBR IEC 61167 da ABNT.

**Lâmpadas de Multivapor Metálico** com tubo de descarga cerâmico, potência nominal **150W**, bulbo externo tubular claro, base padrão G-12 ou E-40, posição de funcionamento universal. Características fotométricas mínimas: Fluxo Luminoso mínimo de 12.000 lumens, medidos após 100 horas de funcionamento; Temperatura de Cor de 4.000K a 4.400K; Vida Mediana de 12.000 h e Índice de Reprodução de Cores igual ou superior a 90%. Demais características de acordo com as Normas NBR IEC 61167 da ABNT.

**Lâmpadas de Multivapor Metálico** com tubo de descarga de quartzo, potência nominal **250W**, bulbo externo tubular claro, base padrão E-40, posição de funcionamento universal. Características fotométricas mínimas: Fluxo Luminoso mínimo de 20.000 lumens, medidos após 100 horas de funcionamento; Temperatura de Cor de 5.000K a 5.400K; Vida Mediana de 12.000 h e Índice de Reprodução de Cores igual ou superior a 90%. Demais características de acordo com as Normas NBR IEC 61167 da ABNT.

**Lâmpadas de Multivapor Metálico** com tubo de descarga de quartzo, potência nominal **400W**, bulbo externo tubular claro, base padrão E-40, posição de funcionamento p 45. Características fotométricas mínimas: Fluxo Luminoso mínimo de 38.000 lumens, medidos após 100 horas de funcionamento; Temperatura de Cor de 5.000K a 5.400K; Vida Mediana de 12.000 h e Índice de

Márcio Gonçalves  
Gerente Técnico  
Subsecretaria de Iluminação Pública  
Matr.: 12279-1 - PMCG

Simone F. Muniz de Oliveira  
Sec. Mun. de Serviços Públicos  
Matr.: 40.425

Paula Maria  
B: ...  
C: 2021104960



PREFEITURA DE  
**CAMPOS**  
UMA NOVA HISTÓRIA

Comissão Permanente de Licitação	Fls. 138
Processo nº	Rubrica

SECRETARIA MUNICIPAL DE  
SERVIÇOS PÚBLICOS



Reprodução de Cores igual ou superior a 65%. Demais características de acordo com as Normas NBR IEC 61167 da ABNT.

**Lâmpada vapor de sódio** de alta pressão, potência nominal **70W**, bulbo externo tubular, base padrão E-27, posição de funcionamento universal. Características fotométricas mínimas: fluxo luminoso mínimo de 5.600 lúmens, medido após 100 horas de funcionamento; Temperatura de Cor 2000K; Vida Média 24.000h e Índice de Reprodução de Cores 20. Demais características de acordo com as Normas *NBR IEC 662 / IEC 60662* e *NBR IEC 62035 / IEC 62035*.

**Lâmpada vapor de sódio** de alta pressão, potência nominal **100W**, bulbo externo tubular, base padrão E-40, posição de funcionamento universal. Características fotométricas mínimas: fluxo luminoso mínimo de 9.500 lúmens, medido após 100 horas de funcionamento; Temperatura de Cor 2000K; Vida Média 24.000h e Índice de Reprodução de Cores 20. Demais características de acordo com as Normas *NBR IEC 662 / IEC 60662* e *NBR IEC 62035 / IEC 62035*.

**Lâmpada vapor de sódio** de alta pressão, potência nominal **150W**, bulbo externo tubular, base padrão E-40, posição de funcionamento universal. Características fotométricas mínimas: fluxo luminoso mínimo de 15.000 lúmens, medido após 100 horas de funcionamento; Temperatura de Cor 2000K; Vida Média 24.000h e Índice de Reprodução de Cores 20. Demais características de acordo com as Normas *NBR IEC 662 / IEC 60662* e *NBR IEC 62035 / IEC 62035*.

**Lâmpada vapor de sódio** de alta pressão, potência nominal **250W**, bulbo externo tubular, base padrão E-40, posição de funcionamento universal. Características fotométricas mínimas: fluxo luminoso mínimo de 28.000 lúmens, medido após 100 horas de funcionamento; Temperatura de Cor 2000K; Vida Média 24.000h e Índice de Reprodução de Cores 20. Demais características de acordo com as Normas *NBR IEC 662 / IEC 60662* e *NBR IEC 62035 / IEC 62035*.

Márcio Gonçalves Gomes  
Gerente Técnico  
Subsecretaria de Iluminação Pública  
Matr.: 12239-1 - PMCG

Simone F. Muniz de Oliveira  
Sec. Mun. de Serviços Públicos  
Matr.: 40.425

Paola Fiorini  
En. de Eletricidade  
Matr.: 4021104900



PREFEITURA DE  
**CAMPOS**  
UMA NOVA HISTÓRIA

Comissão Permanente de Licitação	Fls. 219
Processo Nº	150
SECRETARIA MUNICIPAL DE SERVIÇOS PÚBLICOS	



**Lâmpada vapor de sódio** de alta pressão, potência nominal **400W**, bulbo externo tubular, base padrão E-40, posição de funcionamento universal. Características fotométricas mínimas: fluxo luminoso mínimo de 48.000 lúmens, medido após 100 horas de funcionamento; Temperatura de Cor 2000K; Vida Média 24.000h e Índice de Reprodução de Cores 20. Demais características de acordo com as Normas *NBR IEC 662 / IEC 60662* e *NBR IEC 62035 / IEC 62035*.

### 1.3- LUMINÁRIAS

**Luminárias 70W a 150W (MVM):** Luminária fechada, injetado em liga de alumínio de alta pressão com espessura média de 2,5 mm, alta resistência a impactos mecânicos, acabamento regular sem porosidades com tratamento anticorrosivo por cromatização; base para relé fotoeletrônico embutida na parte superior do corpo, formando um conjunto único, com seus dispositivos de fixação permitindo rotação de  $\pm 180^\circ$  em torno de seu eixo longitudinal, partes não condutoras em baquelite ou poliamida com fibra de vidro e os contatos em latão estanhado. Pintura poliéster pelo sistema eletrostático em cor a ser definida. Corpo refletor estampado em chapa de alumínio abrílhantado, anodizado e selado; Refrator em vidro curvo temperado com elevada resistência térmica e mecânica (IK 08) selado à tampa, sem amarelecimento por raios UV, fixado ao corpo, a tampa refratora basculante em torno de duas charneiras integradas que permanece suspensa do corpo e dispositivos em aço inox para travamento, as juntas de vedação deverão ser em perfil de silicone; Possibilidade de instalação em ponta de braço de 25 a 48mm por dois parafusos M8 em aço galvanizado; Acesso ao equipamento elétrico e a lâmpada sem necessidade de uso de ferramentas; Adequada para lâmpada Multi Vapor Metálico de 70 a 150W, soquete G12 ou E27 ou E40; Grau de Proteção tanto para corpo óptico quanto para alojamento para equipamentos auxiliares: IP65. Deve possuir **rendimento fotométrico mínimo de 75%** para lâmpadas tubulares de 70W a 150W. A luminária deverá permitir o uso de reator integrado, o qual, juntamente com o capacitor e o ignitor, será fixado à placa de

Márcio Gonçalves Gomes  
Gerente Técnico  
Subsecretaria de Iluminação Pública  
Matr.: 12239-1 - PMCG

Simone F. Muniz de Oliveira  
Sec. Mun. de Serviços Públicos  
Matr.: 40.425

Paola Moreira Azeiteiro  
Eng. Eletricista  
C.R.A.: 2021104960



equipamentos auxiliares própria pré-zincada. Conforme normas NBR 15.129, 5101 e NBR IEC 60.598.

**Luminária 250W (MVM):** Luminária fechada, integrada, corpo único injetado em liga de alumínio de alta pressão, para lâmpada Multivapor Metálico de 250W ou vapor de sódio de 250W, soquete E-40, alta resistência a impactos mecânicos, com alojamento para equipamentos auxiliares (reator, capacitor, ignitor e base para relé fotoeletrônico), acabamento regular e sem porosidades com tratamento anticorrosivo por cromatização e posterior pintura eletrostática em poliéster em pó com aditivos contra raios UV em cor a ser definida. A tampa deverá ser articulada através de suportes ou dobradiças e a abertura deverá ser feita através de dois fechos traseiros em aço inox, embutido no próprio corpo da luminária. O acesso ao alojamento para equipamentos auxiliares (reator, capacitor, ignitor e base para relé fotoeletrônico) e a lâmpada deverá ser realizado pela parte superior, devendo possuir ainda um dispositivo para manter a tampa aberta através de um braço e não permitir o fechamento involuntário, proporcionando acesso seguro aos acessórios elétricos e a lâmpada resultando assim numa operação de manutenção confortável para o operador. De igual modo, este sistema deverá eliminar totalmente a possibilidade de queda por gravidade dos acessórios elétricos. O refletor deverá ser estampado em única peça em chapa de alumínio com grau de pureza de 99,5% abrlhantado, anodizado e selado com camada mínima de 5 micron. O refletor e o difusor devem ser colados de forma permanente por meio de silicone, possuindo ainda um sistema de acesso a seu interior para instalação ou substituição da lâmpada. Difusor em vidro plano temperado com elevada resistência térmica e mecânica (IK 08). Deverá possuir sistema de fixação lateral da luminária para tubos de até 60 mm de diâmetro. Grau de Proteção tanto para corpo ótico quanto para o alojamento para equipamentos elétricos IP66. A luminária deverá permitir o uso de reator integrado, o qual, juntamente com o capacitor e o ignitor, será fixado a chassi próprio pré-zincado. Deverá possuir rendimento fotométrico no mínimo de 75% (lâmpadas tubulares). Conforme normas NBR 15.129, 5101 e NBR IEC 60.598.

Márcio Gonzalo Gomes  
Gerente Técnico  
Subsecretaria de Iluminação Pública  
Matr.: 12239-1 - PMCG

Simone F. Muniz de Oliveira  
Sec. Mun. de Serviços Públicos  
Matr.: 40.425

Paula Helena Amorim  
Engenheira Eletricista  
CREA: 2021104960



**Luminárias 70W (VS):** Luminária fechada integrada com corpo único em liga de alumínio injetado a alta pressão, com dimensões e pesos reduzidos, para uso com lâmpadas Vapor de Sódio Tubular a Alta Pressão de 70W, soquete E-27, com alojamento para equipamentos auxiliares, base para relé fotoeletrônico embutida na parte superior do corpo, formando um conjunto único, com seus dispositivos de fixação permitindo rotação de  $\pm 180^\circ$  em torno de seu eixo longitudinal, partes não condutoras em baquelite ou poliamida com fibra de vidro e os contatos em latão estanhado, acabamento regular, sem porosidades e posterior pintura eletrostática com aditivos contra raios UV em cor a ser definida, conjunto ótico composto de refletor de alto rendimento, em chapa de alumínio com teor de pureza mínima de 99,5%, polido quimicamente e anodizado, selada a fim de prevenir a perda de brilho e eficiência, refrator em policarbonato injetado a alta pressão ou vidro temperado, coeficiente de transparência de no mínimo 80%, estabilizado para resistir à radiação ultravioleta, resistente a choques mecânicos e não deve apresentar impurezas, porosidades, sulcos, diferença em sua espessura ou bolhas de qualquer espécie, a abertura deverá ser feita através de fecho único frontal em aço inox embutido no próprio corpo da luminária, junta de silicone devidamente dimensionada, instalada na borda do corpo, garantindo um perfeito ajuste entre o mesmo e o protetor, assegurando vedação do conjunto e grau de proteção IP 65 total (corpo ótico e alojamento para equipamentos auxiliares), este sistema permite ainda a abertura e fechamento sem auxílio de ferramentas. A luminária deverá permitir o uso de reator integrado, o qual, juntamente com o capacitor e o ignitor, será fixado à placa de equipamentos auxiliares própria pré-zincada. Deverá possuir rendimento fotométrico superior a 75% (lâmpadas tubulares). Conforme normas NBR 15.129, 5101 e NBR IEC 60.598.

**Luminária 100W A 250W (VS):** Luminária fechada integrada com corpo único em liga de alumínio injetado a alta pressão, com dimensões e pesos reduzidos, para uso com lâmpadas Vapor de Sódio Tubular a Alta Pressão de 100W a 250W, soquete E-40, com alojamento para equipamentos auxiliares, base para relé fotoeletrônico embutida na parte superior do corpo, formando um conjunto único, com seus dispositivos de fixação permitindo rotação de  $\pm 180^\circ$  em torno de

Márcio Gonçalves Gomes  
Gerente Técnico  
Subsecretaria de Iluminação Pública  
Matr.: 12288-3 - PMCG

Simone F. Muniz de Oliveira  
Sec. Mun. de Serviços Públicos  
Matr.: 40.425

Paulo Henrique  
Eng. Eletricista  
CREA: 2021104960



seu eixo longitudinal, partes não condutoras em baquelite ou poliamida com fibra de vidro e os contatos em latão estanhado, acabamento regular, sem porosidades e posterior pintura eletrostática com aditivos contra raios UV em cor a ser definida, conjunto ótico composto de refletor de alto rendimento, em chapa de alumínio com teor de pureza mínima de 99,5%, polido quimicamente e anodizado, selada a fim de prevenir a perda de brilho e eficiência, refrator em policarbonato injetado a alta pressão ou vidro temperado, coeficiente de transparência de no mínimo 80%, estabilizado para resistir à radiação ultravioleta, resistente a choques mecânicos e não deve apresentar impurezas, porosidades, sulcos, diferença em sua espessura ou bolhas de qualquer espécie, a abertura deverá ser feita através de fecho único frontal em aço inox embutido no próprio corpo da luminária, junta de silicone devidamente dimensionada, instalada na borda do corpo, garantindo um perfeito ajuste entre o mesmo e o protetor, assegurando vedação do conjunto e grau de proteção IP 65 Total (corpo ótico e alojamento para equipamentos auxiliares), este sistema permite ainda a abertura e fechamento sem auxílio de ferramentas. A luminária deverá permitir o uso de reator integrado, o qual, juntamente com o capacitor e o ignitor, será fixado a placa de equipamentos auxiliares própria pré-zincado. Deverá possuir rendimento fotométrico superior a 75% (lâmpadas tubulares). Conforme normas NBR 15.129, 5101 e NBR IEC 60.598.

**Luminária 400W (VS) / 400W (MVM):** Luminária fechada, integrada, corpo único injetado em liga de alumínio de alta pressão, para lâmpada Multivapor Metálico de 400W ou vapor de sódio de 400W, soquete E-40, alta resistência a impactos mecânicos, com alojamento para equipamentos auxiliares (reator, capacitor, ignitor e base para relé fotoeletrônico), acabamento regular e sem porosidades com tratamento anticorrosivo por cromatização e posterior pintura eletrostática em poliéster em pó com aditivos contra raios UV em cor a ser definida. A tampa deverá ser articulada através de suportes ou dobradiças e a abertura deverá ser feita através de dois fechos traseiros em aço inox, embutido no próprio corpo da luminária. O acesso ao alojamento para equipamentos auxiliares (reator, capacitor, ignitor e base para relé fotoeletrônico) e a lâmpada deverá ser realizado pela parte superior, devendo possuir ainda um dispositivo para manter

Márcio Gonçalves Gomes  
Gerente Técnico  
Subsecretaria de Iluminação Pública  
Matr.: 12239-1 - PMCG

Simão F. Muniz de Oliveira  
Sec. Mun. de Serviços Públicos  
Matr.: 40.425

Paula Moreira  
Gerente Neira Elétrica  
2021104960



PREFEITURA DE  
**CAMPOS**  
UMA NOVA HISTÓRIA

Comissão Permanente de Licitação	Fls. 423
Processo Nº	Rubrica

SECRETARIA MUNICIPAL DE  
SERVIÇOS PÚBLICOS



a tampa aberta através de um braço e não permitir o fechamento involuntário, proporcionando acesso seguro aos acessórios elétricos e a lâmpada resultando assim numa operação de manutenção confortável para o operador. De igual modo, este sistema deverá eliminar totalmente a possibilidade de queda por gravidade dos acessórios elétricos. O refletor deverá ser estampado em única peça em chapa de alumínio com grau de pureza de 99,5% abrílhantado, anodizado e selado com camada mínima de 5 micron. O refletor e o difusor devem ser colados de forma permanente por meio de silicone, possuindo ainda um sistema de acesso a seu interior para instalação ou substituição da lâmpada. Difusor em vidro plano temperado com elevada resistência térmica e mecânica (IK 08). Deverá possuir sistema de fixação lateral da luminária para tubos de até 60 mm de diâmetro. Grau de Proteção tanto para corpo ótico quanto para o alojamento para equipamentos elétricos IP66. A luminária deverá permitir o uso de reator integrado, o qual, juntamente com o capacitor e o ignitor, será fixado a chassi próprio pré-zincado. Deverá possuir rendimento fotométrico no mínimo de 75% (lâmpadas tubulares). Conforme normas NBR 15.129, 5101 e NBR IEC 60.598.

#### 1.4 - RELÉS FOTOELETRÔNICOS

Relé Fotoeletrônico para comando individual tipo NF com tensão de alimentação entre 185V e 305V – frequência 60 Hz (fase-fase e fase-neutro), Grau de Proteção IP67 (invólucro), Vida útil: deverá atingir, no mínimo, 10.000 ciclos de operação, Consumo menor que 1,2W medido em 220V com carga nominal 1800VA, Capacidade de comutação de 1800VA para lâmpadas de descarga, com fator de potência menor que 1 (um), Tipo fail-off: (em caso de falha a carga fica desligada), Tampa em policarbonato estabilizado contra os efeitos da radiação ultravioletas, alta resistência a impactos e agentes atmosféricos. Base em policarbonato. A junção entre a tampa e a base deve ser por meio de soldagem por ultra-som; Possuir circuito comparador capaz de monitorar a tensão sobre os contatos de chaveamento, só permitindo a comutação (ligação do circuito de iluminação) quando a diferença de potencial (tensão) for igual a “zero”, ou próximo de “zero”, sobre os referidos contatos, com desvio máximo de

Márcia Gonçalves  
Gerente Técnico  
Subsecretaria de Iluminação Pública  
Matr.: 12239-1 - PMCG

Simone F. Muniz de Oliveira  
Sec. Mun. de Serviços Públicos  
Matr.: 40.425

Paula Flavia  
Engenheira Eletricista  
CREA: 2021104960



nível de iluminação 15 lux  $\pm$  25% e desligamento em máximo 10 lux  $\pm$  25%, Desligamento entre 2 e 5 segundos de retardo, Protegido contra surtos na rede; Deve possuir como sensor, um fototransistor ou fotodiodo em silício encapsulado e comando de acionamento eletrônico, o sensor deve ser disposto de forma zenital (olhando para cima) ou lateral; Capacidade de descarregar o capacitor existente no reator (para correção do Fator de Potencia) em 5 minutos a um nível inferior à 50V; Na condição acionado, o relé não deve apresentar falhas momentâneas ou permanentes quando submetido a afundamentos de tensão (Sag/Dip) entre 0,9 pu (por unidade) e 0,1 pu, com duração entre 2 a 30 ciclos de rede, pinos de latão estanhados; Garantia de 10 anos – contra defeitos de fabricação e/ou funcionamento; Base de conexão/fixação e demais características conforme a norma NBR 5123/98.

#### 1.5- Kit instalação:

**Cabo flexível** de cobre isolado, tempera mole, bitola 2,5mm<sup>2</sup>, formação 22 fios, classe 04, isolamento de composto termoplástico (PVC) 70°C, anti-chama, 750V, conforme normas NBR-6880 e NBR-6148.

**Ferragens:** Todas as ferragens, tais como braçadeiras, parafusos, arruelas e porcas devem ser em aço carbono SAE 1010-1020 (Society Automobile Engineering), laminado, zincadas por imersão a quente, camada maior que 70 microns, conforme NBR-8158 e NBR-8159.

As cintas instaladas devem resistir a um esforço de tração F de 5000 daN, no mínimo, sem apresentar ruptura.

**Fita isolante**, por dorso de PVC e adesivo de borracha sensível a pressão, alta durabilidade, excelente resistência elétrica, na cor preta, resistência a propagação de chama, classe temperatura 90°.

**Conector perfurante** para ligação de cabos isolados de bitolas de 1,5 - 6,0mm<sup>2</sup> no lado de derivação e de 10-70mm<sup>2</sup> no lado principal.

Márcia Gonçalo Gomes  
Gerente Técnico  
Subsecretaria de Iluminação Pública  
Matr.: 12239-1 - PMCG

Simone F. Muniz de Oliveira  
Sec. Mun. de Serviços Públicos  
Matr.: 40.425

Paula Moreira  
Engenheira Eletricista  
CREA: 20.134960





PREFEITURA DE  
**CAMPOS**  
UMA NOVA HISTÓRIA

Comissão Permanente de Licitação	Fis	425
	Rubrica	150



SECRETARIA MUNICIPAL DE  
SERVIÇOS PÚBLICOS


**Conector perfurante** para ligação de cabos isolados de bitolas de 1,5 – 6,0mm<sup>2</sup> no lado de derivação e de 25 - 120mm<sup>2</sup> no lado principal

### 1.6 – BRAÇOS:

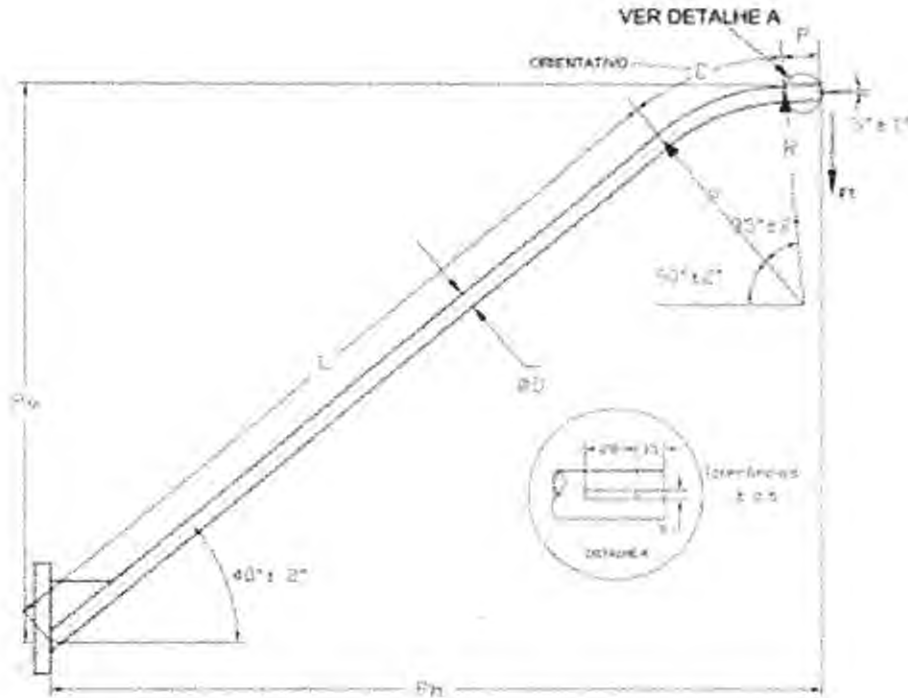
Em aço galvanizado a fogo interna e externamente, em aço carbono SÆ 1010-1020 (Society Automobile Engineering), com ou sem costura, conforme NBR 8158 e 8159, nas seguintes dimensões:

- Diâmetro: 48 mm – projeção horizontal de 2.369 mm – espessura da parede: 2,25 mm, para as luminárias de 100W a 150W; altura de montagem mínimo da luminária de 6 metros;

  
Márcio Gonçalves Gomes  
Gerente Técnico  
Subsecretaria de Iluminação Pública  
Matr.: 12239-1 - PMCG

  
Simone F. Muniz de Oliveira  
Sec. Mun. de Serviços Públicos  
Matr.: 40.425

  
Paola Moura  
Engenheira Eletricista  
CREA: 2021104950



Detalhe da Base folha 2/2

TIPO	Dimensões									
	Pv ±20	Ph ±20	L ±20	R ±20	P ±3	C ±20	F ±5	G ±0,3	H ±3	ØD ±1
BPC	587	995	648	700	110	420	260	3,00	60	33,5
BPM	1740	2369	2442	700	110	420	260	3,00	125	48,0
BPL	2705	3519	3543	700	110	420	260	3,00	180	48,0

**NOTAS:**

**MATERIAL:** Aço carbono SAE 1010-1020;

**ESPESSURA DO MATERIAL:** BPC=2,00mm, BPM=2,25mm, BPL=2,65mm;

**ACABAMENTO:** Revestimento de zinco com camada mínima individual de 75microns, zincagem por imersão a quente;

**ESPECIFICAÇÕES TÉCNICAS:** conforme NBR 8158 e 8159;

**UNIDADE DE MEDIDAS:** Milímetros;

A região para passagem de fio (extremidades do tubo) deve estar isenta de rebarbas;

ATENÇÃO PARA AS MEDIDAS DAS SAPATAS

**1.7 – SUPORTES:**

**Suporte Simples** para topo de poste para 1 (uma) luminária, base com diâmetro de 60mm, de aço carbono do tipo SAE 1010-1020 (Society Automobile Engineering), 2,0mm de espessura, zincado por imersão a quente, 3 parafusos de aço zincado soldado por processo contínuo e braço com Ø 48mm x 250mm.

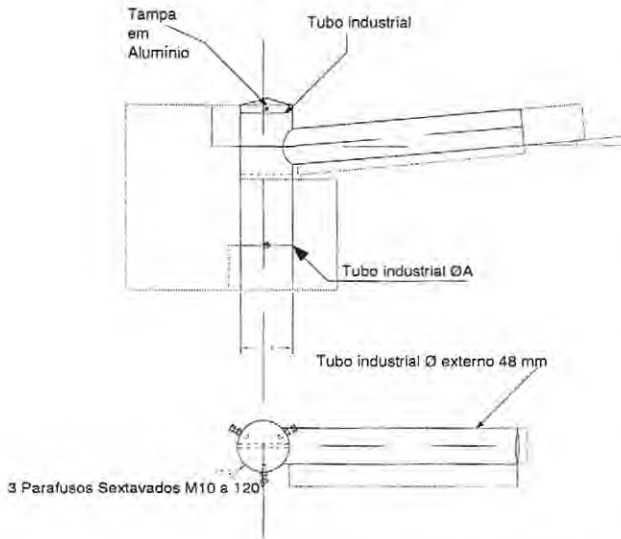
Márcio Gonzalo Gomes  
Gerente Técnico  
Subsecretaria de Iluminação Pública  
Matr.: 12239-1 - PMCG

F. Muniz de Oliveira  
Sec. Mun. de Serviços Públicos  
Matr.: 40.425

Paola Moura  
Engenheira Eletricista  
REA: 20211047



**SUPORTE SIMPLES**

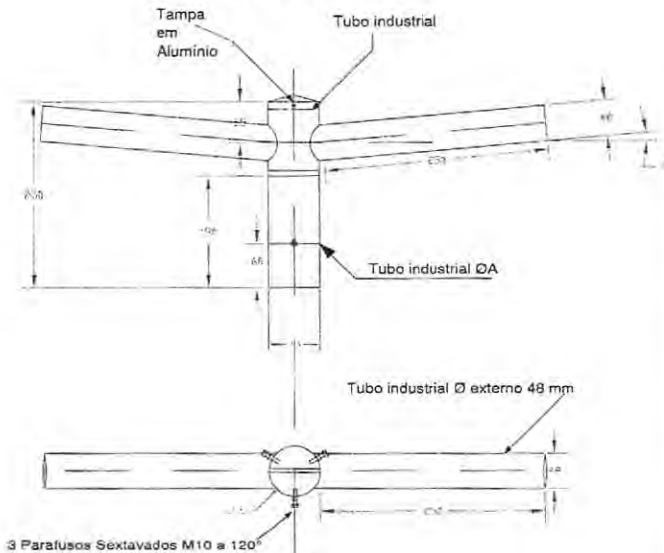


MATERIAL: Aço carbono SAE 1010-1020  
ESPESSURA DO MATERIAL: 2,0mm  
ACABAMENTO: Galvanizado a fogo  
TOLERÂNCIAS GERAIS: ±2,0%  
UNIDADE DE MEDIDAS: Milímetros  
As extremidades dos tubos devem ser isentas de rebarbas  
A tampa deverá ter um parafuso lateral para fixação

Ø A (mm)	Ø TOPO DO POSTE (mm)
88,9	76,2
101,6	88,9
127	114,3
152	137
183	170

**Suporte Duplo** para topo de poste para 2 (duas) luminárias, **para as lâmpadas VS 150 e 250W**, a 180°, base com diâmetro de 60mm, de aço carbono do tipo SAE 1010-1020 (Society Automobile Engineering), 2,0mm de espessura, zincado por imersão a quente, 3 parafusos de aço zincado soldado por processo contínuo e braços com Ø 48mm x 250mm, conforme desenho abaixo:

**SUPORTE DUPLO**



MATERIAL: Aço carbono SAE 1010-1020  
ESPESSURA DO MATERIAL: 2,0mm  
ACABAMENTO: Galvanizado a fogo  
TOLERÂNCIAS GERAIS: ±2,0%  
UNIDADE DE MEDIDAS: Milímetros  
As extremidades dos tubos devem ser isentas de rebarbas  
A tampa deverá ter um parafuso lateral para fixação

Ø A (mm)	Ø TOPO DO POSTE (mm)
88,9	76,2
101,6	88,9
127	114,3
152	137
183	170

**1.8 - POSTE E BRAÇOS:**

**Poste Reto – 7,0m (altura útil) + Cruzeta Para Fixação de 2 e 3 projetores**

Márcio Gonçalves Gomes  
Gerente Técnico  
Subsecretaria de Iluminação Pública  
Matr.: 12239-1 - PMCG

Simone F. Muniz de Oliveira  
Sec. Mun. de Serviços Públicos  
Matr.: 40.425

Paula Moura  
Engenheira Civil  
CREA: 21 4360



Poste reto com altura útil de 6 metros para engastar diretamente ao solo com furo para enfição de 35 milímetros de diâmetro a 300 mm abaixo no nível de engastar, construído com tubo de seção circular em aço ABNT 1010/20, segundo norma ABNT de perfis tubulares NBR 8261/83 em único diâmetro de 60,32 milímetros. Sem janela para inspeção. Acabamento superficial com revestimento de zinco por imersão a quente segundo norma NBR 6323/90. Após a zincagem, a superfície externa do poste será lixada e desengraxada para receber, em uma demão, pintura com tinta pó em resina de poliéster carregada com aditivo contra UV aplicada pelo processo eletrostático e curada em estufa a 200°C, galvanizado a fogo. Projetado para velocidade básica de vento de 40 m/s, sendo o fator local de 0,74 e adotado para fatores topográfico e estatístico igual a 1, com uma categoria de rugosidade do terreno igual a "V" Classe "A", para uma área máxima frontal efetiva exposta ao vento de 28,9 dm<sup>2</sup>, para uma flecha máxima admissível de 4,0% da altura útil e para um esforço máximo admissível de 27,6 kgf aplicado a 200 milímetros do topo do poste. O dimensionamento segue obrigatoriamente as seguintes normas da ABNT NBR 14.744/01 de postes de aço para iluminação, NBR 6123/88 de forças devido ao vento em edificações, NBR 8800 de projetos e execução de estruturas de aço de edifícios - método dos estados limites e tolerâncias dimensionais não especificadas segundo DIN 7168 com Grau de Precisão Super Grosso.

### 1.9 Chaves e Comandos

- Contadoras tripolar 220V/60Hz, corrente máxima de 15 A a 63 A.

## 2 – DOS RELATÓRIOS DE ENSAIOS DOS MATERIAIS

2.1. O licitante vencedor deverá entregar relatórios e atestados de ensaios abaixo para aprovação dos produtos a serem instalados.

2.1.1 Das Luminárias LISTADAS NO ITEM 1.3 (exceto as ornamentais) e especificadas neste Anexo, bem como ensaios realizados em laboratório independente de reconhecimento nacional/internacional devidamente credenciado no INMETRO:

- Ensaio de grau de proteção (conjunto óptico e compartimento elétrico);

Simone F. Muniz de Oliveira  
Sec. Mun. de Serviços Públicos  
Matr.: 40.425

Márcio Gonçalves Gomes  
Gerente Técnico  
Subsecretaria de Iluminação Pública  
Matr.: 12239-1 - PMCG

Dadla Moura  
Conheira Elétrica  
CREA: 2021104960

- Ensaio de fotometria com rendimento;
- Ensaio de elevação de temperatura ou mapeamento térmico;
- Ensaio de resistência mecânica (IK08).

2.1.2 Dos Reatores com ignitor e capacitor, LISTADOS NO ITEM 1.1 e indicados na condição deste Anexo, bem como ensaios realizados em laboratório independente de reconhecimento nacional/internacional devidamente credenciado no INMETRO:

- Ensaio de Potência e corrente sob tensão nominal;
- Ensaio de Corrente de curto-circuito;
- Ensaio de Fator de potência;
- Ensaio de Corrente e potência de alimentação;
- Ensaio de Potência fornecida à lâmpada;
- Ensaio de Perda elétrica e rendimento do reator;
- Ensaio de Elevação de temperatura;
- Ensaio de Resistência de isolamento;
- Ensaio de Tensão aplicada ao dielétrico.

Observação: os ensaios solicitados acima, para os reatores, deverão atender aos requisitos da CERTIFICAÇÃO PROCEL/INMETRO.

2.1.3 Dos Relés foto eletrônicos (item 1.6) indicados na condição deste Anexo, bem como ensaios realizados em laboratório independente de reconhecimento nacional/internacional devidamente credenciado no INMETRO:

- Ensaio de Limite de funcionamento.
- Ensaio de comportamento a 70°C.



Comissão Permanente de Licitação	Fis. 430
	Rubrica 100



- Ensaio de durabilidade.
- Ensaio de impulso de tensão (10KV)
- Ensaio de capacidade de fechamento dos contatos.
- Ensaio de resistência mecânica.
- Ensaio de resistência a corrosão.
- Ensaio de resistência a radiação ultravioleta.
- Ensaio de impacto.
- Ensaio de grau de proteção.
- Ensaio de aderência da gaxeta.
- Ensaio de afundamento de tensão.

2.1.4 As Lâmpadas Vapor de Sódio indicadas neste Anexo (item 1.2) deverão ser de fornecedores que tenham laboratórios próprios no Brasil tendo equipamentos padrões (fotômetros) para realizar medições de fluxo em lâmpadas de iluminação pública além de ter capacidade para realização de ensaios, inspeções e testes previstos nas Normas *NBR IEC 662 / IEC 60662* e *NBR IEC 62035 / IEC 62035*.

- Ensaio de fluxo luminoso e normas que o produto atende.
- Certificado de qualidade ISO 9001 e ambiental ISO 1400.
- Garantia mínima de 2 anos.

Observação: deverá ser apresentada declaração assinada pelo fabricante atestando a vida útil e demais características luminotécnicas das lâmpadas ofertadas.

Somente serão aceitos laudos em laboratórios dos próprios fabricantes, desde que seja apresentada comprovação de que os mesmos sejam reconhecidos por

Márcio Gonçalo Gomes  
Gerente Técnico  
Subsecretaria de Iluminação Pública  
Matr.: 12432-3 - PMCS

Simone F. Muniz de Oliveira  
Sec. Mun. de Serviços Públicos  
Matr.: 40.425

Paola Williams  
Engenheira Eletricista  
CREA: 2021104960



PREFEITURA DE

**CAMPOS**

UMA NOVA HISTÓRIA

SECRETARIA MUNICIPAL DE  
SERVIÇOS PÚBLICOS


162  
K


Comissão Permanente de Licitação	431
Processos	150

entidades certificadoras de reconhecimento nacional e ou internacional. Em hipótese alguma serão aceitos laudos de inspeções realizadas por concessionárias de energia e/ou prefeituras nos próprios laboratórios dos fabricantes das marcas/modelos ofertados. Aplicável para os subitens 2.1.1 ao 2.1.4.

**2.1.5** Os Ensaios para reatores de lâmpadas multi vapor metálico, que tratam os itens 2.1.2 e 2.1.4 são dispensáveis uma vez que os fabricantes ainda não providenciaram esses ensaios por não serem padrões adotados em concessionária.

  
Simone F. Muniz de Oliveira  
Sec. Mun. de Serviços Públicos  
Matr.: 40.425

  
Márcio Gonçalves Gomes  
Gerente Técnico  
Subsecretaria de Iluminação Pública  
Matr.: 12239-1 - PMCG

  
Paola Nogueira  
Engenheira Eletricista  
CREA: 2021104960

## ANEXO C

### Atribuições dos Membros da Equipe

---

#### ATRIBUIÇÕES DOS PROFISSIONAIS

O acompanhamento técnico composto por profissionais de coordenação, supervisão, equipe de campo, e de apoio direto e indireto às equipes de campo, tem as atribuições a seguir:

#### ENGENHEIRO ELETRICISTA

Atribuição:

- Representar a CONTRATADA junto a CONTRATANTE;
- Assinar todos os relatórios da CONTRATADA, bem como toda correspondência enviada à CONTRATANTE;
- Elaborar estatísticas de acompanhamento das Obras executadas;
- Manter contatos permanentes com a CONTRATANTE, visando resolver os problemas originários na rede que compõe o Sistema de Iluminação Pública;
- Fiscalizar juntamente com a PM o serviço de execução de Obras de Implantação do Sistema de Eficiência Energética;
- Executar as burocracias inerentes ao serviço e responder perante a CONTRATANTE;
- Supervisionar o cumprimento das normas de segurança do trabalho.

#### ALMOXARIFE

Atribuição:

Márcio Gonçalves Gomes  
Gerente Técnico  
Subsecretaria de Iluminação Pública  
Matr.: 12289-1 - PMCG

Simone F. Muniz de Oliveira  
Sec. Mún. de Serviços Públicos  
Matr.: 40.425

Paola Moura Azeiteiro  
Engenheira Eletricista  
CREA: 2021104960





PREFEITURA DE  
**CAMPOS**  
UMA NOVA HISTÓRIA

Comissão Permanente de Licitação	Fis. 433
Processo nº	Rubrica

SECRETARIA MUNICIPAL DE  
SERVIÇOS PÚBLICOS



- Receber e conferir o material e equipamento adquirido;
- Receber e conferir o material e equipamento retirado ou substituído;
- Estocar os materiais, equipamentos e ferramentas;
- Controlar a entrada e saída dos materiais, equipamentos e ferramentas para a execução dos serviços através de requisições de materiais;
- Emitir relatórios mensais do estoque de materiais, equipamentos e ferramentas;
- Controlar os materiais novos que apresentaram defeito para que sejam trocados em garantia.

### ELETROTÉCNICO (SUPERVISOR)

Atribuição:

- Acompanhar, quando solicitado, a fiscalização da CONTRATANTE para que juntos, inspecionem e fiscalizem as turmas e os serviços a serem executados, incluindo a contagem dos pontos apagados ou acesos;
- Operar o software de gestão e atuar como despachante das ordens de serviço;
- Inspeccionar toda a rede de IP sob sua responsabilidade;
- Fazer relatório diário dos defeitos encontrados;
- Manter contato permanente com a CONTRATANTE, a fim de atualizar as tarefas de cada um dos componentes, participando diretamente das mesmas;
- Supervisionar todos os serviços que estão sendo executados;
- Condução de trabalho técnico;
- Condução de equipe de instalação, montagem, reparo ou manutenção;
- Supervisão de instalação, montagem e reparos;
- Controle e operação dos equipamentos;

*Simone F. Muniz de Oliveira*  
Sec. Mun. de Serviços Públicos  
Matr.: 40.425

*Márcia Gonçalo Gomes*  
Gerente Técnico  
Subsecretaria de Iluminação Pública  
Matr.: 12239-1 - PMCG

*Paula Moreira de Lencastre*  
Engenheira Eletricista  
CREA: 207 4960



PREFEITURA DE  
**CAMPOS**  
UMA NOVA HISTÓRIA

Comissão Permanente de Licitação	Fls. 434
Processo Nº	Rubrica

SECRETARIA MUNICIPAL DE  
**SERVIÇOS PÚBLICOS**



- Interpretação e conferência do desenho técnico e elaboração de "As-built";
- Executar as burocracias inerentes ao serviço e responder perante o GESTOR DA CONTRATADA e FISCALIZAÇÃO DA CONTRATANTE;
- Fazer cumprir as normas de segurança do trabalho.

### **ELETRICISTA**

Atribuição:

- Fazer montagem de ferragens e instalações de redes elétricas em postes, em Sistemas de IP;
- Fazer a instalação de redes elétricas em dutos para redes subterrâneas de IP;
- Fazer emendas em redes aéreas de IP;
- Fazer muflas para emendas em redes subterrâneas;
- Fazer a instalação e substituição de luminárias, projetores, lâmpadas, reatores, relés, etc.;
- Fazer montagem de ferragens e instalações de redes elétricas em postes, nos Sistemas de IP;
- Outros serviços determinados pelo encarregado.

### **AJUDANTE DE ELETRICISTA**

Atribuição:

- Auxiliar o eletricitista no posicionamento da escada;
- Carregar e descarregar veículos em geral;
- Transportar e arrumar equipamentos e materiais;
- Abrir e aterrar valas;
- Efetuar serviços de capina, de remoção de detritos e outros;

Márcia Gonzalo Gomes  
Gerente Técnico  
Subsecretaria de Iluminação Pública  
Matr.: 12233-1 - PMCG

Simone F. Muniz de Oliveira  
Sec. Mun. de Serviços Públicos  
Matr.: 40.425

Paula Moreira  
Engenheira Eletricista  
CREA 2021104960



PREFEITURA DE  
**CAMPOS**  
UMA NOVA HISTÓRIA

Comissão Permanente de Licitação	Fis. 435
Processo Nº	Rubrica

SECRETARIA MUNICIPAL DE  
SERVIÇOS PÚBLICOS



- Auxiliar na implantação, retirada e substituição de postes, materiais e equipamentos de iluminação;
- Preparar argamassa;
- Preparar estacas, piquetes, etc.;
- Executar o rompimento de pavimentação;
- Retirar os detritos para a calçada e removê-los para veículos de transporte, cooperando na preservação da limpeza das vias públicas;
- Zelar pela conservação das ferramentas, caçambas e viaturas;
- Executar outras tarefas semelhantes que sejam inerentes ao cargo.

#### **MOTORISTA**

Atribuição:

- Dirigir, devidamente habilitado conforme legislação, veículos tais como: automóveis, caminhonetes, furgões, caminhões e semelhantes, utilizados no transporte de passageiros e carga;
- Operar equipamentos tais como: guindastes e caçambas elevatórias;
- Carregar e descarregar veículos em geral;
- Ajudar a transportar e arrumar equipamentos e materiais;
- Zelar pela conservação das ferramentas, caçambas e viaturas;
- Manter a viatura limpa;
- Executar outras tarefas semelhantes que sejam inerentes ao cargo;
- Outros serviços determinados pelo encarregado.

Márcio Gonçalo Gomes  
Gerente Técnico  
Subsecretaria de Iluminação Pública  
Matr.: 12239-1 - PMCG

Simone F. Muniz de Oliveira  
Sec. Mun. de Serviços Públicos  
Matr.: 40.425

Paola Flavia  
Engenheira Eletrica  
CREA: 2021104960

# **ANEXO IV MODELO DE CARTA DE CREDENCIAMENTO**

## ANEXO IV - MODELO DE CARTA DE CREDENCIAMENTO

À  
**Prefeitura Municipal de Campos dos Goytacazes**  
**Comissão Permanente de Licitação - C.P.L.**  
**Rua Coronel Ponciano de Azeredo Furtado, nº. 47 - Parque Santo Amaro.**  
**Município de Campos dos Goytacazes/RJ**

REF.: LICITAÇÃO NA MODALIDADE CONCORRÊNCIA Nº. 001/2023

Prezados senhores

Pelo presente documento, **outorgo** ao Sr..... (nome, qualificação e endereço), portador da carteira de identidade nº....., expedida pelo (a)....., inscrito no CPF sob o nº....., **poderes para representar esta Empresa.....**(razão social e endereço da licitante) CNPJ nº....., Inscrição estadual nº..... na licitação referida em epígrafe, podendo praticar todos os atos necessários e indispensáveis ao bom e fiel desempenho desta outorgada, inclusive, prestar esclarecimentos, receber notificações e manifestar-se quanto a sua desistência de interpor recursos e de participar do certame.

Atenciosamente,

\_\_\_\_\_  
(Nome e cargo do outorgante - Presidente, Diretor ou assemelhado da Empresa)

**(Reconhecer Firma em Cartório)**

### Observações:

A **Carta de Credenciamento** poderá ser apresentada em papel timbrado da licitante e ser firmada pelo representante legal com poder para constituir mandatário.

A **Carta de Credenciamento** é o documento que comprova a representatividade legal do outorgado e deverá ser entregue pelo credenciado, à CPL, juntamente com os envelopes de Documentação e Proposta Comercial da licitante.

# ANEXO V

## CRONOGRAMA FÍSICO-FINANCEIRO

**ANEXO G – CRONOGRAMA**

**CRONOGRAMA FÍSICO FINANCEIRO**

Serviços \ Prazos/Dias	1º Mês	2º Mês	3º Mês	4º Mês	5º Mês	6º Mês	7º Mês	8º Mês	9º Mês	10º Mês	11º Mês	12º Mês	Total
CUSTOS DIRETOS - MANUTENÇÃO DE ILUMINAÇÃO PÚBLICA	8,33%	8,33%	8,33%	8,33%	8,33%	8,33%	8,33%	8,33%	8,33%	8,33%	8,33%	8,33%	8.552.765,95
	712.730,50	712.730,50	712.730,50	712.730,50	712.730,50	712.730,50	712.730,50	712.730,50	712.730,50	712.730,50	712.730,50	712.730,50	
CUSTOS INDIRETOS - MANUTENÇÃO DE ILUMINAÇÃO PÚBLICA	8,33%	8,33%	8,33%	8,33%	8,33%	8,33%	8,33%	8,33%	8,33%	8,33%	8,33%	8,33%	972.245,78
	81.020,48	81.020,48	81.020,48	81.020,48	81.020,48	81.020,48	81.020,48	81.020,48	81.020,48	81.020,48	81.020,48	81.020,48	
<b>Total Mensal SEM BDI</b>	793.750,98	793.750,98	793.750,98	793.750,98	793.750,98	793.750,98	793.750,98	793.750,98	793.750,98	793.750,98	793.750,98	793.750,98	<b>9.525.011,73</b>
<b>BDI 15%</b>	119.062,65	119.062,65	119.062,65	119.062,65	119.062,65	119.062,65	119.062,65	119.062,65	119.062,65	119.062,65	119.062,65	119.062,65	<b>1.428.751,76</b>
<b>Total Mensal COM BDI</b>	912.813,62	912.813,62	912.813,62	912.813,62	912.813,62	912.813,62	912.813,62	912.813,62	912.813,62	912.813,62	912.813,62	912.813,62	<b>10.953.763,49</b>
<b>Total - Acumulado</b>	912.813,62	1.825.627,24	2.738.440,86	3.651.254,48	4.564.068,10	5.476.881,72	6.389.695,34	7.302.508,96	8.215.322,58	9.128.136,20	10.040.949,82	<b>10.953.763,49</b>	-
<b>% - Parcial</b>	8,33%	8,33%	8,33%	8,33%	8,33%	8,33%	8,33%	8,33%	8,33%	8,33%	8,33%	8,33%	<b>100,00%</b>
<b>% - Acumulado</b>	8,33%	16,67%	25,00%	33,33%	41,67%	50,00%	58,33%	66,67%	75,00%	83,33%	91,67%	100,00%	<b>100,00%</b>

# ANEXO VI COMPOSIÇÕES



**ANEXO F**

**COMPOSIÇÕES E COTAÇÕES**

## COMPOSIÇÕES DA PLANILHA ORÇAMENTÁRIA

ITEM	CÓDIGO	REFERÊNCIA (DATA BASE)	DESCRIÇÃO	UNIDADE	QUANT. COEF.	PREÇO (R\$)	PREÇO TOTAL (R\$)
						DATA BASE:	10/2022
<b>1</b>			<b>MANUTENÇÃO ILUMINAÇÃO PÚBLICA</b>				
<b>01.01</b>			<b>CUSTOS DIRETOS</b>				<b>8.552.765,95</b>
<b>01.01.01</b>			<b>LÂMPADAS VAPOR DE SÓDIO E MULTI VAPOR METÁLICO</b>				<b>1.760.954,59</b>
<b>01.01.01.01</b>	<b>COMPOSIÇÃO 01</b>		<b>LAMPADA DE VAPOR DE SODIO DE 70W. SUBSTITUIÇÃO, FORNECIMENTO E INSTALAÇÃO. SEGUNDA A SEXTA.</b>	<b>UN</b>	<b>1.798</b>	<b>68,09</b>	<b>122.400,42</b>
	21.045.0105-0	EMOP (10-2022)	LAMPADA DE VAPOR DE SODIO, DE 70W	UN	1	31,80	31,80
	EQ04100020	SCO/FGV (10-2022)	Caminhao carroceria fixa, capacidade de 3,50 t, equipado com cesto aereo, isolado para 69 Kv, altura de operacao de 9,00m, giro de 360o, alcance lateral operacional minimo de 5m, dotado de sistema de seguranca e emergencia acoplado a carroceria do caminhao, com motorista operador, materiais de operacao e manutencao, sinalizador visual rotativo amarelo ou ambar. Custo horario produtivo.	CHP	0,206	151,09	31,12
	05.105.0112-0	EMOP (10-2022)	MAO-DE-OBRA DE ELETRICISTA DE CONSTRUÇÃO CIVIL, INCLUSIVE ENCARGOS SOCIAIS	H	0,206	18,58	3,83
	PERICULOSIDADE	Art 193 da CLT Decreto Lei 5452/43	ADICIONAL DE PERICULOSIDADE (30%) sobre o Salário do Eletricista conforme Art 193 da CLT Decreto Lei 5452/43	H	0,206	6,5	1,34
<b>01.01.01.02</b>	<b>COMPOSIÇÃO 02</b>		<b>LAMPADA DE VAPOR DE SODIO DE 70W. SUBSTITUIÇÃO, FORNECIMENTO E INSTALAÇÃO. SÁBADO.</b>	<b>UN</b>	<b>360</b>	<b>70,00</b>	<b>25.168,11</b>
	21.045.0105-0	EMOP (10-2022)	LAMPADA DE VAPOR DE SODIO, DE 70W	UN	1	31,80	31,80

	EQ04100020	SCO/FGV (10-2022)	Caminhao carroceria fixa, capacidade de 3,50 t, equipado com cesto aereo, isolado para 69 Kv, altura de operacao de 9,00m, giro de 360o, alcance lateral operacional minimo de 5m, dotado de sistema de seguranca e emergencia acoplado a carroceria do caminhao, com motorista operador, materiais de operacao e manutencao, sinalizador visual rotativo amarelo ou ambar. Custo horario produtivo.	CHP	0,206	151,09	31,12
	05.105.0112-0	EMOP (10-2022)	MAO-DE-OBRA DE ELETRICISTA DE CONSTRUÇÃO CIVIL, COM ADICIONAL DE HORA EXTRA AOS SÁBADOS, INCLUSIVE ENCARGOS SOCIAIS	H	0,206	27,87	5,74
	PERICULOSIDADE	Art 193 da CLT Decreto Lei 5452/43	ADICIONAL DE PERICULOSIDADE (30%) sobre o Salário do Eletricista conforme Art 193 da CLT Decreto Lei 5452/43	H	0,206	6,5	1,34
<b>01.01.01.03</b>	<b>COMPOSIÇÃO 03</b>		<b>LAMPADA DE VAPOR DE SODIO DE 70W. SUBSTITUIÇÃO, FORNECIMENTO E INSTALAÇÃO. DOMINGO.</b>	<b>UN</b>	<b>360</b>	<b>71,92</b>	<b>25.856,14</b>
	21.045.0105-0	EMOP (10-2022)	LAMPADA DE VAPOR DE SODIO, DE 70W	UN	1	31,80	31,80
	EQ04100020	SCO/FGV (10-2022)	Caminhao carroceria fixa, capacidade de 3,50 t, equipado com cesto aereo, isolado para 69 Kv, altura de operacao de 9,00m, giro de 360o, alcance lateral operacional minimo de 5m, dotado de sistema de seguranca e emergencia acoplado a carroceria do caminhao, com motorista operador, materiais de operacao e manutencao, sinalizador visual rotativo amarelo ou ambar. Custo horario produtivo.	CHP	0,206	151,09	31,12
	05.105.0112-0	EMOP (10-2022)	MAO-DE-OBRA DE ELETRICISTA DE CONSTRUÇÃO CIVIL, COM ADICIONAL DE HORA EXTRA AOS DOMINGOS, INCLUSIVE ENCARGOS SOCIAIS	H	0,206	37,16	7,65
	PERICULOSIDADE	Art 193 da CLT Decreto Lei 5452/43	ADICIONAL DE PERICULOSIDADE (30%) sobre o Salário do Eletricista conforme Art 193 da CLT Decreto Lei 5452/43	H	0,206	6,5	1,34
<b>01.01.01.04</b>	<b>COMPOSIÇÃO 04</b>		<b>LAMPADA DE VAPOR DE SODIO DE 70W. SUBSTITUIÇÃO, FORNECIMENTO E INSTALAÇÃO. NOTURNO.</b>	<b>UN</b>	<b>360</b>	<b>68,86</b>	<b>24.755,29</b>

	21.045.0105-0	EMOP (10-2022)	LAMPADA DE VAPOR DE SODIO, DE 70W	UN	1	31,80	31,80
	EQ04100020	SCO/FGV (10-2022)	Caminhao carroceria fixa, capacidade de 3,50 t, equipado com cesto aereo, isolado para 69 Kv, altura de operacao de 9,00m, giro de 360o, alcance lateral operacional minimo de 5m, dotado de sistema de seguranca e emergencia acoplado a carroceria do caminhao, com motorista operador, materiais de operacao e manutencao, sinalizador visual rotativo amarelo ou ambar. Custo horario produtivo.	CHP	0,206	151,09	31,12
	05.105.0112-0	EMOP (10-2022)	MAO-DE-OBRA DE ELETRICISTA DE CONSTRUÇÃO CIVIL, COM ADICIONAL DE HORA EXTRA PARA TURNO NOTURNO, INCLUSIVE ENCARGOS SOCIAIS	H	0,206	22,296	4,59
	PERICULOSIDADE	Art 193 da CLT Decreto Lei 5452/43	ADICIONAL DE PERICULOSIDADE (30%) sobre o Salário do Eletricista conforme Art 193 da CLT Decreto Lei 5452/43	H	0,206	6,5	1,34
<b>01.01.01.05</b>	<b>COMPOSIÇÃO 05</b>		<b>LAMPADA DE VAPOR DE SODIO DE 100W. SUBSTITUIÇÃO, FORNECIMENTO E INSTALAÇÃO. SEGUNDA A SEXTA.</b>	<b>UN</b>	<b>3.982</b>	<b>73,21</b>	<b>291.497,00</b>
	21.045.0110-0	EMOP (10-2022)	LAMPADA DE VAPOR DE SODIO, DE 100W	UN	1	36,92	36,92
	EQ04100020	SCO/FGV (10-2022)	Caminhao carroceria fixa, capacidade de 3,50 t, equipado com cesto aereo, isolado para 69 Kv, altura de operacao de 9,00m, giro de 360o, alcance lateral operacional minimo de 5m, dotado de sistema de seguranca e emergencia acoplado a carroceria do caminhao, com motorista operador, materiais de operacao e manutencao, sinalizador visual rotativo amarelo ou ambar. Custo horario produtivo.	CHP	0,206	151,09	31,12
	05.105.0112-0	EMOP (10-2022)	MAO-DE-OBRA DE ELETRICISTA DE CONSTRUÇÃO CIVIL, INCLUSIVE ENCARGOS SOCIAIS	H	0,206	18,58	3,83
	PERICULOSIDADE	Art 193 da CLT Decreto Lei 5452/43	ADICIONAL DE PERICULOSIDADE (30%) sobre o Salário do Eletricista conforme Art 193 da CLT Decreto Lei 5452/43	H	0,206	6,5	1,34

<b>01.01.01.06</b>	<b>COMPOSIÇÃO 06</b>		<b>LAMPADA DE VAPOR DE SODIO DE 100W. SUBSTITUIÇÃO, FORNECIMENTO E INSTALAÇÃO. SÁBADO.</b>	<b>UN</b>	<b>796</b>	<b>75,12</b>	<b>59.823,35</b>
	21.045.0110-0	EMOP (10-2022)	LAMPADA DE VAPOR DE SODIO, DE 100W	UN	1	36,92	36,92
	EQ04100020	SCO/FGV (10-2022)	Caminhao carroceria fixa, capacidade de 3,50 t, equipado com cesto aereo, isolado para 69 Kv, altura de operacao de 9,00m, giro de 360o, alcance lateral operacional minimo de 5m, dotado de sistema de seguranca e emergencia acoplado a carroceria do caminhao, com motorista operador, materiais de operacao e manutencao, sinalizador visual rotativo amarelo ou ambar. Custo horario produtivo.	CHP	0,206	151,09	31,12
	05.105.0112-0	EMOP (10-2022)	MAO-DE-OBRA DE ELETRICISTA DE CONSTRUÇÃO CIVIL, COM ADICIONAL DE HORA EXTRA AOS SÁBADOS, INCLUSIVE ENCARGOS SOCIAIS	H	0,206	27,87	5,74
	PERICULOSIDADE	Art 193 da CLT Decreto Lei 5452/43	ADICIONAL DE PERICULOSIDADE (30%) sobre o Salário do Eletricista conforme Art 193 da CLT Decreto Lei 5452/43	H	0,206	6,5	1,34
<b>01.01.01.07</b>	<b>COMPOSIÇÃO 07</b>		<b>LAMPADA DE VAPOR DE SODIO DE 100W. SUBSTITUIÇÃO, FORNECIMENTO E INSTALAÇÃO. DOMINGO.</b>	<b>UN</b>	<b>796</b>	<b>77,04</b>	<b>61.347,30</b>
	21.045.0110-0	EMOP (10-2022)	LAMPADA DE VAPOR DE SODIO, DE 100W	UN	1	36,92	36,92
	EQ04100020	SCO/FGV (10-2022)	Caminhao carroceria fixa, capacidade de 3,50 t, equipado com cesto aereo, isolado para 69 Kv, altura de operacao de 9,00m, giro de 360o, alcance lateral operacional minimo de 5m, dotado de sistema de seguranca e emergencia acoplado a carroceria do caminhao, com motorista operador, materiais de operacao e manutencao, sinalizador visual rotativo amarelo ou ambar. Custo horario produtivo.	CHP	0,206	151,09	31,12
	05.105.0112-0	EMOP (10-2022)	MAO-DE-OBRA DE ELETRICISTA DE CONSTRUÇÃO CIVIL, COM ADICIONAL DE HORA EXTRA AOS DOMINGOS, INCLUSIVE ENCARGOS SOCIAIS	H	0,206	37,16	7,65

	PERICULOSIDADE	Art 193 da CLT Decreto Lei 5452/43	ADICIONAL DE PERICULOSIDADE (30%) sobre o Salário do Eletricista conforme Art 193 da CLT Decreto Lei 5452/43	H	0,206	6,5	1,34
<b>01.01.01.08</b>	<b>COMPOSIÇÃO 08</b>		<b>LAMPADA DE VAPOR DE SODIO DE 100W. SUBSTITUIÇÃO, FORNECIMENTO E INSTALAÇÃO. NOTURNO.</b>	<b>UN</b>	<b>796</b>	<b>73,98</b>	<b>58.908,98</b>
	21.045.0110-0	EMOP (10-2022)	LAMPADA DE VAPOR DE SODIO, DE 100W	UN	1	36,92	36,92
	EQ04100020	SCO/FGV (10-2022)	Caminhao carroceria fixa, capacidade de 3,50 t, equipado com cesto aereo, isolado para 69 Kv, altura de operacao de 9,00m, giro de 360o, alcance lateral operacional minimo de 5m, dotado de sistema de seguranca e emergencia acoplado a carroceria do caminhao, com motorista operador, materiais de operacao e manutencao, sinalizador visual rotativo amarelo ou ambar. Custo horario produtivo.	CHP	0,206	151,09	31,12
	05.105.0112-0	EMOP (10-2022)	MAO-DE-OBRA DE ELETRICISTA DE CONSTRUÇÃO CIVIL, COM ADICIONAL DE HORA EXTRA PARA TURNO NOTURNO, INCLUSIVE ENCARGOS SOCIAIS	H	0,206	22,296	4,59
	PERICULOSIDADE	Art 193 da CLT Decreto Lei 5452/43	ADICIONAL DE PERICULOSIDADE (30%) sobre o Salário do Eletricista conforme Art 193 da CLT Decreto Lei 5452/43	H	0,206	6,5	1,34
<b>01.01.01.09</b>	<b>COMPOSIÇÃO 09</b>		<b>LAMPADA DE VAPOR DE SODIO DE 150W. SUBSTITUIÇÃO, FORNECIMENTO E INSTALAÇÃO. SEGUNDA A SEXTA.</b>	<b>UN</b>	<b>3.872</b>	<b>68,67</b>	<b>265.921,66</b>
	21.045.0125-0	EMOP (10-2022)	LAMPADA DE VAPOR DE SODIO, DE 150W	UN	1	32,38	32,38
	EQ04100020	SCO/FGV (10-2022)	Caminhao carroceria fixa, capacidade de 3,50 t, equipado com cesto aereo, isolado para 69 Kv, altura de operacao de 9,00m, giro de 360o, alcance lateral operacional minimo de 5m, dotado de sistema de seguranca e emergencia acoplado a carroceria do caminhao, com motorista operador, materiais de operacao e manutencao, sinalizador visual rotativo amarelo ou ambar. Custo horario produtivo.	CHP	0,206	151,09	31,12

	05.105.0112-0	EMOP (10-2022)	MAO-DE-OBRA DE ELETRICISTA DE CONSTRUÇÃO CIVIL, INCLUSIVE ENCARGOS SOCIAIS	H	0,206	18,58	3,83
	PERICULOSIDADE	Art 193 da CLT Decreto Lei 5452/43	ADICIONAL DE PERICULOSIDADE (30%) sobre o Salário do Eletricista conforme Art 193 da CLT Decreto Lei 5452/43	H	0,206	6,5	1,34
<b>01.01.01.10</b>	<b>COMPOSIÇÃO 10</b>		<b>LAMPADA DE VAPOR DE SODIO DE 150W. SUBSTITUIÇÃO, FORNECIMENTO E INSTALAÇÃO. SÁBADO.</b>	<b>UN</b>	<b>774</b>	<b>70,58</b>	<b>54.666,48</b>
	21.045.0125-0	EMOP (10-2022)	LAMPADA DE VAPOR DE SODIO, DE 150W	UN	1	32,38	32,38
	EQ04100020	SCO/FGV (10-2022)	Caminhao carroceria fixa, capacidade de 3,50 t, equipado com cesto aereo, isolado para 69 Kv, altura de operacao de 9,00m, giro de 360o, alcance lateral operacional minimo de 5m, dotado de sistema de seguranca e emergencia acoplado a carroceria do caminhao, com motorista operador, materiais de operacao e manutencao, sinalizador visual rotativo amarelo ou ambar. Custo horario produtivo.	CHP	0,206	151,09	31,12
	05.105.0112-0	EMOP (10-2022)	MAO-DE-OBRA DE ELETRICISTA DE CONSTRUÇÃO CIVIL, COM ADICIONAL DE HORA EXTRA AOS SÁBADOS, INCLUSIVE ENCARGOS SOCIAIS	H	0,206	27,87	5,74
	PERICULOSIDADE	Art 193 da CLT Decreto Lei 5452/43	ADICIONAL DE PERICULOSIDADE (30%) sobre o Salário do Eletricista conforme Art 193 da CLT Decreto Lei 5452/43	H	0,206	6,5	1,34
<b>01.01.01.11</b>	<b>COMPOSIÇÃO 11</b>		<b>LAMPADA DE VAPOR DE SODIO DE 150W. SUBSTITUIÇÃO, FORNECIMENTO E INSTALAÇÃO. DOMINGO.</b>	<b>UN</b>	<b>774</b>	<b>72,50</b>	<b>56.148,64</b>
	21.045.0125-0	EMOP (10-2022)	LAMPADA DE VAPOR DE SODIO, DE 150W	UN	1	32,38	32,38

	EQ04100020	SCO/FGV (10-2022)	Caminhao carroceria fixa, capacidade de 3,50 t, equipado com cesto aereo, isolado para 69 Kv, altura de operacao de 9,00m, giro de 360o, alcance lateral operacional minimo de 5m, dotado de sistema de seguranca e emergencia acoplado a carroceria do caminhao, com motorista operador, materiais de operacao e manutencao, sinalizador visual rotativo amarelo ou ambar. Custo horario produtivo.	CHP	0,206	151,09	31,12
	05.105.0112-0	EMOP (10-2022)	MAO-DE-OBRA DE ELETRICISTA DE CONSTRUÇÃO CIVIL, COM ADICIONAL DE HORA EXTRA AOS DOMINGOS, INCLUSIVE ENCARGOS SOCIAIS	H	0,206	37,16	7,65
	PERICULOSIDADE	Art 193 da CLT Decreto Lei 5452/43	ADICIONAL DE PERICULOSIDADE (30%) sobre o Salário do Eletricista conforme Art 193 da CLT Decreto Lei 5452/43	H	0,206	6,5	1,34
<b>01.01.01.12</b>	<b>COMPOSIÇÃO 12</b>		<b>LAMPADA DE VAPOR DE SODIO DE 150W. SUBSTITUIÇÃO, FORNECIMENTO E INSTALAÇÃO. NOTURNO.</b>	<b>UN</b>	<b>774</b>	<b>69,44</b>	<b>53.777,19</b>
	21.045.0125-0	EMOP (10-2022)	LAMPADA DE VAPOR DE SODIO, DE 150W	UN	1	32,38	32,38
	EQ04100020	SCO/FGV (10-2022)	Caminhao carroceria fixa, capacidade de 3,50 t, equipado com cesto aereo, isolado para 69 Kv, altura de operacao de 9,00m, giro de 360o, alcance lateral operacional minimo de 5m, dotado de sistema de seguranca e emergencia acoplado a carroceria do caminhao, com motorista operador, materiais de operacao e manutencao, sinalizador visual rotativo amarelo ou ambar. Custo horario produtivo.	CHP	0,206	151,09	31,12
	05.105.0112-0	EMOP (10-2022)	MAO-DE-OBRA DE ELETRICISTA DE CONSTRUÇÃO CIVIL, COM ADICIONAL DE HORA EXTRA PARA TURNO NOTURNO, INCLUSIVE ENCARGOS SOCIAIS	H	0,206	22,296	4,59
	PERICULOSIDADE	Art 193 da CLT Decreto Lei 5452/43	ADICIONAL DE PERICULOSIDADE (30%) sobre o Salário do Eletricista conforme Art 193 da CLT Decreto Lei 5452/43	H	0,206	6,5	1,34
<b>01.01.01.13</b>	<b>COMPOSIÇÃO 13</b>		<b>LAMPADA DE VAPOR DE SODIO DE 250W. SUBSTITUIÇÃO, FORNECIMENTO E INSTALAÇÃO. SEGUNDA A SEXTA.</b>	<b>UN</b>	<b>798</b>	<b>125,12</b>	<b>99.844,56</b>



	21.045.0150-0	EMOP (10-2022)	LAMPADA DE VAPOR DE SODIO, DE 250W	UN	1	42,77	42,77
	EQ04100035	SCO/FGV (10-2022)	Caminhao Carroceria fixa, capacidade de 7,5t, cesto duplo, com motorista operador, material de operacao e material de manutencao, com as seguintes especificacoes minimas: motor diesel de 162CV, guindaste hidraulico acoplado de 15,5tf/m de momento de carga util, lanca com cesto duplo com alcance de 16m de altura, sinalizador visual rotativo amarelo ou ambar. Custo horario produtivo.	CHP	0,206	374,67	77,18
	05.105.0112-0	EMOP (10-2022)	MAO-DE-OBRA DE ELETRICISTA DE CONSTRUÇÃO CIVIL, INCLUSIVE ENCARGOS SOCIAIS	H	0,206	18,58	3,83
	PERICULOSIDADE	Art 193 da CLT Decreto Lei 5452/43	ADICIONAL DE PERICULOSIDADE (30%) sobre o Salário do Eletricista conforme Art 193 da CLT Decreto Lei 5452/43	H	0,206	6,5	1,34
<b>01.01.01.14</b>	<b>COMPOSIÇÃO 14</b>		<b>LAMPADA DE VAPOR DE SODIO DE 250W. SUBSTITUIÇÃO, FORNECIMENTO E INSTALAÇÃO. SÁBADO.</b>	<b>UN</b>	<b>160</b>	<b>127,03</b>	<b>20.274,35</b>
	21.045.0150-0	EMOP (10-2022)	LAMPADA DE VAPOR DE SODIO, DE 250W	UN	1	42,77	42,77
	EQ04100035	SCO/FGV (10-2022)	Caminhao Carroceria fixa, capacidade de 7,5t, cesto duplo, com motorista operador, material de operacao e material de manutencao, com as seguintes especificacoes minimas: motor diesel de 162CV, guindaste hidraulico acoplado de 15,5tf/m de momento de carga util, lanca com cesto duplo com alcance de 16m de altura, sinalizador visual rotativo amarelo ou ambar. Custo horario produtivo.	CHP	0,206	374,67	77,18
	05.105.0112-0	EMOP (10-2022)	MAO-DE-OBRA DE ELETRICISTA DE CONSTRUÇÃO CIVIL, COM ADICIONAL DE HORA EXTRA AOS SÁBADOS, INCLUSIVE ENCARGOS SOCIAIS	H	0,206	27,87	5,74
	PERICULOSIDADE	Art 193 da CLT Decreto Lei 5452/43	ADICIONAL DE PERICULOSIDADE (30%) sobre o Salário do Eletricista conforme Art 193 da CLT Decreto Lei 5452/43	H	0,206	6,5	1,34

<b>01.01.01.15</b>	<b>COMPOSIÇÃO 15</b>		<b>LAMPADA DE VAPOR DE SODIO DE 250W. SUBSTITUIÇÃO, FORNECIMENTO E INSTALAÇÃO. DOMINGO.</b>	<b>UN</b>	<b>160</b>	<b>128,95</b>	<b>20.579,78</b>
	21.045.0150-0	EMOP (10-2022)	LAMPADA DE VAPOR DE SODIO, DE 250W	UN	1	42,77	42,77
	EQ04100035	SCO/FGV (10-2022)	Caminhao Carroceria fixa, capacidade de 7,5t, cesto duplo, com motorista operador, material de operacao e material de manutencao, com as seguintes especificacoes minimas: motor diesel de 162CV, guindaste hidraulico acoplado de 15,5tf/m de momento de carga util, lanca com cesto duplo com alcance de 16m de altura, sinalizador visual rotativo amarelo ou ambar. Custo horario produtivo.	CHP	0,206	374,67	77,18
	05.105.0112-0	EMOP (10-2022)	MAO-DE-OBRA DE ELETRICISTA DE CONSTRUÇÃO CIVIL, COM ADICIONAL DE HORA EXTRA AOS DOMINGOS, INCLUSIVE ENCARGOS SOCIAIS	H	0,206	37,16	7,65
	PERICULOSIDADE	Art 193 da CLT Decreto Lei 5452/43	ADICIONAL DE PERICULOSIDADE (30%) sobre o Salário do Eletricista conforme Art 193 da CLT Decreto Lei 5452/43	H	0,206	6,5	1,34
<b>01.01.01.16</b>	<b>COMPOSIÇÃO 16</b>		<b>LAMPADA DE VAPOR DE SODIO DE 250W. SUBSTITUIÇÃO, FORNECIMENTO E INSTALAÇÃO. NOTURNO.</b>	<b>UN</b>	<b>160</b>	<b>125,88</b>	<b>20.091,09</b>
	21.045.0150-0	EMOP (10-2022)	LAMPADA DE VAPOR DE SODIO, DE 250W	UN	1	42,77	42,77
	EQ04100035	SCO/FGV (10-2022)	Caminhao Carroceria fixa, capacidade de 7,5t, cesto duplo, com motorista operador, material de operacao e material de manutencao, com as seguintes especificacoes minimas: motor diesel de 162CV, guindaste hidraulico acoplado de 15,5tf/m de momento de carga util, lanca com cesto duplo com alcance de 16m de altura, sinalizador visual rotativo amarelo ou ambar. Custo horario produtivo.	CHP	0,206	374,67	77,18
	05.105.0112-0	EMOP (10-2022)	MAO-DE-OBRA DE ELETRICISTA DE CONSTRUÇÃO CIVIL, COM ADICIONAL DE HORA EXTRA PARA TURNO NOTURNO, INCLUSIVE ENCARGOS SOCIAIS	H	0,206	22,296	4,59

	PERICULOSIDADE	Art 193 da CLT Decreto Lei 5452/43	ADICIONAL DE PERICULOSIDADE (30%) sobre o Salário do Eletricista conforme Art 193 da CLT Decreto Lei 5452/43	H	0,206	6,5	1,34
<b>01.01.01.17</b>	<b>COMPOSIÇÃO 17</b>		<b>LAMPADA DE VAPOR DE SODIO DE 400W. SUBSTITUIÇÃO, FORNECIMENTO E INSTALAÇÃO. SEGUNDA A SEXTA.</b>	<b>UN</b>	<b>731</b>	<b>136,93</b>	<b>100.071,21</b>
	21.045.0160-0	EMOP (10-2022)	LAMPADA DE VAPOR DE SODIO, DE 400W	UN	1	53,58	53,58
	EQ 05.05.0450 (C)	SCO/FGV (10-2022)	Caminhao Carroceria fixa, capacidade de 7,5t, cesto duplo, com motorista operador, material de operacao e material de manutencao, com as seguintes especificacoes minimas: motor diesel de 162CV, guindaste hidraulico acoplado de 15,5tf/m de momento de carga util, lanca com cesto duplo com alcance de 16m de altura, sinalizador visual rotativo amarelo ou ambar. Custo horario produtivo.	CHP	0,206	374,67	77,18
	05.105.0112-0	EMOP (10-2022)	MAO-DE-OBRA DE ELETRICISTA DE CONSTRUÇÃO CIVIL, INCLUSIVE ENCARGOS SOCIAIS	H	0,206	18,58	3,83
	PERICULOSIDADE	Art 193 da CLT Decreto Lei 5452/43	ADICIONAL DE PERICULOSIDADE (30%) sobre o Salário do Eletricista conforme Art 193 da CLT Decreto Lei 5452/43	H	0,206	11,38	2,34
<b>01.01.01.18</b>	<b>COMPOSIÇÃO 18</b>		<b>LAMPADA DE VAPOR DE SODIO DE 400W. SUBSTITUIÇÃO, FORNECIMENTO E INSTALAÇÃO. SÁBADO.</b>	<b>UN</b>	<b>146</b>	<b>138,85</b>	<b>20.293,95</b>
	21.045.0160-0	EMOP (10-2022)	LAMPADA DE VAPOR DE SODIO, DE 400W	UN	1	53,58	53,58
	EQ 05.05.0450 (C)	SCO/FGV (10-2022)	Caminhao Carroceria fixa, capacidade de 7,5t, cesto duplo, com motorista operador, material de operacao e material de manutencao, com as seguintes especificacoes minimas: motor diesel de 162CV, guindaste hidraulico acoplado de 15,5tf/m de momento de carga util, lanca com cesto duplo com alcance de 16m de altura, sinalizador visual rotativo amarelo ou ambar. Custo horario produtivo.	CHP	0,206	374,67	77,18

	05.105.0112-0	EMOP (10-2022)	MAO-DE-OBRA DE ELETRICISTA DE CONSTRUÇÃO CIVIL, COM ADICIONAL DE HORA EXTRA AOS SÁBADOS, INCLUSIVE ENCARGOS SOCIAIS	H	0,206	27,87	5,74
	PERICULOSIDADE	Art 193 da CLT Decreto Lei 5452/43	ADICIONAL DE PERICULOSIDADE (30%) sobre o Salário do Eletricista conforme Art 193 da CLT Decreto Lei 5452/43	H	0,206	11,38	2,34
<b>01.01.01.19</b>	<b>COMPOSIÇÃO 19</b>		<b>LAMPADA DE VAPOR DE SODIO DE 400W. SUBSTITUIÇÃO, FORNECIMENTO E INSTALAÇÃO. DOMINGO.</b>	<b>UN</b>	<b>146</b>	<b>140,76</b>	<b>20.573,67</b>
	21.045.0160-0	EMOP (10-2022)	LAMPADA DE VAPOR DE SODIO, DE 400W	UN	1	53,58	53,58
	EQ 05.05.0450 (C)	SCO/FGV (10-2022)	Caminhao Carroceria fixa, capacidade de 7,5t, cesto duplo, com motorista operador, material de operacao e material de manutencao, com as seguintes especificacoes minimas: motor diesel de 162CV, guindaste hidraulico acoplado de 15,5tf/m de momento de carga util, lanca com cesto duplo com alcance de 16m de altura, sinalizador visual rotativo amarelo ou ambar. Custo horario produtivo.	CHP	0,206	374,67	77,18
	05.105.0112-0	EMOP (10-2022)	MAO-DE-OBRA DE ELETRICISTA DE CONSTRUÇÃO CIVIL, COM ADICIONAL DE HORA EXTRA AOS DOMINGOS, INCLUSIVE ENCARGOS SOCIAIS	H	0,206	37,16	7,65
	PERICULOSIDADE	Art 193 da CLT Decreto Lei 5452/43	ADICIONAL DE PERICULOSIDADE (30%) sobre o Salário do Eletricista conforme Art 193 da CLT Decreto Lei 5452/43	H	0,206	11,38	2,34
<b>01.01.01.20</b>	<b>COMPOSIÇÃO 20</b>		<b>LAMPADA DE VAPOR DE SODIO DE 400W. SUBSTITUIÇÃO, FORNECIMENTO E INSTALAÇÃO. NOTURNO.</b>	<b>UN</b>	<b>146</b>	<b>137,70</b>	<b>20.126,13</b>
	21.045.0160-0	EMOP (10-2022)	LAMPADA DE VAPOR DE SODIO, DE 400W	UN	1	53,58	53,58

	EQ 05.05.0450 (C)	SCO/FGV (10-2022)	Caminhao Carroceria fixa, capacidade de 7,5t, cesto duplo, com motorista operador, material de operacao e material de manutencao, com as seguintes especificacoes minimas: motor diesel de 162CV, guindaste hidraulico acoplado de 15,5tf/m de momento de carga util, lanca com cesto duplo com alcance de 16m de altura, sinalizador visual rotativo amarelo ou ambar. Custo horario produtivo.	CHP	0,206	374,67	77,18
	05.105.0112-0	EMOP (10-2022)	MAO-DE-OBRA DE ELETRICISTA DE CONSTRUÇÃO CIVIL, COM ADICIONAL DE HORA EXTRA PARA TURNO NOTURNO, INCLUSIVE ENCARGOS SOCIAIS	H	0,206	22,296	4,59
	PERICULOSIDADE	Art 193 da CLT Decreto Lei 5452/43	ADICIONAL DE PERICULOSIDADE (30%) sobre o Salário do Eletricista conforme Art 193 da CLT Decreto Lei 5452/43	H	0,206	11,38	2,34
<b>01.01.01.21</b>	<b>COMPOSIÇÃO 21</b>		<b>LAMPADA DE MULTIVAPOR METALICO (MVM) DE 70W. SUBSTITUIÇÃO, FORNECIMENTO E INSTALAÇÃO. SEGUNDA A SEXTA.</b>	<b>UN</b>	<b>50</b>	<b>76,07</b>	<b>3.833,98</b>
	21.045.0055-0	EMOP (10-2022)	LAMPADA DE MULTIVAPOR METALICO (MVM) DE 70W	UN	1	39,78	39,78
	EQ04100020	SCO/FGV (10-2022)	Caminhao carroceria fixa, capacidade de 3,50 t, equipado com cesto aereo, isolado para 69 Kv, altura de operacao de 9,00m, giro de 360o, alcance lateral operacional minimo de 5m, dotado de sistema de seguranca e emergencia acoplado a carroceria do caminhao, com motorista operador, materiais de operacao e manutencao, sinalizador visual rotativo amarelo ou ambar. Custo horario produtivo.	CHP	0,206	151,09	31,12
	05.105.0112-0	EMOP (10-2022)	MAO-DE-OBRA DE ELETRICISTA DE CONSTRUÇÃO CIVIL, INCLUSIVE ENCARGOS SOCIAIS	H	0,206	18,58	3,83
	PERICULOSIDADE	Art 193 da CLT Decreto Lei 5452/43	ADICIONAL DE PERICULOSIDADE (30%) sobre o Salário do Eletricista conforme Art 193 da CLT Decreto Lei 5452/43	H	0,206	6,5	1,34
<b>01.01.01.22</b>	<b>COMPOSIÇÃO 22</b>		<b>LAMPADA DE MULTIVAPOR METALICO (MVM) DE 70W. SUBSTITUIÇÃO, FORNECIMENTO E INSTALAÇÃO. SÁBADO.</b>	<b>UN</b>	<b>10</b>	<b>77,98</b>	<b>786,09</b>

	21.045.0055-0	EMOP (10-2022)	LAMPADA DE MULTIVAPOR METALICO (MVM) DE 70W	UN	1	39,78	39,78
	EQ04100020	SCO/FGV (10-2022)	Caminhao carroceria fixa, capacidade de 3,50 t, equipado com cesto aereo, isolado para 69 Kv, altura de operacao de 9,00m, giro de 360o, alcance lateral operacional minimo de 5m, dotado de sistema de seguranca e emergencia acoplado a carroceria do caminhao, com motorista operador, materiais de operacao e manutencao, sinalizador visual rotativo amarelo ou ambar. Custo horario produtivo.	CHP	0,206	151,09	31,12
	05.105.0112-0	EMOP (10-2022)	MAO-DE-OBRA DE ELETRICISTA DE CONSTRUÇÃO CIVIL, COM ADICIONAL DE HORA EXTRA AOS SÁBADOS, INCLUSIVE ENCARGOS SOCIAIS	H	0,206	27,87	5,74
	PERICULOSIDADE	Art 193 da CLT Decreto Lei 5452/43	ADICIONAL DE PERICULOSIDADE (30%) sobre o Salário do Eletricista conforme Art 193 da CLT Decreto Lei 5452/43	H	0,206	6,5	1,34
<b>01.01.01.23</b>	<b>COMPOSIÇÃO 23</b>		<b>LAMPADA DE MULTIVAPOR METALICO (MVM) DE 70W. SUBSTITUIÇÃO, FORNECIMENTO E INSTALAÇÃO. DOMINGO.</b>	<b>UN</b>	<b>10</b>	<b>79,90</b>	<b>805,38</b>
	21.045.0055-0	EMOP (10-2022)	LAMPADA DE MULTIVAPOR METALICO (MVM) DE 70W	UN	1	39,78	39,78
	EQ04100020	SCO/FGV (10-2022)	Caminhao carroceria fixa, capacidade de 3,50 t, equipado com cesto aereo, isolado para 69 Kv, altura de operacao de 9,00m, giro de 360o, alcance lateral operacional minimo de 5m, dotado de sistema de seguranca e emergencia acoplado a carroceria do caminhao, com motorista operador, materiais de operacao e manutencao, sinalizador visual rotativo amarelo ou ambar. Custo horario produtivo.	CHP	0,206	151,09	31,12
	05.105.0112-0	EMOP (10-2022)	MAO-DE-OBRA DE ELETRICISTA DE CONSTRUÇÃO CIVIL, COM ADICIONAL DE HORA EXTRA AOS DOMINGOS, INCLUSIVE ENCARGOS SOCIAIS	H	0,206	37,16	7,65
	PERICULOSIDADE	Art 193 da CLT Decreto Lei 5452/43	ADICIONAL DE PERICULOSIDADE (30%) sobre o Salário do Eletricista conforme Art 193 da CLT Decreto Lei 5452/43	H	0,206	6,5	1,34

<b>01.01.01.24</b>	<b>COMPOSIÇÃO 24</b>		<b>LAMPADA DE MULTIVAPOR METALICO (MVM) DE 70W. SUBSTITUIÇÃO, FORNECIMENTO E INSTALAÇÃO. NOTURNO.</b>	<b>UN</b>	<b>10</b>	<b>76,84</b>	<b>774,51</b>
	21.045.0055-0	EMOP (10-2022)	LAMPADA DE MULTIVAPOR METALICO (MVM) DE 70W	UN	1	39,78	39,78
	EQ04100020	SCO/FGV (10-2022)	Caminhao carroceria fixa, capacidade de 3,50 t, equipado com cesto aereo, isolado para 69 Kv, altura de operacao de 9,00m, giro de 360o, alcance lateral operacional minimo de 5m, dotado de sistema de seguranca e emergencia acoplado a carroceria do caminhao, com motorista operador, materiais de operacao e manutencao, sinalizador visual rotativo amarelo ou ambar. Custo horario produtivo.	CHP	0,206	151,09	31,12
	05.105.0112-0	EMOP (10-2022)	MAO-DE-OBRA DE ELETRICISTA DE CONSTRUÇÃO CIVIL, COM ADICIONAL DE HORA EXTRA PARA TURNO NOTURNO, INCLUSIVE ENCARGOS SOCIAIS	H	0,206	22,296	4,59
	PERICULOSIDADE	Art 193 da CLT Decreto Lei 5452/43	ADICIONAL DE PERICULOSIDADE (30%) sobre o Salário do Eletricista conforme Art 193 da CLT Decreto Lei 5452/43	H	0,206	6,5	1,34
<b>01.01.01.25</b>	<b>COMPOSIÇÃO 25</b>		<b>LAMPADA DE MULTIVAPOR METALICO (MVM) DE 150W. SUBSTITUIÇÃO, FORNECIMENTO E INSTALAÇÃO. SEGUNDA A SEXTA.</b>	<b>UN</b>	<b>504</b>	<b>86,19</b>	<b>43.440,27</b>
	21.045.0070-0	EMOP (10-2022)	LAMPADA DE MULTIVAPOR METALICO (MVM) DE 150W	UN	1	49,9	49,90
	EQ 05.10.0020 (/)	SCO/FGV (10-2022)	Caminhao carroceria fixa, capacidade de 3,50 t, equipado com cesto aereo, isolado para 69 Kv, altura de operacao de 9,00m, giro de 360o, alcance lateral operacional minimo de 5m, dotado de sistema de seguranca e emergencia acoplado a carroceria do caminhao, com motorista operador, materiais de operacao e manutencao, sinalizador visual rotativo amarelo ou ambar. Custo horario produtivo.	CHP	0,206	151,09	31,12
	05.105.0112-0	EMOP (10-2022)	MAO-DE-OBRA DE ELETRICISTA DE CONSTRUÇÃO CIVIL, INCLUSIVE ENCARGOS SOCIAIS	H	0,206	18,58	3,83

	PERICULOSIDADE	Art 193 da CLT Decreto Lei 5452/43	ADICIONAL DE PERICULOSIDADE (30%) sobre o Salário do Eletricista conforme Art 193 da CLT Decreto Lei 5452/43	H	0,206	6,5	1,34
<b>01.01.01.26</b>	<b>COMPOSIÇÃO 26</b>		<b>LAMPADA DE MULTIVAPOR METALICO (MVM) DE 150W. SUBSTITUIÇÃO, FORNECIMENTO E INSTALAÇÃO. SÁBADO.</b>	<b>UN</b>	<b>101</b>	<b>88,10</b>	<b>8.880,96</b>
	21.045.0070-0	EMOP (10-2022)	LAMPADA DE MULTIVAPOR METALICO (MVM) DE 150W	UN	1	49,9	49,90
	EQ 05.10.0020 (/)	SCO/FGV (10-2022)	Caminhao carroceria fixa, capacidade de 3,50 t, equipado com cesto aereo, isolado para 69 Kv, altura de operacao de 9,00m, giro de 360o, alcance lateral operacional minimo de 5m, dotado de sistema de seguranca e emergencia acoplado a carroceria do caminhao, com motorista operador, materiais de operacao e manutencao, sinalizador visual rotativo amarelo ou ambar. Custo horario produtivo.	CHP	0,206	151,09	31,12
	05.105.0112-0	EMOP (10-2022)	MAO-DE-OBRA DE ELETRICISTA DE CONSTRUÇÃO CIVIL, COM ADICIONAL DE HORA EXTRA AOS SÁBADOS, INCLUSIVE ENCARGOS SOCIAIS	H	0,206	27,87	5,74
	PERICULOSIDADE	Art 193 da CLT Decreto Lei 5452/43	ADICIONAL DE PERICULOSIDADE (30%) sobre o Salário do Eletricista conforme Art 193 da CLT Decreto Lei 5452/43	H	0,206	6,5	1,34
<b>01.01.01.27</b>	<b>COMPOSIÇÃO 27</b>		<b>LAMPADA DE MULTIVAPOR METALICO (MVM) DE 150W. SUBSTITUIÇÃO, FORNECIMENTO E INSTALAÇÃO. DOMINGO.</b>	<b>UN</b>	<b>101</b>	<b>90,02</b>	<b>9.073,86</b>
	21.045.0070-0	EMOP (10-2022)	LAMPADA DE MULTIVAPOR METALICO (MVM) DE 150W	UN	1	49,9	49,90
	EQ 05.10.0020 (/)	SCO/FGV (10-2022)	Caminhao carroceria fixa, capacidade de 3,50 t, equipado com cesto aereo, isolado para 69 Kv, altura de operacao de 9,00m, giro de 360o, alcance lateral operacional minimo de 5m, dotado de sistema de seguranca e emergencia acoplado a carroceria do caminhao, com motorista operador, materiais de operacao e manutencao, sinalizador visual rotativo amarelo ou ambar. Custo horario produtivo.	CHP	0,206	151,09	31,12



	05.105.0112-0	EMOP (10-2022)	MAO-DE-OBRA DE ELETRICISTA DE CONSTRUÇÃO CIVIL, COM ADICIONAL DE HORA EXTRA AOS DOMINGOS, INCLUSIVE ENCARGOS SOCIAIS	H	0,206	37,16	7,65
	PERICULOSIDADE	Art 193 da CLT Decreto Lei 5452/43	ADICIONAL DE PERICULOSIDADE (30%) sobre o Salário do Eletricista conforme Art 193 da CLT Decreto Lei 5452/43	H	0,206	6,5	1,34
<b>01.01.01.28</b>	<b>COMPOSIÇÃO 28</b>		<b>LAMPADA DE MULTIVAPOR METALICO (MVM) DE 150W. SUBSTITUIÇÃO, FORNECIMENTO E INSTALAÇÃO. NOTURNO.</b>	<b>UN</b>	<b>101</b>	<b>86,96</b>	<b>8.765,22</b>
	21.045.0070-0	EMOP (10-2022)	LAMPADA DE MULTIVAPOR METALICO (MVM) DE 150W	UN	1	49,9	49,90
	EQ 05.10.0020 (/)	SCO/FGV (10-2022)	Caminhao carroceria fixa, capacidade de 3,50 t, equipado com cesto aereo, isolado para 69 Kv, altura de operacao de 9,00m, giro de 360o, alcance lateral operacional minimo de 5m, dotado de sistema de seguranca e emergencia acoplado a carroceria do caminhao, com motorista operador, materiais de operacao e manutencao, sinalizador visual rotativo amarelo ou ambar. Custo horario produtivo.	CHP	0,206	151,09	31,12
	05.105.0112-0	EMOP (10-2022)	MAO-DE-OBRA DE ELETRICISTA DE CONSTRUÇÃO CIVIL, COM ADICIONAL DE HORA EXTRA PARA TURNO NOTURNO, INCLUSIVE ENCARGOS SOCIAIS	H	0,206	22,296	4,59
	PERICULOSIDADE	Art 193 da CLT Decreto Lei 5452/43	ADICIONAL DE PERICULOSIDADE (30%) sobre o Salário do Eletricista conforme Art 193 da CLT Decreto Lei 5452/43	H	0,206	6,5	1,34
<b>01.01.01.29</b>	<b>COMPOSIÇÃO 29</b>		<b>LAMPADA DE MULTIVAPOR METALICO (MVM) DE 250W. SUBSTITUIÇÃO, FORNECIMENTO E INSTALAÇÃO. SEGUNDA A SEXTA.</b>	<b>UN</b>	<b>470</b>	<b>130,88</b>	<b>61.565,25</b>
	21.045.0085-0	EMOP (10-2022)	LAMPADA DE MULTIVAPOR METALICO (MVM) DE 250W	UN	1	48,53	48,53

	EQ 05.05.0450 (C)	SCO/FGV (10-2022)	Caminhao Carroceria fixa, capacidade de 7,5t, cesto duplo, com motorista operador, material de operacao e material de manutencao, com as seguintes especificacoes minimas: motor diesel de 162CV, guindaste hidraulico acoplado de 15,5tf/m de momento de carga util, lanca com cesto duplo com alcance de 16m de altura, sinalizador visual rotativo amarelo ou ambar. Custo horario produtivo.	CHP	0,206	374,67	77,18
	05.105.0112-0	EMOP (10-2022)	MAO-DE-OBRA DE ELETRICISTA DE CONSTRUÇÃO CIVIL, INCLUSIVE ENCARGOS SOCIAIS	H	0,206	18,58	3,83
	PERICULOSIDADE	Art 193 da CLT Decreto Lei 5452/43	ADICIONAL DE PERICULOSIDADE (30%) sobre o Salário do Eletricista conforme Art 193 da CLT Decreto Lei 5452/43	H	0,206	6,5	1,34
<b>01.01.01.30</b>	<b>COMPOSIÇÃO 30</b>		<b>LAMPADA DE MULTIVAPOR METALICO (MVM) DE 250W. SUBSTITUIÇÃO, FORNECIMENTO E INSTALAÇÃO. SÁBADO.</b>	<b>UN</b>	<b>94</b>	<b>132,79</b>	<b>12.493,09</b>
	21.045.0085-0	EMOP (10-2022)	LAMPADA DE MULTIVAPOR METALICO (MVM) DE 250W	UN	1	48,53	48,53
	EQ 05.05.0450 (C)	SCO/FGV (10-2022)	Caminhao Carroceria fixa, capacidade de 7,5t, cesto duplo, com motorista operador, material de operacao e material de manutencao, com as seguintes especificacoes minimas: motor diesel de 162CV, guindaste hidraulico acoplado de 15,5tf/m de momento de carga util, lanca com cesto duplo com alcance de 16m de altura, sinalizador visual rotativo amarelo ou ambar. Custo horario produtivo.	CHP	0,206	374,67	77,18
	05.105.0112-0	EMOP (10-2022)	MAO-DE-OBRA DE ELETRICISTA DE CONSTRUÇÃO CIVIL, COM ADICIONAL DE HORA EXTRA AOS SÁBADOS, INCLUSIVE ENCARGOS SOCIAIS	H	0,206	27,87	5,74
	PERICULOSIDADE	Art 193 da CLT Decreto Lei 5452/43	ADICIONAL DE PERICULOSIDADE (30%) sobre o Salário do Eletricista conforme Art 193 da CLT Decreto Lei 5452/43	H	0,206	6,5	1,34
<b>01.01.01.31</b>	<b>COMPOSIÇÃO 31</b>		<b>LAMPADA DE MULTIVAPOR METALICO (MVM) DE 250W. SUBSTITUIÇÃO, FORNECIMENTO E INSTALAÇÃO. DOMINGO.</b>	<b>UN</b>	<b>94</b>	<b>134,71</b>	<b>12.673,14</b>

	21.045.0085-0	EMOP (10-2022)	LAMPADA DE MULTIVAPOR METALICO (MVM) DE 250W	UN	1	48,53	48,53
	EQ 05.05.0450 (C)	SCO/FGV (10-2022)	Caminhao Carroceria fixa, capacidade de 7,5t, cesto duplo, com motorista operador, material de operacao e material de manutencao, com as seguintes especificacoes minimas: motor diesel de 162CV, guindaste hidraulico acoplado de 15,5tf/m de momento de carga util, lanca com cesto duplo com alcance de 16m de altura, sinalizador visual rotativo amarelo ou ambar. Custo horario produtivo.	CHP	0,206	374,67	77,18
	05.105.0112-0	EMOP (10-2022)	MAO-DE-OBRA DE ELETRICISTA DE CONSTRUÇÃO CIVIL, COM ADICIONAL DE HORA EXTRA AOS DOMINGOS, INCLUSIVE ENCARGOS SOCIAIS	H	0,206	37,16	7,65
	PERICULOSIDADE	Art 193 da CLT Decreto Lei 5452/43	ADICIONAL DE PERICULOSIDADE (30%) sobre o Salário do Eletricista conforme Art 193 da CLT Decreto Lei 5452/43	H	0,206	6,5	1,34
<b>01.01.01.32</b>	<b>COMPOSIÇÃO 32</b>		<b>LAMPADA DE MULTIVAPOR METALICO (MVM) DE 250W. SUBSTITUIÇÃO, FORNECIMENTO E INSTALAÇÃO. NOTURNO.</b>	<b>UN</b>	<b>94</b>	<b>131,64</b>	<b>12.385,07</b>
	21.045.0085-0	EMOP (10-2022)	LAMPADA DE MULTIVAPOR METALICO (MVM) DE 250W	UN	1	48,53	48,53
	EQ 05.05.0450 (C)	SCO/FGV (10-2022)	Caminhao Carroceria fixa, capacidade de 7,5t, cesto duplo, com motorista operador, material de operacao e material de manutencao, com as seguintes especificacoes minimas: motor diesel de 162CV, guindaste hidraulico acoplado de 15,5tf/m de momento de carga util, lanca com cesto duplo com alcance de 16m de altura, sinalizador visual rotativo amarelo ou ambar. Custo horario produtivo.	CHP	0,206	374,67	77,18
	05.105.0112-0	EMOP (10-2022)	MAO-DE-OBRA DE ELETRICISTA DE CONSTRUÇÃO CIVIL, COM ADICIONAL DE HORA EXTRA PARA TURNO NOTURNO, INCLUSIVE ENCARGOS SOCIAIS	H	0,206	22,296	4,59
	PERICULOSIDADE	Art 193 da CLT Decreto Lei 5452/43	ADICIONAL DE PERICULOSIDADE (30%) sobre o Salário do Eletricista conforme Art 193 da CLT Decreto Lei 5452/43	H	0,206	6,5	1,34

<b>01.01.01.33</b>	<b>COMPOSIÇÃO 33</b>		<b>LAMPADA DE MULTIVAPOR METALICO (MVM) DE 400W. SUBSTITUIÇÃO, FORNECIMENTO E INSTALAÇÃO. SEGUNDA A SEXTA.</b>	<b>UN</b>	<b>697</b>	<b>141,99</b>	<b>98.994,38</b>
	21.045.0090-0	EMOP (10-2022)	LAMPADA DE MULTIVAPOR METALICO (MVM) DE 400W	UN	1	59,64	59,64
	EQ 05.05.0450 (C)	SCO/FGV (10-2022)	Caminhao Carroceria fixa, capacidade de 7,5t, cesto duplo, com motorista operador, material de operacao e material de manutencao, com as seguintes especificacoes minimas: motor diesel de 162CV, guindaste hidraulico acoplado de 15,5tf/m de momento de carga util, lanca com cesto duplo com alcance de 16m de altura, sinalizador visual rotativo amarelo ou ambar. Custo horario produtivo.	CHP	0,206	374,67	77,18
	05.105.0112-0	EMOP (10-2022)	MAO-DE-OBRA DE ELETRICISTA DE CONSTRUÇÃO CIVIL, INCLUSIVE ENCARGOS SOCIAIS	H	0,206	18,58	3,83
	PERICULOSIDADE	Art 193 da CLT Decreto Lei 5452/43	ADICIONAL DE PERICULOSIDADE (30%) sobre o Salário do Eletricista conforme Art 193 da CLT Decreto Lei 5452/43	H	0,206	6,5	1,34
<b>01.01.01.34</b>	<b>COMPOSIÇÃO 34</b>		<b>LAMPADA DE MULTIVAPOR METALICO (MVM) DE 400W. SUBSTITUIÇÃO, FORNECIMENTO E INSTALAÇÃO. SÁBADO.</b>	<b>UN</b>	<b>139</b>	<b>143,90</b>	<b>20.065,73</b>
	21.045.0090-0	EMOP (10-2022)	LAMPADA DE MULTIVAPOR METALICO (MVM) DE 400W	UN	1	59,64	59,64
	EQ 05.05.0450 (C)	SCO/FGV (10-2022)	Caminhao Carroceria fixa, capacidade de 7,5t, cesto duplo, com motorista operador, material de operacao e material de manutencao, com as seguintes especificacoes minimas: motor diesel de 162CV, guindaste hidraulico acoplado de 15,5tf/m de momento de carga util, lanca com cesto duplo com alcance de 16m de altura, sinalizador visual rotativo amarelo ou ambar. Custo horario produtivo.	CHP	0,206	374,67	77,18
	05.105.0112-0	EMOP (10-2022)	MAO-DE-OBRA DE ELETRICISTA DE CONSTRUÇÃO CIVIL, COM ADICIONAL DE HORA EXTRA AOS SÁBADOS, INCLUSIVE ENCARGOS SOCIAIS	H	0,206	27,87	5,74

	PERICULOSIDADE	Art 193 da CLT Decreto Lei 5452/43	ADICIONAL DE PERICULOSIDADE (30%) sobre o Salário do Eletricista conforme Art 193 da CLT Decreto Lei 5452/43	H	0,206	6,5	1,34
<b>01.01.01.35</b>	<b>COMPOSIÇÃO 35</b>		<b>LAMPADA DE MULTIVAPOR METALICO (MVM) DE 400W. SUBSTITUIÇÃO, FORNECIMENTO E INSTALAÇÃO. DOMINGO.</b>	<b>UN</b>	<b>139</b>	<b>145,82</b>	<b>20.332,58</b>
	21.045.0090-0	EMOP (10-2022)	LAMPADA DE MULTIVAPOR METALICO (MVM) DE 400W	UN	1	59,64	59,64
	EQ 05.05.0450 (C)	SCO/FGV (10-2022)	Caminhao Carroceria fixa, capacidade de 7,5t, cesto duplo, com motorista operador, material de operacao e material de manutencao, com as seguintes especificacoes minimas: motor diesel de 162CV, guindaste hidraulico acoplado de 15,5tf/m de momento de carga util, lanca com cesto duplo com alcance de 16m de altura, sinalizador visual rotativo amarelo ou ambar. Custo horario produtivo.	CHP	0,206	374,67	77,18
	05.105.0112-0	EMOP (10-2022)	MAO-DE-OBRA DE ELETRICISTA DE CONSTRUÇÃO CIVIL, COM ADICIONAL DE HORA EXTRA AOS DOMINGOS, INCLUSIVE ENCARGOS SOCIAIS	H	0,206	37,16	7,65
	PERICULOSIDADE	Art 193 da CLT Decreto Lei 5452/43	ADICIONAL DE PERICULOSIDADE (30%) sobre o Salário do Eletricista conforme Art 193 da CLT Decreto Lei 5452/43	H	0,206	6,5	1,34
<b>01.01.01.36</b>	<b>COMPOSIÇÃO 36</b>		<b>LAMPADA DE MULTIVAPOR METALICO (MVM) DE 400W. SUBSTITUIÇÃO, FORNECIMENTO E INSTALAÇÃO. NOTURNO.</b>	<b>UN</b>	<b>139</b>	<b>142,75</b>	<b>19.905,62</b>
	21.045.0090-0	EMOP (10-2022)	LAMPADA DE MULTIVAPOR METALICO (MVM) DE 400W	UN	1	59,64	59,64
	EQ 05.05.0450 (C)	SCO/FGV (10-2022)	Caminhao Carroceria fixa, capacidade de 7,5t, cesto duplo, com motorista operador, material de operacao e material de manutencao, com as seguintes especificacoes minimas: motor diesel de 162CV, guindaste hidraulico acoplado de 15,5tf/m de momento de carga util, lanca com cesto duplo com alcance de 16m de altura, sinalizador visual rotativo amarelo ou ambar. Custo horario produtivo.	CHP	0,206	374,67	77,18

	05.105.0112-0	EMOP (10-2022)	MAO-DE-OBRA DE ELETRICISTA DE CONSTRUÇÃO CIVIL, COM ADICIONAL DE HORA EXTRA PARA TURNO NOTURNO, INCLUSIVE ENCARGOS SOCIAIS	H	0,206	22,296	4,59
	PERICULOSIDADE	Art 193 da CLT Decreto Lei 5452/43	ADICIONAL DE PERICULOSIDADE (30%) sobre o Salário do Eletricista conforme Art 193 da CLT Decreto Lei 5452/43	H	0,206	6,5	1,34
<b>01.01.01.37</b>	<b>COMPOSIÇÃO 37</b>		<b>LAMPADA DE MULTIVAPOR METALICO (MVM) DE 1.000W. SUBSTITUIÇÃO, FORNECIMENTO E INSTALAÇÃO</b>	<b>UN</b>	<b>12</b>	<b>337,85</b>	<b>4.054,18</b>
	COTAÇÃO_01	COTAÇÃO_01	Lâmpada Metálica 1000W E40 Tubular Branca Morna Ourolux 01975 - ( <a href="https://www.lojasincor.com.br/lampada-metalica-1000w-e40-tubular-branca-morna-ourolux-01975-028102/p?idsku=27622">https://www.lojasincor.com.br/lampada-metalica-1000w-e40-tubular-branca-morna-ourolux-01975-028102/p?idsku=27622</a> )	UN	1	255,5	255,50
	EQ 05.05.0450 (C)	SCO/FGV (10-2022)	Caminhao Carroceria fixa, capacidade de 7,5t, cesto duplo, com motorista operador, material de operacao e material de manutencao, com as seguintes especificacoes minimas: motor diesel de 162CV, guindaste hidraulico acoplado de 15,5tf/m de momento de carga util, lanca com cesto duplo com alcance de 16m de altura, sinalizador visual rotativo amarelo ou ambar. Custo horario produtivo.	CHP	0,206	374,67	77,18
	05.105.0112-0	EMOP (03-2021)	MAO-DE-OBRA DE ELETRICISTA DE CONSTRUÇÃO CIVIL, INCLUSIVE ENCARGOS SOCIAIS	H	0,206	18,58	3,83
	PERICULOSIDADE	Art 193 da CLT Decreto Lei 5452/43	ADICIONAL DE PERICULOSIDADE (30%) sobre o Salário do Eletricista conforme Art 193 da CLT Decreto Lei 5452/43	H	0,206	6,5	1,34
<b>01.01.02</b>			<b>REATORES INTERNOS E EXTERNOS</b>				<b>2.242.020,22</b>
<b>01.01.02.01</b>	<b>COMPOSIÇÃO 38</b>		<b>REATOR INTERNO/INTEGRADO PARA LAMPADA DE VAPOR DE SODIO OU MULTIVAPOR METALICO (VSAP/MVM) DE 70W. SUBSTITUIÇÃO, FORNECIMENTO E INSTALAÇÃO. SEGUNDA A SEXTA.</b>	<b>UN</b>	<b>76</b>	<b>179,62</b>	<b>13.579,20</b>
	21.046.0055-0	EMOP (10-2022)	REATOR INTERNO/INTEGRADO PARA LAMPADA DE VAPOR DE SODIO OU MULTIVAPOR METALICO (VSAP/MVM) DE 70W	UN	1	56,3	56,30

	EQ 05.10.0020 (/)	SCO/FGV (10-2022)	Caminhao carroceria fixa, capacidade de 3,50 t, equipado com cesto aereo, isolado para 69 Kv, altura de operacao de 9,00m, giro de 360o, alcance lateral operacional minimo de 5m, dotado de sistema de seguranca e emergencia acoplado a carroceria do caminhao, com motorista operador, materiais de operacao e manutencao, sinalizador visual rotativo amarelo ou ambar. Custo horario produtivo.	CHP	0,7	151,09	105,76
	05.105.0112-0	EMOP (10-2022)	MAO-DE-OBRA DE ELETRICISTA DE CONSTRUÇÃO CIVIL, INCLUSIVE ENCARGOS SOCIAIS	H	0,7	18,58	13,01
	PERICULOSIDADE	Art 193 da CLT Decreto Lei 5452/43	ADICIONAL DE PERICULOSIDADE (30%) sobre o Salário do Eletricista conforme Art 193 da CLT Decreto Lei 5452/43	H	0,7	6,5	4,55
<b>01.01.02.02</b>	<b>COMPOSIÇÃO 39</b>		<b>REATOR INTERNO/INTEGRADO PARA LAMPADA DE VAPOR DE SODIO OU MULTIVAPOR METALICO (VSAP/MVM) DE 70W. SUBSTITUIÇÃO, FORNECIMENTO E INSTALAÇÃO. SÁBADO.</b>	<b>UN</b>	<b>15</b>	<b>186,12</b>	<b>2.814,16</b>
	21.046.0055-0	EMOP (10-2022)	REATOR INTERNO/INTEGRADO PARA LAMPADA DE VAPOR DE SODIO OU MULTIVAPOR METALICO (VSAP/MVM) DE 70W	UN	1	56,3	56,30
	EQ 05.10.0020 (/)	SCO/FGV (10-2022)	Caminhao carroceria fixa, capacidade de 3,50 t, equipado com cesto aereo, isolado para 69 Kv, altura de operacao de 9,00m, giro de 360o, alcance lateral operacional minimo de 5m, dotado de sistema de seguranca e emergencia acoplado a carroceria do caminhao, com motorista operador, materiais de operacao e manutencao, sinalizador visual rotativo amarelo ou ambar. Custo horario produtivo.	CHP	0,7	151,09	105,76
	05.105.0112-0	EMOP (10-2022)	MAO-DE-OBRA DE ELETRICISTA DE CONSTRUÇÃO CIVIL, COM ADICIONAL DE HORA EXTRA AOS SÁBADOS, INCLUSIVE ENCARGOS SOCIAIS	H	0,7	27,87	19,51
	PERICULOSIDADE	Art 193 da CLT Decreto Lei 5452/43	ADICIONAL DE PERICULOSIDADE (30%) sobre o Salário do Eletricista conforme Art 193 da CLT Decreto Lei 5452/43	H	0,7	6,5	4,55
<b>01.01.02.03</b>	<b>COMPOSIÇÃO 40</b>		<b>REATOR INTERNO/INTEGRADO PARA LAMPADA DE VAPOR DE SODIO OU MULTIVAPOR METALICO (VSAP/MVM) DE 70W. SUBSTITUIÇÃO, FORNECIMENTO E INSTALAÇÃO. DOMINGO.</b>	<b>UN</b>	<b>15</b>	<b>192,63</b>	<b>2.912,49</b>

	21.046.0055-0	EMOP (10-2022)	REATOR INTERNO/INTEGRADO PARA LAMPADA DE VAPOR DE SODIO OU MULTIVAPOR METALICO (VSAP/MVM) DE 70W	UN	1	56,3	56,30
	EQ 05.10.0020 (/)	SCO/FGV (10-2022)	Caminhao carroceria fixa, capacidade de 3,50 t, equipado com cesto aereo, isolado para 69 Kv, altura de operacao de 9,00m, giro de 360o, alcance lateral operacional minimo de 5m, dotado de sistema de seguranca e emergencia acoplado a carroceria do caminhao, com motorista operador, materiais de operacao e manutencao, sinalizador visual rotativo amarelo ou ambar. Custo horario produtivo.	CHP	0,7	151,09	105,76
	05.105.0112-0	EMOP (10-2022)	MAO-DE-OBRA DE ELETRICISTA DE CONSTRUÇÃO CIVIL, COM ADICIONAL DE HORA EXTRA AOS DOMINGOS, INCLUSIVE ENCARGOS SOCIAIS	H	0,7	37,16	26,01
	PERICULOSIDADE	Art 193 da CLT Decreto Lei 5452/43	ADICIONAL DE PERICULOSIDADE (30%) sobre o Salário do Eletricista conforme Art 193 da CLT Decreto Lei 5452/43	H	0,7	6,5	4,55
<b>01.01.02.04</b>	<b>COMPOSIÇÃO 41</b>		<b>REATOR INTERNO/INTEGRADO PARA LAMPADA DE VAPOR DE SODIO OU MULTIVAPOR METALICO (VSAP/MVM) DE 70W. SUBSTITUIÇÃO, FORNECIMENTO E INSTALAÇÃO. NOTURNO.</b>	<b>UN</b>	<b>15</b>	<b>182,22</b>	<b>2.755,17</b>
	21.046.0055-0	EMOP (10-2022)	REATOR INTERNO/INTEGRADO PARA LAMPADA DE VAPOR DE SODIO OU MULTIVAPOR METALICO (VSAP/MVM) DE 70W	UN	1	56,3	56,30
	EQ 05.10.0020 (/)	SCO/FGV (10-2022)	Caminhao carroceria fixa, capacidade de 3,50 t, equipado com cesto aereo, isolado para 69 Kv, altura de operacao de 9,00m, giro de 360o, alcance lateral operacional minimo de 5m, dotado de sistema de seguranca e emergencia acoplado a carroceria do caminhao, com motorista operador, materiais de operacao e manutencao, sinalizador visual rotativo amarelo ou ambar. Custo horario produtivo.	CHP	0,7	151,09	105,76
	05.105.0112-0	EMOP (10-2022)	MAO-DE-OBRA DE ELETRICISTA DE CONSTRUÇÃO CIVIL, COM ADICIONAL DE HORA EXTRA PARA TURNO NOTURNO, INCLUSIVE ENCARGOS SOCIAIS	H	0,7	22,296	15,61
	PERICULOSIDADE	Art 193 da CLT Decreto Lei 5452/43	ADICIONAL DE PERICULOSIDADE (30%) sobre o Salário do Eletricista conforme Art 193 da CLT Decreto Lei 5452/43	H	0,7	6,5	4,55



<b>01.01.02.05</b>	<b>COMPOSIÇÃO 42</b>		<b>REATOR INTERNO/INTEGRADO PARA LAMPADA DE VAPOR DE SODIO OU MULTIVAPOR METALICO (VSAP/MVM) DE 100W. SUBSTITUIÇÃO, FORNECIMENTO E INSTALAÇÃO. SEGUNDA A SEXTA.</b>	<b>UN</b>	<b>1.344</b>	<b>193,28</b>	<b>259.766,98</b>
	21.046.0020-0	EMOP (10-2022)	REATOR INTERNO/INTEGRADO PARA LAMPADA DE VAPOR DE SODIO OU MULTIVAPOR METALICO (VSAP/MVM) DE 100W	UN	1	69,96	69,96
	EQ 05.10.0020 (/)	SCO/FGV (10-2022)	Caminhao carroceria fixa, capacidade de 3,50 t, equipado com cesto aereo, isolado para 69 Kv, altura de operacao de 9,00m, giro de 360o, alcance lateral operacional minimo de 5m, dotado de sistema de seguranca e emergencia acoplado a carroceria do caminhao, com motorista operador, materiais de operacao e manutencao, sinalizador visual rotativo amarelo ou ambar. Custo horario produtivo.	CHP	0,7	151,09	105,76
	05.105.0112-0	EMOP (10-2022)	MAO-DE-OBRA DE ELETRICISTA DE CONSTRUÇÃO CIVIL, INCLUSIVE ENCARGOS SOCIAIS	H	0,7	18,58	13,01
	PERICULOSIDADE	Art 193 da CLT Decreto Lei 5452/43	ADICIONAL DE PERICULOSIDADE (30%) sobre o Salário do Eletricista conforme Art 193 da CLT Decreto Lei 5452/43	H	0,7	6,5	4,55
<b>01.01.02.06</b>	<b>COMPOSIÇÃO 43</b>		<b>REATOR INTERNO/INTEGRADO PARA LAMPADA DE VAPOR DE SODIO OU MULTIVAPOR METALICO (VSAP/MVM) DE 100W. SUBSTITUIÇÃO, FORNECIMENTO E INSTALAÇÃO. SÁBADO.</b>	<b>UN</b>	<b>269</b>	<b>199,78</b>	<b>53.701,40</b>
	21.046.0020-0	EMOP (10-2022)	REATOR INTERNO/INTEGRADO PARA LAMPADA DE VAPOR DE SODIO OU MULTIVAPOR METALICO (VSAP/MVM) DE 100W	UN	1	69,96	69,96
	EQ 05.10.0020 (/)	SCO/FGV (10-2022)	Caminhao carroceria fixa, capacidade de 3,50 t, equipado com cesto aereo, isolado para 69 Kv, altura de operacao de 9,00m, giro de 360o, alcance lateral operacional minimo de 5m, dotado de sistema de seguranca e emergencia acoplado a carroceria do caminhao, com motorista operador, materiais de operacao e manutencao, sinalizador visual rotativo amarelo ou ambar. Custo horario produtivo.	CHP	0,7	151,09	105,76
	05.105.0112-0	EMOP (10-2022)	MAO-DE-OBRA DE ELETRICISTA DE CONSTRUÇÃO CIVIL, COM ADICIONAL DE HORA EXTRA AOS SÁBADOS, INCLUSIVE ENCARGOS SOCIAIS	H	0,7	27,87	19,51
	PERICULOSIDADE	Art 193 da CLT	ADICIONAL DE PERICULOSIDADE (30%) sobre o Salário do Eletricista conforme Art 193 da CLT Decreto Lei 5452/43	H	0,7	6,5	4,55

<b>01.01.02.07</b>	<b>COMPOSIÇÃO 44</b>		<b>REATOR INTERNO/INTEGRADO PARA LAMPADA DE VAPOR DE SODIO OU MULTIVAPOR METALICO (VSAP/MVM) DE 100W. SUBSTITUIÇÃO, FORNECIMENTO E INSTALAÇÃO. DOMINGO.</b>	<b>UN</b>	<b>269</b>	<b>206,29</b>	<b>55.449,41</b>
	21.046.0020-0	EMOP (10-2022)	REATOR INTERNO/INTEGRADO PARA LAMPADA DE VAPOR DE SODIO OU MULTIVAPOR METALICO (VSAP/MVM) DE 100W	UN	1	69,96	69,96
	EQ 05.10.0020 (/)	SCO/FGV (10-2022)	Caminhao carroceria fixa, capacidade de 3,50 t, equipado com cesto aereo, isolado para 69 Kv, altura de operacao de 9,00m, giro de 360o, alcance lateral operacional minimo de 5m, dotado de sistema de seguranca e emergencia acoplado a carroceria do caminhao, com motorista operador, materiais de operacao e manutencao, sinalizador visual rotativo amarelo ou ambar. Custo horario produtivo.	CHP	0,7	151,09	105,76
	05.105.0112-0	EMOP (10-2022)	MAO-DE-OBRA DE ELETRICISTA DE CONSTRUÇÃO CIVIL, COM ADICIONAL DE HORA EXTRA AOS DOMINGOS, INCLUSIVE ENCARGOS SOCIAIS	H	0,7	37,16	26,01
	PERICULOSIDADE	Art 193 da CLT Decreto Lei 5452/43	ADICIONAL DE PERICULOSIDADE (30%) sobre o Salário do Eletricista conforme Art 193 da CLT Decreto Lei 5452/43	H	0,7	6,5	4,55
<b>01.01.02.08</b>	<b>COMPOSIÇÃO 45</b>		<b>REATOR INTERNO/INTEGRADO PARA LAMPADA DE VAPOR DE SODIO OU MULTIVAPOR METALICO (VSAP/MVM) DE 100W. SUBSTITUIÇÃO, FORNECIMENTO E INSTALAÇÃO. NOTURNO.</b>	<b>UN</b>	<b>269</b>	<b>195,88</b>	<b>52.652,60</b>
	21.046.0020-0	EMOP (10-2022)	REATOR INTERNO/INTEGRADO PARA LAMPADA DE VAPOR DE SODIO OU MULTIVAPOR METALICO (VSAP/MVM) DE 100W	UN	1	69,96	69,96
	EQ 05.10.0020 (/)	SCO/FGV (10-2022)	Caminhao carroceria fixa, capacidade de 3,50 t, equipado com cesto aereo, isolado para 69 Kv, altura de operacao de 9,00m, giro de 360o, alcance lateral operacional minimo de 5m, dotado de sistema de seguranca e emergencia acoplado a carroceria do caminhao, com motorista operador, materiais de operacao e manutencao, sinalizador visual rotativo amarelo ou ambar. Custo horario produtivo.	CHP	0,7	151,09	105,76
	05.105.0112-0	EMOP (10-2022)	MAO-DE-OBRA DE ELETRICISTA DE CONSTRUÇÃO CIVIL, COM ADICIONAL DE HORA EXTRA PARA TURNO NOTURNO, INCLUSIVE ENCARGOS SOCIAIS	H	0,7	22,296	15,61

	PERICULOSIDADE	Art 193 da CLT Decreto Lei 5452/43	ADICIONAL DE PERICULOSIDADE (30%) sobre o Salário do Eletricista conforme Art 193 da CLT Decreto Lei 5452/43	H	0,7	6,5	4,55
<b>01.01.02.09</b>	<b>COMPOSIÇÃO 46</b>		<b>REATOR INTERNO/INTEGRADO PARA LAMPADA DE VAPOR DE SODIO OU MULTIVAPOR METALICO (VSAP/MVM) DE 150W. SUBSTITUIÇÃO, FORNECIMENTO E INSTALAÇÃO. SEGUNDA A SEXTA.</b>	<b>UN</b>	<b>2.150</b>	<b>194,35</b>	<b>417.928,09</b>
	21.046.0060-0	EMOP (10-2022)	REATOR INTERNO/INTEGRADO PARA LAMPADA DE VAPOR DE SODIO OU MULTIVAPOR METALICO (VSAP/MVM) DE 150W	UN	1	71,03	71,03
	EQ 05.10.0020 (/)	SCO/FGV (10-2022)	Caminhao carroceria fixa, capacidade de 3,50 t, equipado com cesto aereo, isolado para 69 Kv, altura de operacao de 9,00m, giro de 360o, alcance lateral operacional minimo de 5m, dotado de sistema de seguranca e emergencia acoplado a carroceria do caminhao, com motorista operador, materiais de operacao e manutencao, sinalizador visual rotativo amarelo ou ambar. Custo horario produtivo.	CHP	0,7	151,09	105,76
	05.105.0112-0	EMOP (10-2022)	MAO-DE-OBRA DE ELETRICISTA DE CONSTRUÇÃO CIVIL, INCLUSIVE ENCARGOS SOCIAIS	H	0,7	18,58	13,01
	PERICULOSIDADE	Art 193 da CLT Decreto Lei 5452/43	ADICIONAL DE PERICULOSIDADE (30%) sobre o Salário do Eletricista conforme Art 193 da CLT Decreto Lei 5452/43	H	0,7	6,5	4,55
<b>01.01.02.10</b>	<b>COMPOSIÇÃO 47</b>		<b>REATOR INTERNO/INTEGRADO PARA LAMPADA DE VAPOR DE SODIO OU MULTIVAPOR METALICO (VSAP/MVM) DE 150W. SUBSTITUIÇÃO, FORNECIMENTO E INSTALAÇÃO. SÁBADO.</b>	<b>UN</b>	<b>430</b>	<b>200,85</b>	<b>86.382,43</b>
	21.046.0060-0	EMOP (10-2022)	REATOR INTERNO/INTEGRADO PARA LAMPADA DE VAPOR DE SODIO OU MULTIVAPOR METALICO (VSAP/MVM) DE 150W	UN	1	71,03	71,03
	EQ 05.10.0020 (/)	SCO/FGV (10-2022)	Caminhao carroceria fixa, capacidade de 3,50 t, equipado com cesto aereo, isolado para 69 Kv, altura de operacao de 9,00m, giro de 360o, alcance lateral operacional minimo de 5m, dotado de sistema de seguranca e emergencia acoplado a carroceria do caminhao, com motorista operador, materiais de operacao e manutencao, sinalizador visual rotativo amarelo ou ambar. Custo horario produtivo.	CHP	0,7	151,09	105,76

	05.105.0112-0	EMOP (10-2022)	MAO-DE-OBRA DE ELETRICISTA DE CONSTRUÇÃO CIVIL, COM ADICIONAL DE HORA EXTRA AOS SÁBADOS, INCLUSIVE ENCARGOS SOCIAIS	H	0,7	27,87	19,51
	PERICULOSIDADE	Art 193 da CLT Decreto Lei 5452/43	ADICIONAL DE PERICULOSIDADE (30%) sobre o Salário do Eletricista conforme Art 193 da CLT Decreto Lei 5452/43	H	0,7	6,5	4,55
<b>01.01.02.11</b>	<b>COMPOSIÇÃO 48</b>		<b>REATOR INTERNO/INTEGRADO PARA LAMPADA DE VAPOR DE SODIO OU MULTIVAPOR METALICO (VSAP/MVM) DE 150W. SUBSTITUIÇÃO, FORNECIMENTO E INSTALAÇÃO. DOMINGO.</b>	<b>UN</b>	<b>430</b>	<b>207,36</b>	<b>89.179,24</b>
	21.046.0060-0	EMOP (10-2022)	REATOR INTERNO/INTEGRADO PARA LAMPADA DE VAPOR DE SODIO OU MULTIVAPOR METALICO (VSAP/MVM) DE 150W	UN	1	71,03	71,03
	EQ 05.10.0020 (/)	SCO/FGV (10-2022)	Caminhao carroceria fixa, capacidade de 3,50 t, equipado com cesto aereo, isolado para 69 Kv, altura de operacao de 9,00m, giro de 360o, alcance lateral operacional minimo de 5m, dotado de sistema de seguranca e emergencia acoplado a carroceria do caminhao, com motorista operador, materiais de operacao e manutencao, sinalizador visual rotativo amarelo ou ambar. Custo horario produtivo.	CHP	0,7	151,09	105,76
	05.105.0112-0	EMOP (10-2022)	MAO-DE-OBRA DE ELETRICISTA DE CONSTRUÇÃO CIVIL, COM ADICIONAL DE HORA EXTRA AOS DOMINGOS, INCLUSIVE ENCARGOS SOCIAIS	H	0,7	37,16	26,01
	PERICULOSIDADE	Art 193 da CLT Decreto Lei 5452/43	ADICIONAL DE PERICULOSIDADE (30%) sobre o Salário do Eletricista conforme Art 193 da CLT Decreto Lei 5452/43	H	0,7	6,5	4,55
<b>01.01.02.12</b>	<b>COMPOSIÇÃO 49</b>		<b>REATOR INTERNO/INTEGRADO PARA LAMPADA DE VAPOR DE SODIO OU MULTIVAPOR METALICO (VSAP/MVM) DE 150W. SUBSTITUIÇÃO, FORNECIMENTO E INSTALAÇÃO. NOTURNO.</b>	<b>UN</b>	<b>430</b>	<b>196,95</b>	<b>84.704,34</b>
	21.046.0060-0	EMOP (10-2022)	REATOR INTERNO/INTEGRADO PARA LAMPADA DE VAPOR DE SODIO OU MULTIVAPOR METALICO (VSAP/MVM) DE 150W	UN	1	71,03	71,03

	EQ 05.10.0020 (/)	SCO/FGV (10-2022)	Caminhao carroceria fixa, capacidade de 3,50 t, equipado com cesto aereo, isolado para 69 Kv, altura de operacao de 9,00m, giro de 360o, alcance lateral operacional minimo de 5m, dotado de sistema de seguranca e emergencia acoplado a carroceria do caminhao, com motorista operador, materiais de operacao e manutencao, sinalizador visual rotativo amarelo ou ambar. Custo horario produtivo.	CHP	0,7	151,09	105,76
	05.105.0112-0	EMOP (10-2022)	MAO-DE-OBRA DE ELETRICISTA DE CONSTRUÇÃO CIVIL, COM ADICIONAL DE HORA EXTRA PARA TURNO NOTURNO, INCLUSIVE ENCARGOS SOCIAIS	H	0,7	22,296	15,61
	PERICULOSIDADE	Art 193 da CLT Decreto Lei 5452/43	ADICIONAL DE PERICULOSIDADE (30%) sobre o Salário do Eletricista conforme Art 193 da CLT Decreto Lei 5452/43	H	0,7	6,5	4,55
<b>01.01.02.13</b>	<b>COMPOSIÇÃO 50</b>		<b>REATOR INTERNO/INTEGRADO PARA LAMPADA DE VAPOR DE SODIO OU MULTIVAPOR METALICO (VSAP/MVM) DE 250W. SUBSTITUIÇÃO, FORNECIMENTO E INSTALAÇÃO. SEGUNDA A SEXTA.</b>	<b>UN</b>	<b>470</b>	<b>410,85</b>	<b>193.261,49</b>
	21.046.0065-0	EMOP (10-2022)	REATOR INTERNO/INTEGRADO PARA LAMPADA DE VAPOR DE SODIO OU MULTIVAPOR METALICO (VSAP/MVM) DE 250W	UN	1	131,02	131,02
	EQ 05.05.0450 (C)	SCO/FGV (10-2022)	Caminhao Carroceria fixa, capacidade de 7,5t, cesto duplo, com motorista operador, material de operacao e material de manutencao, com as seguintes especificacoes minimas: motor diesel de 162CV, guindaste hidraulico acoplado de 15,5tf/m de momento de carga util, lanca com cesto duplo com alcance de 16m de altura, sinalizador visual rotativo amarelo ou ambar. Custo horario produtivo.	CHP	0,7	374,67	262,27
	05.105.0112-0	EMOP (10-2022)	MAO-DE-OBRA DE ELETRICISTA DE CONSTRUÇÃO CIVIL, INCLUSIVE ENCARGOS SOCIAIS	H	0,7	18,58	13,01
	PERICULOSIDADE	Art 193 da CLT Decreto Lei 5452/43	ADICIONAL DE PERICULOSIDADE (30%) sobre o Salário do Eletricista conforme Art 193 da CLT Decreto Lei 5452/43	H	0,7	6,5	4,55
<b>01.01.02.14</b>	<b>COMPOSIÇÃO 51</b>		<b>REATOR INTERNO/INTEGRADO PARA LAMPADA DE VAPOR DE SODIO OU MULTIVAPOR METALICO (VSAP/MVM) DE 250W. SUBSTITUIÇÃO, FORNECIMENTO E INSTALAÇÃO. SÁBADO.</b>	<b>UN</b>	<b>94</b>	<b>417,35</b>	<b>39.264,10</b>

	21.046.0065-0	EMOP (10-2022)	REATOR INTERNO/INTEGRADO PARA LAMPADA DE VAPOR DE SODIO OU MULTIVAPOR METALICO (VSAP/MVM) DE 250W	UN	1	131,02	131,02
	EQ 05.05.0450 (C)	SCO/FGV (10-2022)	Caminhao Carroceria fixa, capacidade de 7,5t, cesto duplo, com motorista operador, material de operacao e material de manutencao, com as seguintes especificacoes minimas: motor diesel de 162CV, guindaste hidraulico acoplado de 15,5tf/m de momento de carga util, lanca com cesto duplo com alcance de 16m de altura, sinalizador visual rotativo amarelo ou ambar. Custo horario produtivo.	CHP	0,7	374,67	262,27
	05.105.0112-0	EMOP (10-2022)	MAO-DE-OBRA DE ELETRICISTA DE CONSTRUÇÃO CIVIL, COM ADICIONAL DE HORA EXTRA AOS SÁBADOS, INCLUSIVE ENCARGOS SOCIAIS	H	0,7	27,87	19,51
	PERICULOSIDADE	Art 193 da CLT Decreto Lei 5452/43	ADICIONAL DE PERICULOSIDADE (30%) sobre o Salário do Eletricista conforme Art 193 da CLT Decreto Lei 5452/43	H	0,7	6,5	4,55
<b>01.01.02.15</b>	<b>COMPOSIÇÃO 52</b>		<b>REATOR INTERNO/INTEGRADO PARA LAMPADA DE VAPOR DE SODIO OU MULTIVAPOR METALICO (VSAP/MVM) DE 250W. SUBSTITUIÇÃO, FORNECIMENTO E INSTALAÇÃO. DOMINGO.</b>	<b>UN</b>	<b>94</b>	<b>423,85</b>	<b>39.875,90</b>
	21.046.0065-0	EMOP (10-2022)	REATOR INTERNO/INTEGRADO PARA LAMPADA DE VAPOR DE SODIO OU MULTIVAPOR METALICO (VSAP/MVM) DE 250W	UN	1	131,02	131,02
	EQ 05.05.0450 (C)	SCO/FGV (10-2022)	Caminhao Carroceria fixa, capacidade de 7,5t, cesto duplo, com motorista operador, material de operacao e material de manutencao, com as seguintes especificacoes minimas: motor diesel de 162CV, guindaste hidraulico acoplado de 15,5tf/m de momento de carga util, lanca com cesto duplo com alcance de 16m de altura, sinalizador visual rotativo amarelo ou ambar. Custo horario produtivo.	CHP	0,7	374,67	262,27
	05.105.0112-0	EMOP (10-2022)	MAO-DE-OBRA DE ELETRICISTA DE CONSTRUÇÃO CIVIL, COM ADICIONAL DE HORA EXTRA AOS DOMINGOS, INCLUSIVE ENCARGOS SOCIAIS	H	0,7	37,16	26,01
	PERICULOSIDADE	Art 193 da CLT Decreto Lei 5452/43	ADICIONAL DE PERICULOSIDADE (30%) sobre o Salário do Eletricista conforme Art 193 da CLT Decreto Lei 5452/43	H	0,7	6,5	4,55

<b>01.01.02.16</b>	<b>COMPOSIÇÃO 53</b>		<b>REATOR INTERNO/INTEGRADO PARA LAMPADA DE VAPOR DE SODIO OU MULTIVAPOR METALICO (VSAP/MVM) DE 250W. SUBSTITUIÇÃO, FORNECIMENTO E INSTALAÇÃO. NOTURNO.</b>	<b>UN</b>	<b>94</b>	<b>413,45</b>	<b>38.897,02</b>
	21.046.0065-0	EMOP (10-2022)	REATOR INTERNO/INTEGRADO PARA LAMPADA DE VAPOR DE SODIO OU MULTIVAPOR METALICO (VSAP/MVM) DE 250W	UN	1	131,02	131,02
	EQ 05.05.0450 (C)	SCO/FGV (10-2022)	Caminhao Carroceria fixa, capacidade de 7,5t, cesto duplo, com motorista operador, material de operacao e material de manutencao, com as seguintes especificacoes minimas: motor diesel de 162CV, guindaste hidraulico acoplado de 15,5tf/m de momento de carga util, lanca com cesto duplo com alcance de 16m de altura, sinalizador visual rotativo amarelo ou ambar. Custo horario produtivo.	CHP	0,7	374,67	262,27
	05.105.0112-0	EMOP (10-2022)	MAO-DE-OBRA DE ELETRICISTA DE CONSTRUÇÃO CIVIL, COM ADICIONAL DE HORA EXTRA PARA TURNO NOTURNO, INCLUSIVE ENCARGOS SOCIAIS	H	0,7	22,296	15,61
	PERICULOSIDADE	Art 193 da CLT Decreto Lei 5452/43	ADICIONAL DE PERICULOSIDADE (30%) sobre o Salário do Eletricista conforme Art 193 da CLT Decreto Lei 5452/43	H	0,7	6,5	4,55
<b>01.01.02.17</b>	<b>COMPOSIÇÃO 54</b>		<b>REATOR INTERNO/INTEGRADO PARA LAMPADA DE VAPOR DE SODIO OU MULTIVAPOR METALICO (VSAP/MVM) DE 400W. SUBSTITUIÇÃO, FORNECIMENTO E INSTALAÇÃO. SEGUNDA A SEXTA.</b>	<b>UN</b>	<b>479</b>	<b>409,94</b>	<b>196.276,88</b>
	21.046.0070-0	EMOP (10-2022)	REATOR INTERNO/INTEGRADO PARA LAMPADA DE VAPOR DE SODIO OU MULTIVAPOR METALICO (VSAP/MVM) DE 400W	UN	1	130,11	130,11
	EQ 05.05.0450 (C)	SCO/FGV (10-2022)	Caminhao Carroceria fixa, capacidade de 7,5t, cesto duplo, com motorista operador, material de operacao e material de manutencao, com as seguintes especificacoes minimas: motor diesel de 162CV, guindaste hidraulico acoplado de 15,5tf/m de momento de carga util, lanca com cesto duplo com alcance de 16m de altura, sinalizador visual rotativo amarelo ou ambar. Custo horario produtivo.	CHP	0,7	374,67	262,27
	05.105.0112-0	EMOP (10-2022)	MAO-DE-OBRA DE ELETRICISTA DE CONSTRUÇÃO CIVIL, INCLUSIVE ENCARGOS SOCIAIS	H	0,7	18,58	13,01

	PERICULOSIDADE	Art 193 da CLT Decreto Lei 5452/43	ADICIONAL DE PERICULOSIDADE (30%) sobre o Salário do Eletricista conforme Art 193 da CLT Decreto Lei 5452/43	H	0,7	6,5	4,55
<b>01.01.02.18</b>	<b>COMPOSIÇÃO 55</b>		<b>REATOR INTERNO/INTEGRADO PARA LAMPADA DE VAPOR DE SODIO OU MULTIVAPOR METALICO (VSAP/MVM) DE 400W. SUBSTITUIÇÃO, FORNECIMENTO E INSTALAÇÃO. SÁBADO.</b>	<b>UN</b>	<b>96</b>	<b>416,44</b>	<b>39.878,10</b>
	21.046.0070-0	EMOP (10-2022)	REATOR INTERNO/INTEGRADO PARA LAMPADA DE VAPOR DE SODIO OU MULTIVAPOR METALICO (VSAP/MVM) DE 400W	UN	1	130,11	130,11
	EQ 05.05.0450 (C)	SCO/FGV (10-2022)	Caminhao Carroceria fixa, capacidade de 7,5t, cesto duplo, com motorista operador, material de operacao e material de manutencao, com as seguintes especificacoes minimas: motor diesel de 162CV, guindaste hidraulico acoplado de 15,5tf/m de momento de carga util, lanca com cesto duplo com alcance de 16m de altura, sinalizador visual rotativo amarelo ou ambar. Custo horario produtivo.	CHP	0,7	374,67	262,27
	05.105.0112-0	EMOP (10-2022)	MAO-DE-OBRA DE ELETRICISTA DE CONSTRUÇÃO CIVIL, COM ADICIONAL DE HORA EXTRA AOS SÁBADOS, INCLUSIVE ENCARGOS SOCIAIS	H	0,7	27,87	19,51
	PERICULOSIDADE	Art 193 da CLT Decreto Lei 5452/43	ADICIONAL DE PERICULOSIDADE (30%) sobre o Salário do Eletricista conforme Art 193 da CLT Decreto Lei 5452/43	H	0,7	6,5	4,55
<b>01.01.02.19</b>	<b>COMPOSIÇÃO 56</b>		<b>REATOR INTERNO/INTEGRADO PARA LAMPADA DE VAPOR DE SODIO OU MULTIVAPOR METALICO (VSAP/MVM) DE 400W. SUBSTITUIÇÃO, FORNECIMENTO E INSTALAÇÃO. DOMINGO.</b>	<b>UN</b>	<b>96</b>	<b>422,94</b>	<b>40.500,83</b>
	21.046.0070-0	EMOP (10-2022)	REATOR INTERNO/INTEGRADO PARA LAMPADA DE VAPOR DE SODIO OU MULTIVAPOR METALICO (VSAP/MVM) DE 400W	UN	1	130,11	130,11
	EQ 05.05.0450 (C)	SCO/FGV (10-2022)	Caminhao Carroceria fixa, capacidade de 7,5t, cesto duplo, com motorista operador, material de operacao e material de manutencao, com as seguintes especificacoes minimas: motor diesel de 162CV, guindaste hidraulico acoplado de 15,5tf/m de momento de carga util, lanca com cesto duplo com alcance de 16m de altura, sinalizador visual rotativo amarelo ou ambar. Custo horario produtivo.	CHP	0,7	374,67	262,27



	05.105.0112-0	EMOP (10-2022)	MAO-DE-OBRA DE ELETRICISTA DE CONSTRUÇÃO CIVIL, COM ADICIONAL DE HORA EXTRA AOS DOMINGOS, INCLUSIVE ENCARGOS SOCIAIS	H	0,7	37,16	26,01
	PERICULOSIDADE	Art 193 da CLT Decreto Lei 5452/43	ADICIONAL DE PERICULOSIDADE (30%) sobre o Salário do Eletricista conforme Art 193 da CLT Decreto Lei 5452/43	H	0,7	6,5	4,55
<b>01.01.02.20</b>	<b>COMPOSIÇÃO 57</b>		<b>REATOR INTERNO/INTEGRADO PARA LAMPADA DE VAPOR DE SODIO OU MULTIVAPOR METALICO (VSAP/MVM) DE 400W. SUBSTITUIÇÃO, FORNECIMENTO E INSTALAÇÃO. NOTURNO.</b>	<b>UN</b>	<b>96</b>	<b>412,54</b>	<b>39.504,47</b>
	21.046.0070-0	EMOP (10-2022)	REATOR INTERNO/INTEGRADO PARA LAMPADA DE VAPOR DE SODIO OU MULTIVAPOR METALICO (VSAP/MVM) DE 400W	UN	1	130,11	130,11
	EQ 05.05.0450 (C)	SCO/FGV (10-2022)	Caminhao Carroceria fixa, capacidade de 7,5t, cesto duplo, com motorista operador, material de operacao e material de manutencao, com as seguintes especificacoes minimas: motor diesel de 162CV, guindaste hidraulico acoplado de 15,5tf/m de momento de carga util, lanca com cesto duplo com alcance de 16m de altura, sinalizador visual rotativo amarelo ou ambar. Custo horario produtivo.	CHP	0,7	374,67	262,27
	05.105.0112-0	EMOP (10-2022)	MAO-DE-OBRA DE ELETRICISTA DE CONSTRUÇÃO CIVIL, COM ADICIONAL DE HORA EXTRA PARA TURNO NOTURNO, INCLUSIVE ENCARGOS SOCIAIS	H	0,7	22,296	15,61
	PERICULOSIDADE	Art 193 da CLT Decreto Lei 5452/43	ADICIONAL DE PERICULOSIDADE (30%) sobre o Salário do Eletricista conforme Art 193 da CLT Decreto Lei 5452/43	H	0,7	6,5	4,55
<b>01.01.02.21</b>	<b>COMPOSIÇÃO 58</b>		<b>REATOR EXTERNO PARA LAMPADA DE VAPOR DE SODIO OU MULTIVAPOR METALICO (VSAP/MVM) DE 70W. SUBSTITUIÇÃO, FORNECIMENTO E INSTALAÇÃO. SEGUNDA A SEXTA.</b>	<b>UN</b>	<b>361</b>	<b>142,91</b>	<b>51.618,21</b>
	21.046.0010-0	EMOP (10-2022)	REATOR EXTERNO PARA LAMPADA DE VAPOR DE SODIO OU MULTIVAPOR METALICO (VSAP/MVM) DE 70W	UN	1	52,18	52,18

	EQ 05.10.0020 (/)	SCO/FGV (10-2022)	Caminhao carroceria fixa, capacidade de 3,50 t, equipado com cesto aereo, isolado para 69 Kv, altura de operacao de 9,00m, giro de 360o, alcance lateral operacional minimo de 5m, dotado de sistema de seguranca e emergencia acoplado a carroceria do caminhao, com motorista operador, materiais de operacao e manutencao, sinalizador visual rotativo amarelo ou ambar. Custo horario produtivo.	CHP	0,515	151,09	77,81
	05.105.0112-0	EMOP (10-2022)	MAO-DE-OBRA DE ELETRICISTA DE CONSTRUÇÃO CIVIL, INCLUSIVE ENCARGOS SOCIAIS	H	0,515	18,58	9,57
	PERICULOSIDADE	Art 193 da CLT Decreto Lei 5452/43	ADICIONAL DE PERICULOSIDADE (30%) sobre o Salário do Eletricista conforme Art 193 da CLT Decreto Lei 5452/43	H	0,515	6,5	3,35
<b>01.01.02.22</b>	<b>COMPOSIÇÃO 59</b>		<b>REATOR EXTERNO PARA LAMPADA DE VAPOR DE SODIO OU MULTIVAPOR METALICO (VSAP/MVM) DE 70W. SUBSTITUIÇÃO, FORNECIMENTO E INSTALAÇÃO. SÁBADO.</b>	<b>UN</b>	<b>72</b>	<b>147,69</b>	<b>10.669,26</b>
	21.046.0010-0	EMOP (10-2022)	REATOR EXTERNO PARA LAMPADA DE VAPOR DE SODIO OU MULTIVAPOR METALICO (VSAP/MVM) DE 70W	UN	1	52,18	52,18
	EQ 05.10.0020 (/)	SCO/FGV (10-2022)	Caminhao carroceria fixa, capacidade de 3,50 t, equipado com cesto aereo, isolado para 69 Kv, altura de operacao de 9,00m, giro de 360o, alcance lateral operacional minimo de 5m, dotado de sistema de seguranca e emergencia acoplado a carroceria do caminhao, com motorista operador, materiais de operacao e manutencao, sinalizador visual rotativo amarelo ou ambar. Custo horario produtivo.	CHP	0,515	151,09	77,81
	05.105.0112-0	EMOP (10-2022)	MAO-DE-OBRA DE ELETRICISTA DE CONSTRUÇÃO CIVIL, COM ADICIONAL DE HORA EXTRA AOS SÁBADOS, INCLUSIVE ENCARGOS SOCIAIS	H	0,515	27,87	14,35
	PERICULOSIDADE	Art 193 da CLT Decreto Lei 5452/43	ADICIONAL DE PERICULOSIDADE (30%) sobre o Salário do Eletricista conforme Art 193 da CLT Decreto Lei 5452/43	H	0,515	6,5	3,35
<b>01.01.02.23</b>	<b>COMPOSIÇÃO 60</b>		<b>REATOR EXTERNO PARA LAMPADA DE VAPOR DE SODIO OU MULTIVAPOR METALICO (VSAP/MVM) DE 70W. SUBSTITUIÇÃO, FORNECIMENTO E INSTALAÇÃO. DOMINGO.</b>	<b>UN</b>	<b>72</b>	<b>152,48</b>	<b>11.014,88</b>

	21.046.0010-0	EMOP (10-2022)	REATOR EXTERNO PARA LAMPADA DE VAPOR DE SODIO OU MULTIVAPOR METALICO (VSAP/MVM) DE 70W	UN	1	52,18	52,18
	EQ 05.10.0020 (/)	SCO/FGV (10-2022)	Caminhao carroceria fixa, capacidade de 3,50 t, equipado com cesto aereo, isolado para 69 Kv, altura de operacao de 9,00m, giro de 360o, alcance lateral operacional minimo de 5m, dotado de sistema de seguranca e emergencia acoplado a carroceria do caminhao, com motorista operador, materiais de operacao e manutencao, sinalizador visual rotativo amarelo ou ambar. Custo horario produtivo.	CHP	0,515	151,09	77,81
	05.105.0112-0	EMOP (10-2022)	MAO-DE-OBRA DE ELETRICISTA DE CONSTRUÇÃO CIVIL, COM ADICIONAL DE HORA EXTRA AOS DOMINGOS, INCLUSIVE ENCARGOS SOCIAIS	H	0,515	37,16	19,14
	PERICULOSIDADE	Art 193 da CLT Decreto Lei 5452/43	ADICIONAL DE PERICULOSIDADE (30%) sobre o Salário do Eletricista conforme Art 193 da CLT Decreto Lei 5452/43	H	0,515	6,5	3,35
<b>01.01.02.24</b>	<b>COMPOSIÇÃO 61</b>		<b>REATOR EXTERNO PARA LAMPADA DE VAPOR DE SODIO OU MULTIVAPOR METALICO (VSAP/MVM) DE 70W. SUBSTITUIÇÃO, FORNECIMENTO E INSTALAÇÃO. NOTURNO.</b>	<b>UN</b>	<b>72</b>	<b>144,82</b>	<b>10.461,89</b>
	21.046.0010-0	EMOP (10-2022)	REATOR EXTERNO PARA LAMPADA DE VAPOR DE SODIO OU MULTIVAPOR METALICO (VSAP/MVM) DE 70W	UN	1	52,18	52,18
	EQ 05.10.0020 (/)	SCO/FGV (10-2022)	Caminhao carroceria fixa, capacidade de 3,50 t, equipado com cesto aereo, isolado para 69 Kv, altura de operacao de 9,00m, giro de 360o, alcance lateral operacional minimo de 5m, dotado de sistema de seguranca e emergencia acoplado a carroceria do caminhao, com motorista operador, materiais de operacao e manutencao, sinalizador visual rotativo amarelo ou ambar. Custo horario produtivo.	CHP	0,515	151,09	77,81
	05.105.0112-0	EMOP (10-2022)	MAO-DE-OBRA DE ELETRICISTA DE CONSTRUÇÃO CIVIL, COM ADICIONAL DE HORA EXTRA PARA TURNO NOTURNO, INCLUSIVE ENCARGOS SOCIAIS	H	0,515	22,296	11,48
	PERICULOSIDADE	Art 193 da CLT Decreto Lei 5452/43	ADICIONAL DE PERICULOSIDADE (30%) sobre o Salário do Eletricista conforme Art 193 da CLT Decreto Lei 5452/43	H	0,515	6,5	3,35

<b>01.01.02.25</b>	<b>COMPOSIÇÃO 62</b>		<b>REATOR EXTERNO PARA LAMPADA DE VAPOR DE SODIO OU MULTIVAPOR METALICO (VSAP/MVM) DE 100W. SUBSTITUIÇÃO, FORNECIMENTO E INSTALAÇÃO. SEGUNDA A SEXTA.</b>	<b>UN</b>	<b>302</b>	<b>160,69</b>	<b>48.591,92</b>
	21.046.0020-0	EMOP (10-2022)	REATOR EXTERNO PARA LAMPADA DE VAPOR DE SODIO OU MULTIVAPOR METALICO (VSAP/MVM) DE 100W	UN	1	69,96	69,96
	EQ 05.10.0020 (/)	SCO/FGV (10-2022)	Caminhao carroceria fixa, capacidade de 3,50 t, equipado com cesto aereo, isolado para 69 Kv, altura de operacao de 9,00m, giro de 360o, alcance lateral operacional minimo de 5m, dotado de sistema de seguranca e emergencia acoplado a carroceria do caminhao, com motorista operador, materiais de operacao e manutencao, sinalizador visual rotativo amarelo ou ambar. Custo horario produtivo.	CHP	0,515	151,09	77,81
	05.105.0112-0	EMOP (10-2022)	MAO-DE-OBRA DE ELETRICISTA DE CONSTRUÇÃO CIVIL, INCLUSIVE ENCARGOS SOCIAIS	H	0,515	18,58	9,57
	PERICULOSIDADE	Art 193 da CLT Decreto Lei 5452/43	ADICIONAL DE PERICULOSIDADE (30%) sobre o Salário do Eletricista conforme Art 193 da CLT Decreto Lei 5452/43	H	0,515	6,5	3,35
<b>01.01.02.26</b>	<b>COMPOSIÇÃO 63</b>		<b>REATOR EXTERNO PARA LAMPADA DE VAPOR DE SODIO OU MULTIVAPOR METALICO (VSAP/MVM) DE 100W. SUBSTITUIÇÃO, FORNECIMENTO E INSTALAÇÃO. SÁBADO.</b>	<b>UN</b>	<b>60</b>	<b>165,47</b>	<b>10.007,74</b>
	21.046.0020-0	EMOP (10-2022)	REATOR EXTERNO PARA LAMPADA DE VAPOR DE SODIO OU MULTIVAPOR METALICO (VSAP/MVM) DE 100W	UN	1	69,96	69,96
	EQ 05.10.0020 (/)	SCO/FGV (10-2022)	Caminhao carroceria fixa, capacidade de 3,50 t, equipado com cesto aereo, isolado para 69 Kv, altura de operacao de 9,00m, giro de 360o, alcance lateral operacional minimo de 5m, dotado de sistema de seguranca e emergencia acoplado a carroceria do caminhao, com motorista operador, materiais de operacao e manutencao, sinalizador visual rotativo amarelo ou ambar. Custo horario produtivo.	CHP	0,515	151,09	77,81
	05.105.0112-0	EMOP (10-2022)	MAO-DE-OBRA DE ELETRICISTA DE CONSTRUÇÃO CIVIL, COM ADICIONAL DE HORA EXTRA AOS SÁBADOS, INCLUSIVE ENCARGOS SOCIAIS	H	0,515	27,87	14,35

	PERICULOSIDADE	Art 193 da CLT Decreto Lei 5452/43	ADICIONAL DE PERICULOSIDADE (30%) sobre o Salário do Eletricista conforme Art 193 da CLT Decreto Lei 5452/43	H	0,515	6,5	3,35
<b>01.01.02.27</b>	<b>COMPOSIÇÃO 64</b>		<b>REATOR EXTERNO PARA LAMPADA DE VAPOR DE SODIO OU MULTIVAPOR METALICO (VSAP/MVM) DE 100W. SUBSTITUIÇÃO, FORNECIMENTO E INSTALAÇÃO. DOMINGO.</b>	<b>UN</b>	<b>60</b>	<b>170,26</b>	<b>10.297,10</b>
	21.046.0020-0	EMOP (10-2022)	REATOR EXTERNO PARA LAMPADA DE VAPOR DE SODIO OU MULTIVAPOR METALICO (VSAP/MVM) DE 100W	UN	1	69,96	69,96
	EQ 05.10.0020 (/)	SCO/FGV (10-2022)	Caminhao carroceria fixa, capacidade de 3,50 t, equipado com cesto aereo, isolado para 69 Kv, altura de operacao de 9,00m, giro de 360o, alcance lateral operacional minimo de 5m, dotado de sistema de seguranca e emergencia acoplado a carroceria do caminhao, com motorista operador, materiais de operacao e manutencao, sinalizador visual rotativo amarelo ou ambar. Custo horario produtivo.	CHP	0,515	151,09	77,81
	05.105.0112-0	EMOP (10-2022)	MAO-DE-OBRA DE ELETRICISTA DE CONSTRUÇÃO CIVIL, COM ADICIONAL DE HORA EXTRA AOS DOMINGOS, INCLUSIVE ENCARGOS SOCIAIS	H	0,515	37,16	19,14
	PERICULOSIDADE	Art 193 da CLT Decreto Lei 5452/43	ADICIONAL DE PERICULOSIDADE (30%) sobre o Salário do Eletricista conforme Art 193 da CLT Decreto Lei 5452/43	H	0,515	6,5	3,35
<b>01.01.02.28</b>	<b>COMPOSIÇÃO 65</b>		<b>REATOR EXTERNO PARA LAMPADA DE VAPOR DE SODIO OU MULTIVAPOR METALICO (VSAP/MVM) DE 100W. SUBSTITUIÇÃO, FORNECIMENTO E INSTALAÇÃO. NOTURNO.</b>	<b>UN</b>	<b>60</b>	<b>162,60</b>	<b>9.834,13</b>
	21.046.0020-0	EMOP (10-2022)	REATOR EXTERNO PARA LAMPADA DE VAPOR DE SODIO OU MULTIVAPOR METALICO (VSAP/MVM) DE 100W	UN	1	69,96	69,96
	EQ 05.10.0020 (/)	SCO/FGV (10-2022)	Caminhao carroceria fixa, capacidade de 3,50 t, equipado com cesto aereo, isolado para 69 Kv, altura de operacao de 9,00m, giro de 360o, alcance lateral operacional minimo de 5m, dotado de sistema de seguranca e emergencia acoplado a carroceria do caminhao, com motorista operador, materiais de operacao e manutencao, sinalizador visual rotativo amarelo ou ambar. Custo horario produtivo.	CHP	0,515	151,09	77,81

	05.105.0112-0	EMOP (10-2022)	MAO-DE-OBRA DE ELETRICISTA DE CONSTRUÇÃO CIVIL, COM ADICIONAL DE HORA EXTRA PARA TURNO NOTURNO, INCLUSIVE ENCARGOS SOCIAIS	H	0,515	22,296	11,48
	PERICULOSIDADE	Art 193 da CLT Decreto Lei 5452/43	ADICIONAL DE PERICULOSIDADE (30%) sobre o Salário do Eletricista conforme Art 193 da CLT Decreto Lei 5452/43	H	0,515	6,5	3,35
<b>01.01.02.29</b>	<b>COMPOSIÇÃO 66</b>		<b>REATOR EXTERNO PARA LAMPADA DE VAPOR DE SODIO OU MULTIVAPOR METALICO (VSAP/MVM) DE 150W. SUBSTITUIÇÃO, FORNECIMENTO E INSTALAÇÃO. SEGUNDA A SEXTA.</b>	<b>UN</b>	<b>521</b>	<b>172,14</b>	<b>89.649,24</b>
	21.046.0025-0	EMOP (10-2022)	REATOR EXTERNO PARA LAMPADA DE VAPOR DE SODIO OU MULTIVAPOR METALICO (VSAP/MVM) DE 150W	UN	1	81,41	81,41
	EQ 05.10.0020 (/)	SCO/FGV (10-2022)	Caminhao carroceria fixa, capacidade de 3,50 t, equipado com cesto aereo, isolado para 69 Kv, altura de operacao de 9,00m, giro de 360o, alcance lateral operacional minimo de 5m, dotado de sistema de seguranca e emergencia acoplado a carroceria do caminhao, com motorista operador, materiais de operacao e manutencao, sinalizador visual rotativo amarelo ou ambar. Custo horario produtivo.	CHP	0,515	151,09	77,81
	05.105.0112-0	EMOP (10-2022)	MAO-DE-OBRA DE ELETRICISTA DE CONSTRUÇÃO CIVIL, INCLUSIVE ENCARGOS SOCIAIS	H	0,515	18,58	9,57
	PERICULOSIDADE	Art 193 da CLT Decreto Lei 5452/43	ADICIONAL DE PERICULOSIDADE (30%) sobre o Salário do Eletricista conforme Art 193 da CLT Decreto Lei 5452/43	H	0,515	6,5	3,35
<b>01.01.02.30</b>	<b>COMPOSIÇÃO 67</b>		<b>REATOR EXTERNO PARA LAMPADA DE VAPOR DE SODIO OU MULTIVAPOR METALICO (VSAP/MVM) DE 150W. SUBSTITUIÇÃO, FORNECIMENTO E INSTALAÇÃO. SÁBADO.</b>	<b>UN</b>	<b>104</b>	<b>176,92</b>	<b>18.428,19</b>
	21.046.0025-0	EMOP (10-2022)	REATOR EXTERNO PARA LAMPADA DE VAPOR DE SODIO OU MULTIVAPOR METALICO (VSAP/MVM) DE 150W	UN	1	81,41	81,41

	EQ 05.10.0020 (/)	SCO/FGV (10-2022)	Caminhao carroceria fixa, capacidade de 3,50 t, equipado com cesto aereo, isolado para 69 Kv, altura de operacao de 9,00m, giro de 360o, alcance lateral operacional minimo de 5m, dotado de sistema de seguranca e emergencia acoplado a carroceria do caminhao, com motorista operador, materiais de operacao e manutencao, sinalizador visual rotativo amarelo ou ambar. Custo horario produtivo.	CHP	0,515	151,09	77,81
	05.105.0112-0	EMOP (10-2022)	MAO-DE-OBRA DE ELETRICISTA DE CONSTRUÇÃO CIVIL, COM ADICIONAL DE HORA EXTRA AOS SÁBADOS, INCLUSIVE ENCARGOS SOCIAIS	H	0,515	27,87	14,35
	PERICULOSIDADE	Art 193 da CLT Decreto Lei 5452/43	ADICIONAL DE PERICULOSIDADE (30%) sobre o Salário do Eletricista conforme Art 193 da CLT Decreto Lei 5452/43	H	0,515	6,5	3,35
<b>01.01.02.31</b>	<b>COMPOSIÇÃO 68</b>		<b>REATOR EXTERNO PARA LAMPADA DE VAPOR DE SODIO OU MULTIVAPOR METALICO (VSAP/MVM) DE 150W. SUBSTITUIÇÃO, FORNECIMENTO E INSTALAÇÃO. DOMINGO.</b>	<b>UN</b>	<b>104</b>	<b>181,71</b>	<b>18.926,52</b>
	21.046.0025-0	EMOP (10-2022)	REATOR EXTERNO PARA LAMPADA DE VAPOR DE SODIO OU MULTIVAPOR METALICO (VSAP/MVM) DE 150W	UN	1	81,41	81,41
	EQ 05.10.0020 (/)	SCO/FGV (10-2022)	Caminhao carroceria fixa, capacidade de 3,50 t, equipado com cesto aereo, isolado para 69 Kv, altura de operacao de 9,00m, giro de 360o, alcance lateral operacional minimo de 5m, dotado de sistema de seguranca e emergencia acoplado a carroceria do caminhao, com motorista operador, materiais de operacao e manutencao, sinalizador visual rotativo amarelo ou ambar. Custo horario produtivo.	CHP	0,515	151,09	77,81
	05.105.0112-0	EMOP (10-2022)	MAO-DE-OBRA DE ELETRICISTA DE CONSTRUÇÃO CIVIL, COM ADICIONAL DE HORA EXTRA AOS DOMINGOS, INCLUSIVE ENCARGOS SOCIAIS	H	0,515	37,16	19,14
	PERICULOSIDADE	Art 193 da CLT Decreto Lei 5452/43	ADICIONAL DE PERICULOSIDADE (30%) sobre o Salário do Eletricista conforme Art 193 da CLT Decreto Lei 5452/43	H	0,515	6,5	3,35
<b>01.01.02.32</b>	<b>COMPOSIÇÃO 69</b>		<b>REATOR EXTERNO PARA LAMPADA DE VAPOR DE SODIO OU MULTIVAPOR METALICO (VSAP/MVM) DE 150W. SUBSTITUIÇÃO, FORNECIMENTO E INSTALAÇÃO. NOTURNO.</b>	<b>UN</b>	<b>104</b>	<b>174,05</b>	<b>18.129,18</b>

	21.046.0025-0	EMOP (10-2022)	REATOR EXTERNO PARA LAMPADA DE VAPOR DE SODIO OU MULTIVAPOR METALICO (VSAP/MVM) DE 150W	UN	1	81,41	81,41
	EQ 05.10.0020 (/)	SCO/FGV (10-2022)	Caminhao carroceria fixa, capacidade de 3,50 t, equipado com cesto aereo, isolado para 69 Kv, altura de operacao de 9,00m, giro de 360o, alcance lateral operacional minimo de 5m, dotado de sistema de seguranca e emergencia acoplado a carroceria do caminhao, com motorista operador, materiais de operacao e manutencao, sinalizador visual rotativo amarelo ou ambar. Custo horario produtivo.	CHP	0,515	151,09	77,81
	05.105.0112-0	EMOP (10-2022)	MAO-DE-OBRA DE ELETRICISTA DE CONSTRUÇÃO CIVIL, COM ADICIONAL DE HORA EXTRA PARA TURNO NOTURNO, INCLUSIVE ENCARGOS SOCIAIS	H	0,515	22,296	11,48
	PERICULOSIDADE	Art 193 da CLT Decreto Lei 5452/43	ADICIONAL DE PERICULOSIDADE (30%) sobre o Salário do Eletricista conforme Art 193 da CLT Decreto Lei 5452/43	H	0,515	6,5	3,35
<b>01.01.02.33</b>	<b>COMPOSIÇÃO 70</b>		<b>REATOR EXTERNO PARA LAMPADA DE VAPOR DE SODIO OU MULTIVAPOR METALICO (VSAP/MVM) DE 250W. SUBSTITUIÇÃO, FORNECIMENTO E INSTALAÇÃO. SEGUNDA A SEXTA.</b>	<b>UN</b>	<b>269</b>	<b>209,18</b>	<b>56.226,93</b>
	21.046.0035-0	EMOP (10-2022)	REATOR EXTERNO PARA LAMPADA DE VAPOR DE SODIO OU MULTIVAPOR METALICO (VSAP/MVM) DE 250W	UN	1	118,45	118,45
	EQ 05.10.0020 (/)	SCO/FGV (10-2022)	Caminhao carroceria fixa, capacidade de 3,50 t, equipado com cesto aereo, isolado para 69 Kv, altura de operacao de 9,00m, giro de 360o, alcance lateral operacional minimo de 5m, dotado de sistema de seguranca e emergencia acoplado a carroceria do caminhao, com motorista operador, materiais de operacao e manutencao, sinalizador visual rotativo amarelo ou ambar. Custo horario produtivo.	CHP	0,515	151,09	77,81
	05.105.0112-0	EMOP (10-2022)	MAO-DE-OBRA DE ELETRICISTA DE CONSTRUÇÃO CIVIL, INCLUSIVE ENCARGOS SOCIAIS	H	0,515	18,58	9,57
	PERICULOSIDADE	Art 193 da CLT Decreto Lei 5452/43	ADICIONAL DE PERICULOSIDADE (30%) sobre o Salário do Eletricista conforme Art 193 da CLT Decreto Lei 5452/43	H	0,515	6,5	3,35



<b>01.01.02.34</b>	<b>COMPOSIÇÃO 71</b>		<b>REATOR EXTERNO PARA LAMPADA DE VAPOR DE SODIO OU MULTIVAPOR METALICO (VSAP/MVM) DE 250W. SUBSTITUIÇÃO, FORNECIMENTO E INSTALAÇÃO. SÁBADO.</b>	<b>UN</b>	<b>54</b>	<b>213,96</b>	<b>11.502,59</b>
	21.046.0035-0	EMOP (10-2022)	REATOR EXTERNO PARA LAMPADA DE VAPOR DE SODIO OU MULTIVAPOR METALICO (VSAP/MVM) DE 250W	UN	1	118,45	118,45
	EQ 05.10.0020 (/)	SCO/FGV (10-2022)	Caminhao carroceria fixa, capacidade de 3,50 t, equipado com cesto aereo, isolado para 69 Kv, altura de operacao de 9,00m, giro de 360o, alcance lateral operacional minimo de 5m, dotado de sistema de seguranca e emergencia acoplado a carroceria do caminhao, com motorista operador, materiais de operacao e manutencao, sinalizador visual rotativo amarelo ou ambar. Custo horario produtivo.	CHP	0,515	151,09	77,81
	05.105.0112-0	EMOP (10-2022)	MAO-DE-OBRA DE ELETRICISTA DE CONSTRUÇÃO CIVIL, COM ADICIONAL DE HORA EXTRA AOS SÁBADOS, INCLUSIVE ENCARGOS SOCIAIS	H	0,515	27,87	14,35
	PERICULOSIDADE	Art 193 da CLT Decreto Lei 5452/43	ADICIONAL DE PERICULOSIDADE (30%) sobre o Salário do Eletricista conforme Art 193 da CLT Decreto Lei 5452/43	H	0,515	6,5	3,35
<b>01.01.02.35</b>	<b>COMPOSIÇÃO 72</b>		<b>REATOR EXTERNO PARA LAMPADA DE VAPOR DE SODIO OU MULTIVAPOR METALICO (VSAP/MVM) DE 250W. SUBSTITUIÇÃO, FORNECIMENTO E INSTALAÇÃO. DOMINGO.</b>	<b>UN</b>	<b>54</b>	<b>218,75</b>	<b>11.759,80</b>
	21.046.0035-0	EMOP (10-2022)	REATOR EXTERNO PARA LAMPADA DE VAPOR DE SODIO OU MULTIVAPOR METALICO (VSAP/MVM) DE 250W	UN	1	118,45	118,45
	EQ 05.10.0020 (/)	SCO/FGV (10-2022)	Caminhao carroceria fixa, capacidade de 3,50 t, equipado com cesto aereo, isolado para 69 Kv, altura de operacao de 9,00m, giro de 360o, alcance lateral operacional minimo de 5m, dotado de sistema de seguranca e emergencia acoplado a carroceria do caminhao, com motorista operador, materiais de operacao e manutencao, sinalizador visual rotativo amarelo ou ambar. Custo horario produtivo.	CHP	0,515	151,09	77,81
	05.105.0112-0	EMOP (10-2022)	MAO-DE-OBRA DE ELETRICISTA DE CONSTRUÇÃO CIVIL, COM ADICIONAL DE HORA EXTRA AOS DOMINGOS, INCLUSIVE ENCARGOS SOCIAIS	H	0,515	37,16	19,14

	PERICULOSIDADE	Art 193 da CLT Decreto Lei 5452/43	ADICIONAL DE PERICULOSIDADE (30%) sobre o Salário do Eletricista conforme Art 193 da CLT Decreto Lei 5452/43	H	0,515	6,5	3,35
<b>01.01.02.36</b>	<b>COMPOSIÇÃO 73</b>		<b>REATOR EXTERNO PARA LAMPADA DE VAPOR DE SODIO OU MULTIVAPOR METALICO (VSAP/MVM) DE 250W. SUBSTITUIÇÃO, FORNECIMENTO E INSTALAÇÃO. NOTURNO.</b>	<b>UN</b>	<b>54</b>	<b>211,09</b>	<b>11.348,27</b>
	21.046.0035-0	EMOP (10-2022)	REATOR EXTERNO PARA LAMPADA DE VAPOR DE SODIO OU MULTIVAPOR METALICO (VSAP/MVM) DE 250W	UN	1	118,45	118,45
	EQ 05.10.0020 (/)	SCO/FGV (10-2022)	Caminhao carroceria fixa, capacidade de 3,50 t, equipado com cesto aereo, isolado para 69 Kv, altura de operacao de 9,00m, giro de 360o, alcance lateral operacional minimo de 5m, dotado de sistema de seguranca e emergencia acoplado a carroceria do caminhao, com motorista operador, materiais de operacao e manutencao, sinalizador visual rotativo amarelo ou ambar. Custo horario produtivo.	CHP	0,515	151,09	77,81
	05.105.0112-0	EMOP (10-2022)	MAO-DE-OBRA DE ELETRICISTA DE CONSTRUÇÃO CIVIL, COM ADICIONAL DE HORA EXTRA PARA TURNO NOTURNO, INCLUSIVE ENCARGOS SOCIAIS	H	0,515	22,296	11,48
	PERICULOSIDADE	Art 193 da CLT Decreto Lei 5452/43	ADICIONAL DE PERICULOSIDADE (30%) sobre o Salário do Eletricista conforme Art 193 da CLT Decreto Lei 5452/43	H	0,515	6,5	3,35
<b>01.01.02.37</b>	<b>COMPOSIÇÃO 74</b>		<b>REATOR EXTERNO PARA LAMPADA DE VAPOR DE SODIO OU MULTIVAPOR METALICO (VSAP/MVM) DE 400W. SUBSTITUIÇÃO, FORNECIMENTO E INSTALAÇÃO. SEGUNDA A SEXTA.</b>	<b>UN</b>	<b>302</b>	<b>182,40</b>	<b>55.157,02</b>
	21.046.0040-0	EMOP (10-2022)	REATOR EXTERNO PARA LAMPADA DE VAPOR DE SODIO OU MULTIVAPOR METALICO (VSAP/MVM) DE 400W	UN	1	91,67	91,67
	EQ 05.10.0020 (/)	SCO/FGV (10-2022)	Caminhao carroceria fixa, capacidade de 3,50 t, equipado com cesto aereo, isolado para 69 Kv, altura de operacao de 9,00m, giro de 360o, alcance lateral operacional minimo de 5m, dotado de sistema de seguranca e emergencia acoplado a carroceria do caminhao, com motorista operador, materiais de operacao e manutencao, sinalizador visual rotativo amarelo ou ambar. Custo horario produtivo.	CHP	0,515	151,09	77,81

	05.105.0112-0	EMOP (10-2022)	MAO-DE-OBRA DE ELETRICISTA DE CONSTRUÇÃO CIVIL, INCLUSIVE ENCARGOS SOCIAIS	H	0,515	18,58	9,57
	PERICULOSIDADE	Art 193 da CLT Decreto Lei 5452/43	ADICIONAL DE PERICULOSIDADE (30%) sobre o Salário do Eletricista conforme Art 193 da CLT Decreto Lei 5452/43	H	0,515	6,5	3,35
<b>01.01.02.38</b>	<b>COMPOSIÇÃO 75</b>		<b>REATOR EXTERNO PARA LAMPADA DE VAPOR DE SODIO OU MULTIVAPOR METALICO (VSAP/MVM) DE 400W. SUBSTITUIÇÃO, FORNECIMENTO E INSTALAÇÃO. SÁBADO.</b>	<b>UN</b>	<b>60</b>	<b>187,18</b>	<b>11.320,76</b>
	21.046.0040-0	EMOP (10-2022)	REATOR EXTERNO PARA LAMPADA DE VAPOR DE SODIO OU MULTIVAPOR METALICO (VSAP/MVM) DE 400W	UN	1	91,67	91,67
	EQ 05.10.0020 (/)	SCO/FGV (10-2022)	Caminhao carroceria fixa, capacidade de 3,50 t, equipado com cesto aereo, isolado para 69 Kv, altura de operacao de 9,00m, giro de 360o, alcance lateral operacional minimo de 5m, dotado de sistema de seguranca e emergencia acoplado a carroceria do caminhao, com motorista operador, materiais de operacao e manutencao, sinalizador visual rotativo amarelo ou ambar. Custo horario produtivo.	CHP	0,515	151,09	77,81
	05.105.0112-0	EMOP (10-2022)	MAO-DE-OBRA DE ELETRICISTA DE CONSTRUÇÃO CIVIL, COM ADICIONAL DE HORA EXTRA AOS SÁBADOS, INCLUSIVE ENCARGOS SOCIAIS	H	0,515	27,87	14,35
	PERICULOSIDADE	Art 193 da CLT Decreto Lei 5452/43	ADICIONAL DE PERICULOSIDADE (30%) sobre o Salário do Eletricista conforme Art 193 da CLT Decreto Lei 5452/43	H	0,515	6,5	3,35
<b>01.01.02.39</b>	<b>COMPOSIÇÃO 76</b>		<b>REATOR EXTERNO PARA LAMPADA DE VAPOR DE SODIO OU MULTIVAPOR METALICO (VSAP/MVM) DE 400W. SUBSTITUIÇÃO, FORNECIMENTO E INSTALAÇÃO. DOMINGO.</b>	<b>UN</b>	<b>60</b>	<b>191,97</b>	<b>11.610,12</b>
	21.046.0040-0	EMOP (10-2022)	REATOR EXTERNO PARA LAMPADA DE VAPOR DE SODIO OU MULTIVAPOR METALICO (VSAP/MVM) DE 400W	UN	1	91,67	91,67

	EQ 05.10.0020 (/)	SCO/FGV (10-2022)	Caminhao carroceria fixa, capacidade de 3,50 t, equipado com cesto aereo, isolado para 69 Kv, altura de operacao de 9,00m, giro de 360o, alcance lateral operacional minimo de 5m, dotado de sistema de seguranca e emergencia acoplado a carroceria do caminhao, com motorista operador, materiais de operacao e manutencao, sinalizador visual rotativo amarelo ou ambar. Custo horario produtivo.	CHP	0,515	151,09	77,81
	05.105.0112-0	EMOP (10-2022)	MAO-DE-OBRA DE ELETRICISTA DE CONSTRUÇÃO CIVIL, COM ADICIONAL DE HORA EXTRA AOS DOMINGOS, INCLUSIVE ENCARGOS SOCIAIS	H	0,515	37,16	19,14
	PERICULOSIDADE	Art 193 da CLT Decreto Lei 5452/43	ADICIONAL DE PERICULOSIDADE (30%) sobre o Salário do Eletricista conforme Art 193 da CLT Decreto Lei 5452/43	H	0,515	6,5	3,35
<b>01.01.02.40</b>	<b>COMPOSIÇÃO 77</b>		<b>REATOR EXTERNO PARA LAMPADA DE VAPOR DE SODIO OU MULTIVAPOR METALICO (VSAP/MVM) DE 400W. SUBSTITUIÇÃO, FORNECIMENTO E INSTALAÇÃO. NOTURNO.</b>	<b>UN</b>	<b>60</b>	<b>184,31</b>	<b>11.147,15</b>
	21.046.0040-0	EMOP (10-2022)	REATOR EXTERNO PARA LAMPADA DE VAPOR DE SODIO OU MULTIVAPOR METALICO (VSAP/MVM) DE 400W	UN	1	91,67	91,67
	EQ 05.10.0020 (/)	SCO/FGV (10-2022)	Caminhao carroceria fixa, capacidade de 3,50 t, equipado com cesto aereo, isolado para 69 Kv, altura de operacao de 9,00m, giro de 360o, alcance lateral operacional minimo de 5m, dotado de sistema de seguranca e emergencia acoplado a carroceria do caminhao, com motorista operador, materiais de operacao e manutencao, sinalizador visual rotativo amarelo ou ambar. Custo horario produtivo.	CHP	0,515	151,09	77,81
	05.105.0112-0	EMOP (10-2022)	MAO-DE-OBRA DE ELETRICISTA DE CONSTRUÇÃO CIVIL, COM ADICIONAL DE HORA EXTRA PARA TURNO NOTURNO, INCLUSIVE ENCARGOS SOCIAIS	H	0,515	22,296	11,48
	PERICULOSIDADE	Art 193 da CLT Decreto Lei 5452/43	ADICIONAL DE PERICULOSIDADE (30%) sobre o Salário do Eletricista conforme Art 193 da CLT Decreto Lei 5452/43	H	0,515	6,5	3,35
<b>01.01.02.41</b>	<b>COMPOSIÇÃO 78</b>		<b>REATOR EXTERNO PARA LAMPADA DE VAPOR DE SODIO OU MULTIVAPOR METALICO (VSAP/MVM) DE 1.000W. SUBSTITUIÇÃO, FORNECIMENTO E INSTALAÇÃO</b>	<b>UN</b>	<b>8</b>	<b>629,38</b>	<b>5.035,05</b>

	COTAÇÃO_03	COTAÇÃO_02	Reator Vapor Metálico E Sódio AFP 1000W Externo Vste1000A26Igos Philips ( <a href="https://www.portaleletrico.com.br/reator-vapor-metalico-e-sodio-afp-1000w-externo-vste1000a26igos-philips-4208/p?idsku=4275&amp;gclid=CjwKCAjwqcKFBhAhEiwAfEr7zXJxwKBnYWXLFSOqczgVlJ5qYDI1CZiI98ThirY_mr5mTr__QFWmRoC0pkQAvD_BwE">https://www.portaleletrico.com.br/reator-vapor-metalico-e-sodio-afp-1000w-externo-vste1000a26igos-philips-4208/p?idsku=4275&amp;gclid=CjwKCAjwqcKFBhAhEiwAfEr7zXJxwKBnYWXLFSOqczgVlJ5qYDI1CZiI98ThirY_mr5mTr__QFWmRoC0pkQAvD_BwE</a> )	UN	1	423,51	423,51
	EQ 05.05.0450 (C)	SCO/FGV (04-2021)	Caminhao Carroceria fixa, capacidade de 7,5t, cesto duplo, com motorista operador, material de operacao e material de manutencao, com as seguintes especificacoes minimas: motor diesel de 162CV, guindaste hidraulico acoplado de 15,5tf/m de momento de carga util, lanca com cesto duplo com alcance de 16m de altura, sinalizador visual rotativo amarelo ou ambar. Custo horario produtivo.	CHP	0,515	374,67	192,96
	05.105.0112-0	EMOP (03-2021)	MAO-DE-OBRA DE ELETRICISTA DE CONSTRUÇÃO CIVIL, INCLUSIVE ENCARGOS SOCIAIS	H	0,515	18,58	9,57
	PERICULOSIDADE	Art 193 da CLT Decreto Lei 5452/43	ADICIONAL DE PERICULOSIDADE (30%) sobre o Salário do Eletricista conforme Art 193 da CLT Decreto Lei 5452/43	H	0,515	6,5	3,35
<b>01.01.03</b>			<b>RELÉS FOTOELETRÔNICOS E BASES DE RELÉ</b>				<b>1.156.497,86</b>
<b>01.01.03.01</b>	<b>COMPOSIÇÃO 79</b>		<b>RELE FOTOELETRICO, PARA COMANDO DE ILUMINACAO EXTERNA, NA TENSAO DE 220V E CARGA MAXIMA DE 1.000W. SUBSTITUIÇÃO, FORNECIMENTO E INSTALAÇÃO. SEGUNDA A SEXTA.</b>	<b>UN</b>	<b>7.896</b>	<b>89,04</b>	<b>703.039,07</b>
	21.031.0015-0	EMOP (10-2022)	RELE FOTOELETRICO, PARA LUMINARIA EXTERNA, DE 1000W-220V	UN	1	25,44	25,44
	EQ 05.10.0020 (/)	SCO/FGV (10-2022)	Caminhao carroceria fixa, capacidade de 3,50 t, equipado com cesto aereo, isolado para 69 Kv, altura de operacao de 9,00m, giro de 360o, alcance lateral operacional minimo de 5m, dotado de sistema de seguranca e emergencia acoplado a carroceria do caminhao, com motorista operador, materiais de operacao e manutencao, sinalizador visual rotativo amarelo ou ambar. Custo horario produtivo.	CHP	0,361	151,09	54,54
	05.105.0112-0	EMOP (10-2022)	MAO-DE-OBRA DE ELETRICISTA DE CONSTRUÇÃO CIVIL, INCLUSIVE ENCARGOS SOCIAIS	H	0,361	18,58	6,71

	PERICULOSIDADE	Art 193 da CLT Decreto Lei 5452/43	ADICIONAL DE PERICULOSIDADE (30%) sobre o Salário do Eletricista conforme Art 193 da CLT Decreto Lei 5452/43	H	0,361	6,5	2,35
<b>01.01.03.02</b>	<b>COMPOSIÇÃO 80</b>		<b>RELE FOTOELETRICO, PARA COMANDO DE ILUMINACAO EXTERNA, NA TENSÃO DE 220V E CARGA MAXIMA DE 1.000W. SUBSTITUIÇÃO, FORNECIMENTO E INSTALAÇÃO. SÁBADO.</b>	<b>UN</b>	<b>1.579</b>	<b>92,39</b>	<b>145.903,96</b>
	21.031.0015-0	EMOP (10-2022)	RELE FOTOELETRICO, PARA LUMINARIA EXTERNA, DE 1000W-220V	UN	1	25,44	25,44
	EQ 05.10.0020 (/)	SCO/FGV (10-2022)	Caminhao carroceria fixa, capacidade de 3,50 t, equipado com cesto aereo, isolado para 69 Kv, altura de operacao de 9,00m, giro de 360o, alcance lateral operacional minimo de 5m, dotado de sistema de seguranca e emergencia acoplado a carroceria do caminhao, com motorista operador, materiais de operacao e manutencao, sinalizador visual rotativo amarelo ou ambar. Custo horario produtivo.	CHP	0,361	151,09	54,54
	05.105.0112-0	EMOP (10-2022)	MAO-DE-OBRA DE ELETRICISTA DE CONSTRUÇÃO CIVIL, COM ADICIONAL DE HORA EXTRA AOS SÁBADOS, INCLUSIVE ENCARGOS SOCIAIS	H	0,361	27,87	10,06
	PERICULOSIDADE	Art 193 da CLT Decreto Lei 5452/43	ADICIONAL DE PERICULOSIDADE (30%) sobre o Salário do Eletricista conforme Art 193 da CLT Decreto Lei 5452/43	H	0,361	6,5	2,35
<b>01.01.03.03</b>	<b>COMPOSIÇÃO 81</b>		<b>RELE FOTOELETRICO, PARA COMANDO DE ILUMINACAO EXTERNA, NA TENSÃO DE 220V E CARGA MAXIMA DE 1.000W. SUBSTITUIÇÃO, FORNECIMENTO E INSTALAÇÃO. DOMINGO.</b>	<b>UN</b>	<b>1.579</b>	<b>95,74</b>	<b>151.200,11</b>
	21.031.0015-0	EMOP (10-2022)	RELE FOTOELETRICO, PARA LUMINARIA EXTERNA, DE 1000W-220V	UN	1	25,44	25,44
	EQ 05.10.0020 (/)	SCO/FGV (10-2022)	Caminhao carroceria fixa, capacidade de 3,50 t, equipado com cesto aereo, isolado para 69 Kv, altura de operacao de 9,00m, giro de 360o, alcance lateral operacional minimo de 5m, dotado de sistema de seguranca e emergencia acoplado a carroceria do caminhao, com motorista operador, materiais de operacao e manutencao, sinalizador visual rotativo amarelo ou ambar. Custo horario produtivo.	CHP	0,361	151,09	54,54

	05.105.0112-0	EMOP (10-2022)	MAO-DE-OBRA DE ELETRICISTA DE CONSTRUÇÃO CIVIL, COM ADICIONAL DE HORA EXTRA AOS DOMINGOS, INCLUSIVE ENCARGOS SOCIAIS	H	0,361	37,16	13,41
	PERICULOSIDADE	Art 193 da CLT Decreto Lei 5452/43	ADICIONAL DE PERICULOSIDADE (30%) sobre o Salário do Eletricista conforme Art 193 da CLT Decreto Lei 5452/43	H	0,361	6,5	2,35
<b>01.01.03.04</b>	<b>COMPOSIÇÃO 82</b>		<b>RELE FOTOELETRICO, PARA COMANDO DE ILUMINACAO EXTERNA, NA TENSÃO DE 220V E CARGA MÁXIMA DE 1.000W. SUBSTITUIÇÃO, FORNECIMENTO E INSTALAÇÃO. NOTURNO.</b>	<b>UN</b>	<b>1.579</b>	<b>90,38</b>	<b>142.726,27</b>
	21.031.0015-0	EMOP (10-2022)	RELE FOTOELETRICO, PARA LUMINARIA EXTERNA, DE 1000W-220V	UN	1	25,44	25,44
	EQ 05.10.0020 (/)	SCO/FGV (10-2022)	Caminhão carroceria fixa, capacidade de 3,50 t, equipado com cesto aéreo, isolado para 69 Kv, altura de operação de 9,00m, giro de 360º, alcance lateral operacional mínimo de 5m, dotado de sistema de segurança e emergência acoplado a carroceria do caminhão, com motorista operador, materiais de operação e manutenção, sinalizador visual rotativo amarelo ou ambar. Custo horário produtivo.	CHP	0,361	151,09	54,54
	05.105.0112-0	EMOP (10-2022)	MAO-DE-OBRA DE ELETRICISTA DE CONSTRUÇÃO CIVIL, COM ADICIONAL DE HORA EXTRA PARA TURNO NOTURNO, INCLUSIVE ENCARGOS SOCIAIS	H	0,361	22,296	8,05
	PERICULOSIDADE	Art 193 da CLT Decreto Lei 5452/43	ADICIONAL DE PERICULOSIDADE (30%) sobre o Salário do Eletricista conforme Art 193 da CLT Decreto Lei 5452/43	H	0,361	6,5	2,35
<b>01.01.03.05</b>	<b>COMPOSIÇÃO 83</b>		<b>BASE EXTERNA PARA RELE FOTOELETRICO, PARA COMANDO DE ILUMINACAO EXTERNA. SUBSTITUIÇÃO, FORNECIMENTO E INSTALAÇÃO. SEGUNDA A SEXTA.</b>	<b>UN</b>	<b>113</b>	<b>73,69</b>	<b>8.356,15</b>
	21.031.0010-0	EMOP (10-2022)	BASE EXTERNA PARA RELE FOTOELETRICO	UN	1	10,09	10,09

	EQ 05.10.0020 (/)	SCO/FGV (10-2022)	Caminhao carroceria fixa, capacidade de 3,50 t, equipado com cesto aereo, isolado para 69 Kv, altura de operacao de 9,00m, giro de 360o, alcance lateral operacional minimo de 5m, dotado de sistema de seguranca e emergencia acoplado a carroceria do caminhao, com motorista operador, materiais de operacao e manutencao, sinalizador visual rotativo amarelo ou ambar. Custo horario produtivo.	CHP	0,361	151,09	54,54
	05.105.0112-0	EMOP (10-2022)	MAO-DE-OBRA DE ELETRICISTA DE CONSTRUÇÃO CIVIL, INCLUSIVE ENCARGOS SOCIAIS	H	0,361	18,58	6,71
	PERICULOSIDADE	Art 193 da CLT Decreto Lei 5452/43	ADICIONAL DE PERICULOSIDADE (30%) sobre o Salário do Eletricista conforme Art 193 da CLT Decreto Lei 5452/43	H	0,361	6,5	2,35
<b>01.01.03.06</b>	<b>COMPOSIÇÃO 84</b>		<b>BASE EXTERNA PARA RELE FOTOELETRICO, PARA COMANDO DE ILUMINACAO EXTERNA. SUBSTITUIÇÃO, FORNECIMENTO E INSTALAÇÃO. SÁBADO.</b>	<b>UN</b>	<b>23</b>	<b>77,04</b>	<b>1.747,29</b>
	21.031.0010-0	EMOP (10-2022)	BASE EXTERNA PARA RELE FOTOELETRICO	UN	1	10,09	10,09
	EQ 05.10.0020 (/)	SCO/FGV (10-2022)	Caminhao carroceria fixa, capacidade de 3,50 t, equipado com cesto aereo, isolado para 69 Kv, altura de operacao de 9,00m, giro de 360o, alcance lateral operacional minimo de 5m, dotado de sistema de seguranca e emergencia acoplado a carroceria do caminhao, com motorista operador, materiais de operacao e manutencao, sinalizador visual rotativo amarelo ou ambar. Custo horario produtivo.	CHP	0,361	151,09	54,54
	05.105.0112-0	EMOP (10-2022)	MAO-DE-OBRA DE ELETRICISTA DE CONSTRUÇÃO CIVIL, COM ADICIONAL DE HORA EXTRA AOS SÁBADOS, INCLUSIVE ENCARGOS SOCIAIS	H	0,361	27,87	10,06
	PERICULOSIDADE	Art 193 da CLT Decreto Lei 5452/43	ADICIONAL DE PERICULOSIDADE (30%) sobre o Salário do Eletricista conforme Art 193 da CLT Decreto Lei 5452/43	H	0,361	6,5	2,35
<b>01.01.03.07</b>	<b>COMPOSIÇÃO 85</b>		<b>BASE EXTERNA PARA RELE FOTOELETRICO, PARA COMANDO DE ILUMINACAO EXTERNA. SUBSTITUIÇÃO, FORNECIMENTO E INSTALAÇÃO. DOMINGO.</b>	<b>UN</b>	<b>23</b>	<b>80,39</b>	<b>1.823,35</b>



	21.031.0010-0	EMOP (10-2022)	BASE EXTERNA PARA RELE FOTOELETRICO	UN	1	10,09	10,09
	EQ 05.10.0020 (/)	SCO/FGV (10-2022)	Caminhao carroceria fixa, capacidade de 3,50 t, equipado com cesto aereo, isolado para 69 Kv, altura de operacao de 9,00m, giro de 360o, alcance lateral operacional minimo de 5m, dotado de sistema de seguranca e emergencia acoplado a carroceria do caminhao, com motorista operador, materiais de operacao e manutencao, sinalizador visual rotativo amarelo ou ambar. Custo horario produtivo.	CHP	0,361	151,09	54,54
	05.105.0112-0	EMOP (10-2022)	MAO-DE-OBRA DE ELETRICISTA DE CONSTRUÇÃO CIVIL, COM ADICIONAL DE HORA EXTRA AOS DOMINGOS, INCLUSIVE ENCARGOS SOCIAIS	H	0,361	37,16	13,41
	PERICULOSIDADE	Art 193 da CLT Decreto Lei 5452/43	ADICIONAL DE PERICULOSIDADE (30%) sobre o Salário do Eletricista conforme Art 193 da CLT Decreto Lei 5452/43	H	0,361	6,5	2,35
<b>01.01.03.08</b>	<b>COMPOSIÇÃO 86</b>		<b>BASE EXTERNA PARA RELE FOTOELETRICO, PARA COMANDO DE ILUMINACAO EXTERNA. SUBSTITUIÇÃO, FORNECIMENTO E INSTALAÇÃO. NOTURNO.</b>	<b>UN</b>	<b>23</b>	<b>75,03</b>	<b>1.701,65</b>
	21.031.0010-0	EMOP (10-2022)	BASE EXTERNA PARA RELE FOTOELETRICO	UN	1	10,09	10,09
	EQ 05.10.0020 (/)	SCO/FGV (10-2022)	Caminhao carroceria fixa, capacidade de 3,50 t, equipado com cesto aereo, isolado para 69 Kv, altura de operacao de 9,00m, giro de 360o, alcance lateral operacional minimo de 5m, dotado de sistema de seguranca e emergencia acoplado a carroceria do caminhao, com motorista operador, materiais de operacao e manutencao, sinalizador visual rotativo amarelo ou ambar. Custo horario produtivo.	CHP	0,361	151,09	54,54
	05.105.0112-0	EMOP (10-2022)	MAO-DE-OBRA DE ELETRICISTA DE CONSTRUÇÃO CIVIL, COM ADICIONAL DE HORA EXTRA PARA TURNO NOTURNO, INCLUSIVE ENCARGOS SOCIAIS	H	0,361	22,296	8,05
	PERICULOSIDADE	Art 193 da CLT Decreto Lei 5452/43	ADICIONAL DE PERICULOSIDADE (30%) sobre o Salário do Eletricista conforme Art 193 da CLT Decreto Lei 5452/43	H	0,361	6,5	2,35

01.01.04			DISPOSITIVOS DE COMANDO E PROTEÇÃO				44.611,53
01.01.04.01	COMPOSIÇÃO 87		CONTATORA 15A. SUBSTITUIÇÃO, FORNECIMENTO E INSTALAÇÃO	UN	5	360,36	1.801,80
	MAT040350	SCO/FGV (04-2021)	Contactor com bobina de 220V, Siemens ou similar, modelo 3TB-40	un	1	147,19	147,19
	EQ 05.10.0020 (/)	SCO/FGV (04-2021)	Caminhao carroceria fixa, capacidade de 3,50 t, equipado com cesto aereo, isolado para 69 Kv, altura de operacao de 9,00m, giro de 360o, alcance lateral operacional minimo de 5m, dotado de sistema de seguranca e emergencia acoplado a carroceria do caminhao, com motorista operador, materiais de operacao e manutencao, sinalizador visual rotativo amarelo ou ambar. Custo horario produtivo.	CHP	0,7	151,09	105,76
	4444	EMOP (10-2022)	CONEXAO I,SECAO CIRC.ROSQ.CORRUG.HELICOIDAL,COR PRETA,POLIET.ALTA DENS.P/UNIAO DUTOS P/PROT.COND.ELET.DN=2"A	M	1	7,20	7,20
	14345	EMOP (10-2022)	KIT VEDACAO,COMP.DUAS FITAS MASTIQUE E FILME PVC TRANSP.P/VEDACAO DAS CONEXOES DOS DUTOS CORRUGADOS,DIAM.NOM.DN=2"	UN	0,050	29,80	1,49
	05.105.0112-0	EMOP (03-2021)	MAO-DE-OBRA DE ELETRICISTA DE CONSTRUÇÃO CIVIL, INCLUSIVE ENCARGOS SOCIAIS	H	0,7	18,58	13,01
	PERICULOSIDADE	Art 193 da CLT Decreto Lei 5452/43	ADICIONAL DE PERICULOSIDADE (30%) sobre o Salário do Eletricista conforme Art 193 da CLT Decreto Lei 5452/43	H	0,7	6,5	4,55
01.01.04.02	COMPOSIÇÃO 88		CONTATORA 25A. SUBSTITUIÇÃO, FORNECIMENTO E INSTALAÇÃO	UN	5	628,09	3.140,45
	MAT040400	SCO/FGV (04-2021)	Contactor com bobina de 220V, Siemens ou similar, modelo 3TB-43	un	1	414,92	414,92
	EQ 05.10.0020 (/)	SCO/FGV (04-2021)	Caminhao carroceria fixa, capacidade de 3,50 t, equipado com cesto aereo, isolado para 69 Kv, altura de operacao de 9,00m, giro de 360o, alcance lateral operacional minimo de 5m, dotado de sistema de seguranca e emergencia acoplado a carroceria do caminhao, com motorista operador, materiais de operacao e manutencao, sinalizador visual rotativo amarelo ou ambar. Custo horario produtivo.	CHP	0,7	151,09	105,76

	4444	EMOP (10-2022)	CONEXAO I,SECAO CIRC.ROSQ.CORRUG.HELICOIDAL,COR PRETA,POLIET.ALTA DENS.P/UNIAO DUTOS P/PROT.COND.ELET.DN=2"A	M	1	7,20	7,20
	14345	EMOP (10-2022)	KIT VEDACAO,COMP.DUAS FITAS MASTIQUE E FILME PVC TRANSP.P/VEDACAO DAS CONEXOES DOS DUTOS CORRUGADOS,DIAM.NOM.DN=2"	UN	0,050	29,80	1,49
	05.105.0112-0	EMOP (03-2021)	MAO-DE-OBRA DE ELETRICISTA DE CONSTRUÇÃO CIVIL, INCLUSIVE ENCARGOS SOCIAIS	H	0,7	18,58	13,01
	PERICULOSIDADE	Art 193 da CLT Decreto Lei 5452/43	ADICIONAL DE PERICULOSIDADE (30%) sobre o Salário do Eletricista conforme Art 193 da CLT Decreto Lei 5452/43	H	0,7	6,5	4,55
<b>01.01.04.03</b>	<b>COMPOSIÇÃO 89</b>		<b>CONTATORA 32A. SUBSTITUIÇÃO, FORNECIMENTO E INSTALAÇÃO</b>	<b>UN</b>	<b>20</b>	<b>880,59</b>	<b>17.611,80</b>
	MAT040450	SCO/FGV (04-2021)	Contactora com bobina de 220V, Siemens ou similar, modelo 3TB-44, de 32A, para bomba de 10CV	UN	1	667,42	667,42
	EQ 05.10.0020 (/)	SCO/FGV (04-2021)	Caminhão carroceria fixa, capacidade de 3,50 t, equipado com cesto aéreo, isolado para 69 Kv, altura de operação de 9,00m, giro de 360º, alcance lateral operacional mínimo de 5m, dotado de sistema de segurança e emergência acoplado a carroceria do caminhão, com motorista operador, materiais de operação e manutenção, sinalizador visual rotativo amarelo ou ambar. Custo horário produtivo.	CHP	0,7	151,09	105,76
	4444	EMOP (10-2022)	CONEXAO I,SECAO CIRC.ROSQ.CORRUG.HELICOIDAL,COR PRETA,POLIET.ALTA DENS.P/UNIAO DUTOS P/PROT.COND.ELET.DN=2"A	M	1	7,20	7,20
	14345	EMOP (10-2022)	KIT VEDACAO,COMP.DUAS FITAS MASTIQUE E FILME PVC TRANSP.P/VEDACAO DAS CONEXOES DOS DUTOS CORRUGADOS,DIAM.NOM.DN=2"	UN	0,050	29,80	1,49
	05.105.0112-0	EMOP (03-2021)	MAO-DE-OBRA DE ELETRICISTA DE CONSTRUÇÃO CIVIL, INCLUSIVE ENCARGOS SOCIAIS	H	0,7	18,58	13,01
	PERICULOSIDADE	Art 193 da CLT Decreto Lei 5452/43	ADICIONAL DE PERICULOSIDADE (30%) sobre o Salário do Eletricista conforme Art 193 da CLT Decreto Lei 5452/43	H	0,7	6,5	4,55

01.01.04.04	COMPOSIÇÃO 90		CONTATORA 63A. SUBSTITUIÇÃO, FORNECIMENTO E INSTALAÇÃO	UN	6	1.004,18	6.025,07
	MAT040550	SCO/FGV (04-2021)	Contactora com bobina de 220V, Siemens ou similar, modelo 3TB-47, de 63A	UN	1	872,17	872,17
	EQ 05.10.0020 (/)	SCO/FGV (04-2021)	Caminhão carroceria fixa, capacidade de 3,50 t, equipado com cesto aéreo, isolado para 69 Kv, altura de operação de 9,00m, giro de 360º, alcance lateral operacional mínimo de 5m, dotado de sistema de segurança e emergência acoplado a carroceria do caminhão, com motorista operador, materiais de operação e manutenção, sinalizador visual rotativo amarelo ou ambar. Custo horário produtivo.	CHP	0,7	151,09	105,76
	4444	EMOP (10-2022)	CONEXÃO I, SEÇÃO CIRC. ROSQ. CORRUG. HELICOIDAL, COR PRETA, POLIET. ALTA DENS. P/UNIAO DUTOS P/PROT. COND. ELET. DN=2" A	M	1	7,20	7,20
	14345	EMOP (10-2022)	KIT VEDACAO, COMP. DUAS FITAS MASTIQUE E FILME PVC TRANSP. P/VEDACAO DAS CONEXOES DOS DUTOS CORRUGADOS, DIAM. NOM. DN=2"	UN	0,050	29,80	1,49
	05.105.0112-0	EMOP (03-2021)	MAO-DE-OBRA DE ELETRICISTA DE CONSTRUÇÃO CIVIL, INCLUSIVE ENCARGOS SOCIAIS	H	0,7	18,58	13,01
	PERICULOSIDADE	Art 193 da CLT Decreto Lei 5452/43	ADICIONAL DE PERICULOSIDADE (30%) sobre o Salário do Eletricista conforme Art 193 da CLT Decreto Lei 5452/43	H	0,7	6,5	4,55
01.01.04.05	COMPOSIÇÃO 91		QUADRO DE DISTRIBUICAO DE ENERGIA, 100A, DE SOBREPOR, BARRAMENTO TRIFASICO E NEUTRO, DISP. P/CHAVE GERAL, P/ATE 18 DISJUNTORES. SUBSTITUIÇÃO, FORNECIMENTO E INSTALAÇÃO	UN	12	693,84	8.326,12
	15.007.0415-0	EMOP (10-2022)	QUADRO DE DISTRIBUICAO DE ENERGIA, 100A, DE SOBREPOR, BARRAMENTO TRIFASICO E NEUTRO, DISP. P/CHAVE GERAL, P/ATE 18 DISJUNTORES	UN	1	448,42	448,42
	AD14150050	SCO/FGV (10-2022)	Caminhoneta de serviço, com cabine e cacamba, com motor bicomustível, cabine simples, com ar condicionado e direção hidráulica, capacidade de carga mínima de 650Kg, tração 4 x 2, com motorista, material de operação e material de manutenção. Custo horário produtivo.	CHP	2,575	70,23	180,84
	05.105.0112-0	EMOP (10-2022)	MAO-DE-OBRA DE ELETRICISTA DE CONSTRUÇÃO CIVIL, INCLUSIVE ENCARGOS SOCIAIS	H	2,575	18,58	47,84

	PERICULOSIDADE	Art 193 da CLT Decreto Lei 5452/43	ADICIONAL DE PERICULOSIDADE (30%) sobre o Salário do Eletricista conforme Art 193 da CLT Decreto Lei 5452/43	H	2,575	6,5	16,74
<b>01.01.04.06</b>	<b>COMPOSIÇÃO 92</b>		<b>DISJUNTOR, BIPOLAR, DE 10A A 32A, 3KA, MODELO DIN, TIPO C. SUBSTITUIÇÃO, FORNECIMENTO E INSTALAÇÃO</b>	<b>UN</b>	<b>20</b>	<b>78,42</b>	<b>1.568,35</b>
	15.007.0575-0	EMOP (10-2022)	DISJUNTOR, BIPOLAR, DE 10A A 32A, 3KA, MODELO DIN, TIPO C	UN	1	39,15	39,15
	AD 15.15.0050 (C)	SCO/FGV (10-2022)	Caminhoneta de servico, com cabine e cacamba, com motor bicombustivel, cabine simples, com ar condicionado e direcao hidraulica, capacidade de carga minima de 650Kg, tracao 4 x 2, com motorista, material de operacao e material de manutencao. Custo horario produtivo.	CHP	0,412	70,23	28,93
	05.105.0112-0	EMOP (10-2022)	MAO-DE-OBRA DE ELETRICISTA DE CONSTRUÇÃO CIVIL, INCLUSIVE ENCARGOS SOCIAIS	H	0,412	18,58	7,65
	PERICULOSIDADE	Art 193 da CLT Decreto Lei 5452/43	ADICIONAL DE PERICULOSIDADE (30%) sobre o Salário do Eletricista conforme Art 193 da CLT Decreto Lei 5452/43	H	0,412	6,5	2,68
<b>01.01.04.07</b>	<b>COMPOSIÇÃO 93</b>		<b>DISJUNTOR, TRIPOLAR, DE 40 A 63A, 3KA, M ODELO DIN, TIPO C. SUBSTITUIÇÃO, FORNECIMENTO E INSTALAÇÃO</b>	<b>UN</b>	<b>35</b>	<b>60,10</b>	<b>2.103,61</b>
	15.007.0576-0	EMOP (10-2022)	DISJUNTOR, TRIPOLAR, DE 40 A 63A, 3KA, M ODELO DIN, TIPO C	UN	1	45,33	45,33
	AD 15.15.0050 (C)	SCO/FGV (10-2022)	Caminhoneta de servico, com cabine e cacamba, com motor bicombustivel, cabine simples, com ar condicionado e direcao hidraulica, capacidade de carga minima de 650Kg, tracao 4 x 2, com motorista, material de operacao e material de manutencao. Custo horario produtivo.	CHP	0,155	70,23	10,89
	05.105.0112-0	EMOP (10-2022)	MAO-DE-OBRA DE ELETRICISTA DE CONSTRUÇÃO CIVIL, INCLUSIVE ENCARGOS SOCIAIS	H	0,155	18,58	2,88

	PERICULOSIDADE	Art 193 da CLT Decreto Lei 5452/43	ADICIONAL DE PERICULOSIDADE (30%) sobre o Salário do Eletricista conforme Art 193 da CLT Decreto Lei 5452/43	H	0,155	6,5	1,01
<b>01.01.04.08</b>	<b>COMPOSIÇÃO 94</b>		<b>DISJUNTOR, TRIPOLAR, DE 80 A 100A, 3KA, MODELO DIN, TIPO C. SUBSTITUIÇÃO, FORNECIMENTO E INSTALAÇÃO</b>	<b>UN</b>	<b>25</b>	<b>161,37</b>	<b>4.034,33</b>
	15.007.0605-0	EMOP (10-2022)	DISJUNTOR, TRIPOLAR, DE 80 A 100A, 3KA, MODELO DIN, TIPO C	UN	1	146,6	146,60
	AD 15.15.0050 (C)	SCO/FGV (10-2022)	Caminhoneta de servico, com cabine e cacamba, com motor bicombustivel, cabine simples, com ar condicionado e direcao hidraulica, capacidade de carga minima de 650Kg, tracao 4 x 2, com motorista, material de operacao e material de manutencao. Custo horario produtivo.	CHP	0,155	70,23	10,89
	05.105.0112-0	EMOP (10-2022)	MAO-DE-OBRA DE ELETRICISTA DE CONSTRUÇÃO CIVIL, INCLUSIVE ENCARGOS SOCIAIS	H	0,155	18,58	2,88
	PERICULOSIDADE	Art 193 da CLT Decreto Lei 5452/43	ADICIONAL DE PERICULOSIDADE (30%) sobre o Salário do Eletricista conforme Art 193 da CLT Decreto Lei 5452/43	H	0,155	6,5	1,01
<b>01.01.05</b>			<b>CONECTORES</b>				<b>772.852,08</b>
<b>01.01.05.01</b>	<b>COMPOSIÇÃO 95</b>		<b>CONECTOR PERFURANTE PARA REDE AEREA, TENSAO DE APLICACAO: 0,6/1 KV, CORPO ISOLADO RESISTENTE AS INTEMPERIES, NA COR PRETA, CONTATO DENTADO: LIGA DE COBRE ESTANHADO, COM CAMADA DE ESPESSURA MINIMA DE 8 UM E CONDUTIVIDADE ELETRICA MINIMA DE 98% IACS A 200 C, PARAFUSO TORQUIMETRICO: LIGA DE ALUMINIO, CAPUZ: MATERIAL ELASTOMERICO NA COR PRETA, INCORPORADOS AO CORPO DO CONECTOR DE FORMA IMPERDIVEL, GRAU DE PROTECAO: IP-65, PARA CABOS: PRINCIPAL: 6MM2 - 185MM2 E DERIVACAO: 1,5MM2 - 10MM2. SUBSTITUIÇÃO, FORNECIMENTO E INSTALAÇÃO. SEGUNDA A SEXTA.</b>	<b>UN</b>	<b>6.372</b>	<b>73,74</b>	<b>469.849,17</b>

	IP09300555	SCO/FGV (10-2022)	Conector perfurante para rede aerea, tensao de aplicacao: 0,6/1 KV, corpo isolado resistente as intemperies, na cor preta, contato dentado: liga de cobre estanhado, com camada de espessura minima de 8 um e condutividade eletrica minima de 98% IACS a 20o C, parafuso torquimetrico: liga de aluminio, capuz: material elastomerico na cor preta, incorporados ao corpo do conector de forma imperdivel, grau de protecao: IP-65, para cabos: principal: 6mm2 - 185mm2 e derivacao: 1,5mm2 - 10mm2	UN	1	19,30	19,30
	EQ.05.10.0020 (/)	SCO/FGV (10-2022)	Caminhao carroceria fixa, capacidade de 3,50 t, equipado com cesto aereo, isolado para 69 Kv, altura de operacao de 9,00m, giro de 360o, alcance lateral operacional minimo de 5m, dotado de sistema de seguranca e emergencia acoplado a carroceria do caminhao, com motorista operador, materiais de operacao e manutencao, sinalizador visual rotativo amarelo ou ambar. Custo horario produtivo.	CHP	0,309	151,09	46,69
	05.105.0112-0	EMOP (10-2022)	MAO-DE-OBRA DE ELETRICISTA DE CONSTRUÇÃO CIVIL, INCLUSIVE ENCARGOS SOCIAIS	H	0,309	18,58	5,74
	PERICULOSIDADE	Art 193 da CLT Decreto Lei 5452/43	ADICIONAL DE PERICULOSIDADE (30%) sobre o Salário do Eletricista conforme Art 193 da CLT Decreto Lei 5452/43	H	0,309	6,5	2,01
01.01.05.02	COMPOSIÇÃO 96		<b>CONECTOR PERFURANTE PARA REDE AEREA, TENSAO DE APLICACAO: 0,6/1 KV, CORPO ISOLADO RESISTENTE AS INTEMPERIES, NA COR PRETA, CONTATO DENTADO: LIGA DE COBRE ESTANHADO, COM CAMADA DE ESPESSURA MINIMA DE 8 UM E CONDUTIVIDADE ELETRICA MINIMA DE 98% IACS A 200 C, PARAFUSO TORQUIMETRICO: LIGA DE ALUMINIO, CAPUZ: MATERIAL ELASTOMERICO NA COR PRETA, INCORPORADOS AO CORPO DO CONECTOR DE FORMA IMPERDIVEL, GRAU DE PROTECAO: IP-65, PARA CABOS: PRINCIPAL: 6MM2 - 185MM2 E DERIVACAO: 1,5MM2 - 10MM2. SUBSTITUIÇÃO, FORNECIMENTO E INSTALAÇÃO. SÁBADO.</b>	UN	1.274	76,61	97.628,14

	IP09300555	SCO/FGV (10-2022)	Conector perfurante para rede aerea, tensao de aplicacao: 0,6/1 KV, corpo isolado resistente as intemperies, na cor preta, contato dentado: liga de cobre estanhado, com camada de espessura minima de 8 um e condutividade eletrica minima de 98% IACS a 20o C, parafuso torquimetrico: liga de aluminio, capuz: material elastomerico na cor preta, incorporados ao corpo do conector de forma imperdivel, grau de protecao: IP-65, para cabos: principal: 6mm2 - 185mm2 e derivacao: 1,5mm2 - 10mm2	UN	1	19,30	19,30
	EQ.05.10.0020 (/)	SCO/FGV (10-2022)	Caminhao carroceria fixa, capacidade de 3,50 t, equipado com cesto aereo, isolado para 69 Kv, altura de operacao de 9,00m, giro de 360o, alcance lateral operacional minimo de 5m, dotado de sistema de seguranca e emergencia acoplado a carroceria do caminhao, com motorista operador, materiais de operacao e manutencao, sinalizador visual rotativo amarelo ou ambar. Custo horario produtivo.	CHP	0,309	151,09	46,69
	05.105.0112-0	EMOP (10-2022)	MAO-DE-OBRA DE ELETRICISTA DE CONSTRUÇÃO CIVIL, COM ADICIONAL DE HORA EXTRA AOS SÁBADOS, INCLUSIVE ENCARGOS SOCIAIS	H	0,309	27,87	8,61
	PERICULOSIDADE	Art 193 da CLT Decreto Lei 5452/43	ADICIONAL DE PERICULOSIDADE (30%) sobre o Salário do Eletricista conforme Art 193 da CLT Decreto Lei 5452/43	H	0,309	6,5	2,01
01.01.05.03	COMPOSIÇÃO 97		<b>CONECTOR PERFURANTE PARA REDE AEREA, TENSAO DE APLICACAO: 0,6/1 KV, CORPO ISOLADO RESISTENTE AS INTEMPERIES, NA COR PRETA, CONTATO DENTADO: LIGA DE COBRE ESTANHADO, COM CAMADA DE ESPESSURA MINIMA DE 8 UM E CONDUTIVIDADE ELETRICA MINIMA DE 98% IACS A 200 C, PARAFUSO TORQUIMETRICO: LIGA DE ALUMINIO, CAPUZ: MATERIAL ELASTOMERICO NA COR PRETA, INCORPORADOS AO CORPO DO CONECTOR DE FORMA IMPERDIVEL, GRAU DE PROTECAO: IP-65, PARA CABOS: PRINCIPAL: 6MM2 - 185MM2 E DERIVACAO: 1,5MM2 - 10MM2. SUBSTITUIÇÃO, FORNECIMENTO E INSTALAÇÃO. DOMINGO.</b>	UN	1.274	79,48	101.286,44



	IP09300555	SCO/FGV (10-2022)	Conector perfurante para rede aerea, tensao de aplicacao: 0,6/1 KV, corpo isolado resistente as intemperies, na cor preta, contato dentado: liga de cobre estanhado, com camada de espessura minima de 8 um e condutividade eletrica minima de 98% IACS a 20o C, parafuso torquimetrico: liga de aluminio, capuz: material elastomerico na cor preta, incorporados ao corpo do conector de forma imperdivel, grau de protecao: IP-65, para cabos: principal: 6mm2 - 185mm2 e derivacao: 1,5mm2 - 10mm2	UN	1	19,30	19,30
	EQ.05.10.0020 (/)	SCO/FGV (10-2022)	Caminhao carroceria fixa, capacidade de 3,50 t, equipado com cesto aereo, isolado para 69 Kv, altura de operacao de 9,00m, giro de 360o, alcance lateral operacional minimo de 5m, dotado de sistema de seguranca e emergencia acoplado a carroceria do caminhao, com motorista operador, materiais de operacao e manutencao, sinalizador visual rotativo amarelo ou ambar. Custo horario produtivo.	CHP	0,309	151,09	46,69
	05.105.0112-0	EMOP (10-2022)	MAO-DE-OBRA DE ELETRICISTA DE CONSTRUÇÃO CIVIL, COM ADICIONAL DE HORA EXTRA AOS DOMINGOS, INCLUSIVE ENCARGOS SOCIAIS	H	0,309	37,16	11,48
	PERICULOSIDADE	Art 193 da CLT Decreto Lei 5452/43	ADICIONAL DE PERICULOSIDADE (30%) sobre o Salário do Eletricista conforme Art 193 da CLT Decreto Lei 5452/43	H	0,309	6,5	2,01
01.01.05.04	COMPOSIÇÃO 98		<b>CONECTOR PERFURANTE PARA REDE AEREA, TENSAO DE APLICACAO: 0,6/1 KV, CORPO ISOLADO RESISTENTE AS INTEMPERIES, NA COR PRETA, CONTATO DENTADO: LIGA DE COBRE ESTANHADO, COM CAMADA DE ESPESSURA MINIMA DE 8 UM E CONDUTIVIDADE ELETRICA MINIMA DE 98% IACS A 200 C, PARAFUSO TORQUIMETRICO: LIGA DE ALUMINIO, CAPUZ: MATERIAL ELASTOMERICO NA COR PRETA, INCORPORADOS AO CORPO DO CONECTOR DE FORMA IMPERDIVEL, GRAU DE PROTECAO: IP-65, PARA CABOS: PRINCIPAL: 6MM2 - 185MM2 E DERIVACAO: 1,5MM2 - 10MM2. SUBSTITUIÇÃO, FORNECIMENTO E INSTALAÇÃO. NOTURNO.</b>	UN	1.274	74,88	95.433,16

	IP09300555	SCO/FGV (10-2022)	Conector perfurante para rede aerea, tensao de aplicacao: 0,6/1 KV, corpo isolado resistente as intemperies, na cor preta, contato dentado: liga de cobre estanhado, com camada de espessura minima de 8 um e condutividade eletrica minima de 98% IACS a 20o C, parafuso torquimetrico: liga de aluminio, capuz: material elastomerico na cor preta, incorporados ao corpo do conector de forma imperdivel, grau de protecao: IP-65, para cabos: principal: 6mm2 - 185mm2 e derivacao: 1,5mm2 - 10mm2	UN	1	19,30	19,30
	EQ.05.10.0020 (/)	SCO/FGV (10-2022)	Caminhao carroceria fixa, capacidade de 3,50 t, equipado com cesto aereo, isolado para 69 Kv, altura de operacao de 9,00m, giro de 360o, alcance lateral operacional minimo de 5m, dotado de sistema de seguranca e emergencia acoplado a carroceria do caminhao, com motorista operador, materiais de operacao e manutencao, sinalizador visual rotativo amarelo ou ambar. Custo horario produtivo.	CHP	0,309	151,09	46,69
	05.105.0112-0	EMOP (10-2022)	MAO-DE-OBRA DE ELETRICISTA DE CONSTRUÇÃO CIVIL, COM ADICIONAL DE HORA EXTRA PARA TURNO NOTURNO, INCLUSIVE ENCARGOS SOCIAIS	H	0,309	22,296	6,89
	PERICULOSIDADE	Art 193 da CLT Decreto Lei 5452/43	ADICIONAL DE PERICULOSIDADE (30%) sobre o Salário do Eletricista conforme Art 193 da CLT Decreto Lei 5452/43	H	0,309	6,5	2,01
01.01.05.05	COMPOSIÇÃO 99		<b>CONECTOR PERFURANTE PARA REDE SUBTERRANEA, TENSAO DE APLICACAO: 0,6/1 KV, CORPO ISOLADO RESISTENTE AO AMBIENTE DO SUBSOLO, NAS CORES BRANCA OU BEGE CLARO, CONTATO DENTADO: LIGA DE ALUMINIO ESTANHADO, COM CAMADA DE ESPESSURA MINIMA DE 8 UM E CONDUTIVIDADE ELETRICA MINIMA DE 98% IACS A 200 C, PARAFUSO TORQUIMETRICO: LIGA DE ALUMINIO, SELADOR E CAPUZ: MATERIAL ELASTOMERICO NA COR PRETA, INCORPORADOS AO CORPO DO CONECTOR DE FORMA IMPERDIVEL, GRAU DE PROTECAO: IP-68, PARA CABOS: PRINCIPAL: 6MM2 - 70MM2 E DERIVACAO: 1,5MM2 - 6MM2. SUBSTITUIÇÃO, FORNECIMENTO E INSTALAÇÃO. SEGUNDA A SEXTA.</b>	UN	35	153,34	5.366,78

	IP09300560	SCO/FGV (04-2021)	Conector perfurante para rede subterranea, tensao de aplicacao: 0,6/1 KV, corpo isolado resistente ao ambiente do subsolo, nas cores branca ou bege claro, contato dentado: liga de aluminio estanhado, com camada de espessura minima de 8 um e condutividade eletrica minima de 98% IACS a 20o C, parafuso torquimetrico: liga de aluminio, selador e capuz: material elastomerico na cor preta, incorporados ao corpo do conector de forma imperdivel, grau de protecao: IP-68, para cabos: principal: 6mm2 - 70mm2 e derivacao: 1,5mm2 - 6mm2	UN	1	98,90	98,90
	EQ 05.10.0020 (/)	SCO/FGV (10-2022)	Caminhao carroceria fixa, capacidade de 3,50 t, equipado com cesto aereo, isolado para 69 Kv, altura de operacao de 9,00m, giro de 360o, alcance lateral operacional minimo de 5m, dotado de sistema de seguranca e emergencia acoplado a carroceria do caminhao, com motorista operador, materiais de operacao e manutencao, sinalizador visual rotativo amarelo ou ambar. Custo horario produtivo.	CHP	0,309	151,09	46,69
	05.105.0112-0	EMOP (10-2022)	MAO-DE-OBRA DE ELETRICISTA DE CONSTRUÇÃO CIVIL, INCLUSIVE ENCARGOS SOCIAIS	H	0,309	18,58	5,74
	PERICULOSIDADE	Art 193 da CLT Decreto Lei 5452/43	ADICIONAL DE PERICULOSIDADE (30%) sobre o Salário do Eletricista conforme Art 193 da CLT Decreto Lei 5452/43	H	0,309	6,5	2,01
01.01.05.06	COMPOSIÇÃO 100		<b>CONECTOR PERFURANTE PARA REDE SUBTERRANEA, TENSAO DE APLICACAO: 0,6/1 KV, CORPO ISOLADO RESISTENTE AO AMBIENTE DO SUBSOLO, NAS CORES BRANCA OU BEGE CLARO, CONTATO DENTADO: LIGA DE ALUMINIO ESTANHADO, COM CAMADA DE ESPESSURA MINIMA DE 8 UM E CONDUTIVIDADE ELETRICA MINIMA DE 98% IACS A 200 C, PARAFUSO TORQUIMETRICO: LIGA DE ALUMINIO, SELADOR E CAPUZ: MATERIAL ELASTOMERICO NA COR PRETA, INCORPORADOS AO CORPO DO CONECTOR DE FORMA IMPERDIVEL, GRAU DE PROTECAO: IP-68, PARA CABOS: PRINCIPAL: 6MM2 - 70MM2 E DERIVACAO: 1,5MM2 - 6MM2. SUBSTITUIÇÃO, FORNECIMENTO E INSTALAÇÃO. SÁBADO.</b>	UN	7	156,21	1.093,45

	IP09300560	SCO/FGV (04-2021)	Conector perfurante para rede subterranea, tensao de aplicacao: 0,6/1 KV, corpo isolado resistente ao ambiente do subsolo, nas cores branca ou bege claro, contato dentado: liga de aluminio estanhado, com camada de espessura minima de 8 um e condutividade eletrica minima de 98% IACS a 20o C, parafuso torquimetrico: liga de aluminio, selador e capuz: material elastomerico na cor preta, incorporados ao corpo do conector de forma imperdivel, grau de protecao: IP-68, para cabos: principal: 6mm2 - 70mm2 e derivacao: 1,5mm2 - 6mm2	UN	1	98,90	98,90
	EQ 05.10.0020 (/)	SCO/FGV (10-2022)	Caminhao carroceria fixa, capacidade de 3,50 t, equipado com cesto aereo, isolado para 69 Kv, altura de operacao de 9,00m, giro de 360o, alcance lateral operacional minimo de 5m, dotado de sistema de seguranca e emergencia acoplado a carroceria do caminhao, com motorista operador, materiais de operacao e manutencao, sinalizador visual rotativo amarelo ou ambar. Custo horario produtivo.	CHP	0,309	151,09	46,69
	05.105.0112-0	EMOP (10-2022)	MAO-DE-OBRA DE ELETRICISTA DE CONSTRUÇÃO CIVIL, COM ADICIONAL DE HORA EXTRA AOS SÁBADOS, INCLUSIVE ENCARGOS SOCIAIS	H	0,309	27,87	8,61
	PERICULOSIDADE	Art 193 da CLT Decreto Lei 5452/43	ADICIONAL DE PERICULOSIDADE (30%) sobre o Salário do Eletricista conforme Art 193 da CLT Decreto Lei 5452/43	H	0,309	6,5	2,01
01.01.05.07	COMPOSIÇÃO 101		<b>CONECTOR PERFURANTE PARA REDE SUBTERRANEA, TENSAO DE APLICACAO: 0,6/1 KV, CORPO ISOLADO RESISTENTE AO AMBIENTE DO SUBSOLO, NAS CORES BRANCA OU BEGE CLARO, CONTATO DENTADO: LIGA DE ALUMINIO ESTANHADO, COM CAMADA DE ESPESSURA MINIMA DE 8 UM E CONDUTIVIDADE ELETRICA MINIMA DE 98% IACS A 200 C, PARAFUSO TORQUIMETRICO: LIGA DE ALUMINIO, SELADOR E CAPUZ: MATERIAL ELASTOMERICO NA COR PRETA, INCORPORADOS AO CORPO DO CONECTOR DE FORMA IMPERDIVEL, GRAU DE PROTECAO: IP-68, PARA CABOS: PRINCIPAL: 6MM2 - 70MM2 E DERIVACAO: 1,5MM2 - 6MM2. SUBSTITUIÇÃO, FORNECIMENTO E INSTALAÇÃO. DOMINGO.</b>	UN	7	159,08	1.113,54

	IP09300560	SCO/FGV (04-2021)	Conector perfurante para rede subterranea, tensao de aplicacao: 0,6/1 KV, corpo isolado resistente ao ambiente do subsolo, nas cores branca ou bege claro, contato dentado: liga de aluminio estanhado, com camada de espessura minima de 8 um e condutividade eletrica minima de 98% IACS a 20o C, parafuso torquimetrico: liga de aluminio, selador e capuz: material elastomerico na cor preta, incorporados ao corpo do conector de forma imperdivel, grau de protecao: IP-68, para cabos: principal: 6mm2 - 70mm2 e derivacao: 1,5mm2 - 6mm2	UN	1	98,90	98,90
	EQ.05.10.0020 (/)	SCO/FGV (10-2022)	Caminhao carroceria fixa, capacidade de 3,50 t, equipado com cesto aereo, isolado para 69 Kv, altura de operacao de 9,00m, giro de 360o, alcance lateral operacional minimo de 5m, dotado de sistema de seguranca e emergencia acoplado a carroceria do caminhao, com motorista operador, materiais de operacao e manutencao, sinalizador visual rotativo amarelo ou ambar. Custo horario produtivo.	CHP	0,309	151,09	46,69
	05.105.0112-0	EMOP (10-2022)	MAO-DE-OBRA DE ELETRICISTA DE CONSTRUÇÃO CIVIL, COM ADICIONAL DE HORA EXTRA AOS DOMINGOS, INCLUSIVE ENCARGOS SOCIAIS	H	0,309	37,16	11,48
	PERICULOSIDADE	Art 193 da CLT Decreto Lei 5452/43	ADICIONAL DE PERICULOSIDADE (30%) sobre o Salário do Eletricista conforme Art 193 da CLT Decreto Lei 5452/43	H	0,309	6,5	2,01
01.01.05.08	COMPOSIÇÃO 102		<b>CONECTOR PERFURANTE PARA REDE SUBTERRANEA, TENSAO DE APLICACAO: 0,6/1 KV, CORPO ISOLADO RESISTENTE AO AMBIENTE DO SUBSOLO, NAS CORES BRANCA OU BEGE CLARO, CONTATO DENTADO: LIGA DE ALUMINIO ESTANHADO, COM CAMADA DE ESPESSURA MINIMA DE 8 UM E CONDUTIVIDADE ELETRICA MINIMA DE 98% IACS A 200 C, PARAFUSO TORQUIMETRICO: LIGA DE ALUMINIO, SELADOR E CAPUZ: MATERIAL ELASTOMERICO NA COR PRETA, INCORPORADOS AO CORPO DO CONECTOR DE FORMA IMPERDIVEL, GRAU DE PROTECAO: IP-68, PARA CABOS: PRINCIPAL: 6MM2 - 70MM2 E DERIVACAO: 1,5MM2 - 6MM2. SUBSTITUIÇÃO, FORNECIMENTO E INSTALAÇÃO. NOTURNO.</b>	UN	7	154,48	1.081,39

	IP09300560	SCO/FGV (04-2021)	Conector perfurante para rede subterranea, tensao de aplicacao: 0,6/1 KV, corpo isolado resistente ao ambiente do subsolo, nas cores branca ou bege claro, contato dentado: liga de aluminio estanhado, com camada de espessura minima de 8 um e condutividade eletrica minima de 98% IACS a 20o C, parafuso torquimetrico: liga de aluminio, selador e capuz: material elastomerico na cor preta, incorporados ao corpo do conector de forma impermeavel, grau de protecao: IP-68, para cabos: principal: 6mm2 - 70mm2 e derivacao: 1,5mm2 - 6mm2	UN	1	98,90	98,90
	EQ 05.10.0020 (/)	SCO/FGV (10-2022)	Caminhao carroceria fixa, capacidade de 3,50 t, equipado com cesto aereo, isolado para 69 Kv, altura de operacao de 9,00m, giro de 360o, alcance lateral operacional minimo de 5m, dotado de sistema de seguranca e emergencia acoplado a carroceria do caminhao, com motorista operador, materiais de operacao e manutencao, sinalizador visual rotativo amarelo ou ambar. Custo horario produtivo.	CHP	0,309	151,09	46,69
	05.105.0112-0	EMOP (10-2022)	MAO-DE-OBRA DE ELETRICISTA DE CONSTRUÇÃO CIVIL, COM ADICIONAL DE HORA EXTRA PARA TURNO NOTURNO, INCLUSIVE ENCARGOS SOCIAIS	H	0,309	22,296	6,89
	PERICULOSIDADE	Art 193 da CLT Decreto Lei 5452/43	ADICIONAL DE PERICULOSIDADE (30%) sobre o Salário do Eletricista conforme Art 193 da CLT Decreto Lei 5452/43	H	0,309	6,5	2,01
<b>01.01.06</b>			<b>CABOS DE COBRE E DE ALUMÍNIO</b>				<b>500.289,35</b>
<b>01.01.06.01</b>	<b>COMPOSIÇÃO 103</b>		<b>CABO DE COBRE COM ISOLAMENTO 0,6/1kV, BITOLA 1,5MM². SUBSTITUIÇÃO, FORNECIMENTO E INSTALAÇÃO</b>	<b>M</b>	<b>600</b>	<b>7,02</b>	<b>4.210,63</b>
	15.008.0200-0	EMOP (10-2022)	CABO DE COBRE COM ISOLAMENTO 0,6/1kV, BITOLA 1,5MM²	UN	1	3,11	3,11
	AD 15.15.0050 (C)	SCO/FGV (10-2022)	Caminhoneta de servico, com cabine e cacamba, com motor bicomustivel, cabine simples, com ar condicionado e direcao hidraulica, capacidade de carga minima de 650Kg, tracao 4 x 2, com motorista, material de operacao e material de manutencao. Custo horario produtivo.	CHP	0,041	70,23	2,88
	05.105.0112-0	EMOP (10-2022)	MAO-DE-OBRA DE ELETRICISTA DE CONSTRUÇÃO CIVIL, INCLUSIVE ENCARGOS SOCIAIS	H	0,041	18,58	0,76

	PERICULOSIDADE	Art 193 da CLT Decreto Lei 5452/43	ADICIONAL DE PERICULOSIDADE (30%) sobre o Salário do Eletricista conforme Art 193 da CLT Decreto Lei 5452/43	H	0,041	6,5	0,27
<b>01.01.06.02</b>	<b>COMPOSIÇÃO 104</b>		<b>CABO DE COBRE COM ISOLAMENTO 0,6/1kV, BITOLA 2,5MM<sup>2</sup>. SUBSTITUIÇÃO, FORNECIMENTO E INSTALAÇÃO</b>	<b>M</b>	<b>2.500</b>	<b>9,18</b>	<b>22.940,30</b>
	15.008.0205-0	EMOP (10-2022)	CABO DE COBRE COM ISOLAMENTO 0,6/1kV, BITOLA 2,5MM <sup>2</sup>	UN	1	4,22	4,22
	AD 15.15.0050 (C)	SCO/FGV (10-2022)	Caminhoneta de servico, com cabine e cacamba, com motor bicombustivel, cabine simples, com ar condicionado e direcao hidraulica, capacidade de carga minima de 650Kg, tracao 4 x 2, com motorista, material de operacao e material de manutencao. Custo horario produtivo.	CHP	0,052	70,23	3,65
	05.105.0112-0	EMOP (10-2022)	MAO-DE-OBRA DE ELETRICISTA DE CONSTRUÇÃO CIVIL, INCLUSIVE ENCARGOS SOCIAIS	H	0,052	18,58	0,97
	PERICULOSIDADE	Art 193 da CLT Decreto Lei 5452/43	ADICIONAL DE PERICULOSIDADE (30%) sobre o Salário do Eletricista conforme Art 193 da CLT Decreto Lei 5452/43	H	0,052	6,5	0,34
<b>01.01.06.03</b>	<b>COMPOSIÇÃO 105</b>		<b>CABO DE COBRE COM ISOLAMENTO 0,6/1kV, BITOLA 4,0MM<sup>2</sup>. SUBSTITUIÇÃO, FORNECIMENTO E INSTALAÇÃO</b>	<b>M</b>	<b>400</b>	<b>11,66</b>	<b>4.665,81</b>
	15.008.0210-0	EMOP (10-2022)	CABO DE COBRE COM ISOLAMENTO 0,6/1kV, BITOLA 4,0MM <sup>2</sup>	UN	1	5,66	5,66
	AD 15.15.0050 (C)	SCO/FGV (10-2022)	Caminhoneta de servico, com cabine e cacamba, com motor bicombustivel, cabine simples, com ar condicionado e direcao hidraulica, capacidade de carga minima de 650Kg, tracao 4 x 2, com motorista, material de operacao e material de manutencao. Custo horario produtivo.	CHP	0,063	70,23	4,42
	05.105.0112-0	EMOP (10-2022)	MAO-DE-OBRA DE ELETRICISTA DE CONSTRUÇÃO CIVIL, INCLUSIVE ENCARGOS SOCIAIS	H	0,063	18,58	1,17

	PERICULOSIDADE	Art 193 da CLT Decreto Lei 5452/43	ADICIONAL DE PERICULOSIDADE (30%) sobre o Salário do Eletricista conforme Art 193 da CLT Decreto Lei 5452/43	H	0,063	6,5	0,41
<b>01.01.06.04</b>	<b>COMPOSIÇÃO 106</b>		<b>CABO DE COBRE COM ISOLAMENTO 0,6/1kV, BITOLA 6,0MM<sup>2</sup>. SUBSTITUIÇÃO, FORNECIMENTO E INSTALAÇÃO</b>	<b>M</b>	<b>200</b>	<b>14,24</b>	<b>2.848,46</b>
	15.008.0215-0	EMOP (10-2022)	CABO DE COBRE COM ISOLAMENTO 0,6/1kV, BITOLA 6,0MM <sup>2</sup>	UN	1	7,38	7,38
	AD 15.15.0050 (C)	SCO/FGV (10-2022)	Caminhoneta de servico, com cabine e cacamba, com motor bicombustivel, cabine simples, com ar condicionado e direcao hidraulica, capacidade de carga minima de 650Kg, tracao 4 x 2, com motorista, material de operacao e material de manutencao. Custo horario produtivo.	CHP	0,072	70,23	5,06
	05.105.0112-0	EMOP (10-2022)	MAO-DE-OBRA DE ELETRICISTA DE CONSTRUÇÃO CIVIL, INCLUSIVE ENCARGOS SOCIAIS	H	0,072	18,58	1,34
	PERICULOSIDADE	Art 193 da CLT Decreto Lei 5452/43	ADICIONAL DE PERICULOSIDADE (30%) sobre o Salário do Eletricista conforme Art 193 da CLT Decreto Lei 5452/43	H	0,072	6,5	0,47
<b>01.01.06.05</b>	<b>COMPOSIÇÃO 107</b>		<b>CABO DE COBRE COM ISOLAMENTO 0,6/1kV, BITOLA 10MM<sup>2</sup>. SUBSTITUIÇÃO, FORNECIMENTO E INSTALAÇÃO</b>	<b>M</b>	<b>300</b>	<b>18,07</b>	<b>5.419,63</b>
	15.008.0220-0	EMOP (10-2022)	CABO DE COBRE COM ISOLAMENTO 0,6/1kV, BITOLA 10MM <sup>2</sup>	UN	1	10,25	10,25
	AD 15.15.0050 (C)	SCO/FGV (10-2022)	Caminhoneta de servico, com cabine e cacamba, com motor bicombustivel, cabine simples, com ar condicionado e direcao hidraulica, capacidade de carga minima de 650Kg, tracao 4 x 2, com motorista, material de operacao e material de manutencao. Custo horario produtivo.	CHP	0,082	70,23	5,76
	05.105.0112-0	EMOP (10-2022)	MAO-DE-OBRA DE ELETRICISTA DE CONSTRUÇÃO CIVIL, INCLUSIVE ENCARGOS SOCIAIS	H	0,082	18,58	1,52



	PERICULOSIDADE	Art 193 da CLT Decreto Lei 5452/43	ADICIONAL DE PERICULOSIDADE (30%) sobre o Salário do Eletricista conforme Art 193 da CLT Decreto Lei 5452/43	H	0,082	6,5	0,53
<b>01.01.06.06</b>	<b>COMPOSIÇÃO 108</b>		<b>CABO DE COBRE COM ISOLAMENTO 0,6/1kV, BITOLA 16MM<sup>2</sup>. SUBSTITUIÇÃO, FORNECIMENTO E INSTALAÇÃO</b>	<b>M</b>	<b>300</b>	<b>23,03</b>	<b>6.910,15</b>
	15.008.0225-0	EMOP (10-2022)	CABO DE COBRE COM ISOLAMENTO 0,6/1kV, BITOLA 16MM <sup>2</sup>	UN	1	14,17	14,17
	AD 15.15.0050 (C)	SCO/FGV (10-2022)	Caminhoneta de servico, com cabine e cacamba, com motor bicombustivel, cabine simples, com ar condicionado e direcao hidraulica, capacidade de carga minima de 650Kg, tracao 4 x 2, com motorista, material de operacao e material de manutencao. Custo horario produtivo.	CHP	0,093	70,23	6,53
	05.105.0112-0	EMOP (10-2022)	MAO-DE-OBRA DE ELETRICISTA DE CONSTRUÇÃO CIVIL, INCLUSIVE ENCARGOS SOCIAIS	H	0,093	18,58	1,73
	PERICULOSIDADE	Art 193 da CLT Decreto Lei 5452/43	ADICIONAL DE PERICULOSIDADE (30%) sobre o Salário do Eletricista conforme Art 193 da CLT Decreto Lei 5452/43	H	0,093	6,5	0,60
<b>01.01.06.07</b>	<b>COMPOSIÇÃO 109</b>		<b>CABO DE COBRE COM ISOLAMENTO 0,6/1kV, BITOLA 25MM<sup>2</sup>. SUBSTITUIÇÃO, FORNECIMENTO E INSTALAÇÃO</b>	<b>M</b>	<b>350</b>	<b>30,04</b>	<b>10.512,93</b>
	15.008.0230-0	EMOP (10-2022)	CABO DE COBRE COM ISOLAMENTO 0,6/1kV, BITOLA 25MM <sup>2</sup>	UN	1	20,22	20,22
	AD 15.15.0050 (C)	SCO/FGV (10-2022)	Caminhoneta de servico, com cabine e cacamba, com motor bicombustivel, cabine simples, com ar condicionado e direcao hidraulica, capacidade de carga minima de 650Kg, tracao 4 x 2, com motorista, material de operacao e material de manutencao. Custo horario produtivo.	CHP	0,103	70,23	7,23
	05.105.0112-0	EMOP (10-2022)	MAO-DE-OBRA DE ELETRICISTA DE CONSTRUÇÃO CIVIL, INCLUSIVE ENCARGOS SOCIAIS	H	0,103	18,58	1,91

	PERICULOSIDADE	Art 193 da CLT Decreto Lei 5452/43	ADICIONAL DE PERICULOSIDADE (30%) sobre o Salário do Eletricista conforme Art 193 da CLT Decreto Lei 5452/43	H	0,103	6,5	0,67
<b>01.01.06.08</b>	<b>COMPOSIÇÃO 110</b>		<b>CABO DE COBRE FLEXIVEL ISOLAMENTO 0,6/1kV, (3X1,5MM<sup>2</sup>). SUBSTITUIÇÃO, FORNECIMENTO E INSTALAÇÃO. SEGUNDA A SEXTA.</b>	<b>M</b>	<b>4.600</b>	<b>11,79</b>	<b>54.212,93</b>
	21.026.0015-0	EMOP (10-2022)	CABO DE COBRE FLEXIVEL ISOLAMENTO 0,6/1kV, (3X1,5MM <sup>2</sup> )	UN	1	3,97	3,97
	AD 15.15.0050 (C)	SCO/FGV (10-2022)	Caminhoneta de servico, com cabine e cacamba, com motor bicombustivel, cabine simples, com ar condicionado e direcao hidraulica, capacidade de carga minima de 650Kg, tracao 4 x 2, com motorista, material de operacao e material de manutencao. Custo horario produtivo.	CHP	0,082	70,23	5,76
	05.105.0112-0	EMOP (10-2022)	MAO-DE-OBRA DE ELETRICISTA DE CONSTRUÇÃO CIVIL, INCLUSIVE ENCARGOS SOCIAIS	H	0,082	18,58	1,52
	PERICULOSIDADE	Art 193 da CLT Decreto Lei 5452/43	ADICIONAL DE PERICULOSIDADE (30%) sobre o Salário do Eletricista conforme Art 193 da CLT Decreto Lei 5452/43	H	0,082	6,5	0,53
<b>01.01.06.09</b>	<b>COMPOSIÇÃO 111</b>		<b>CABO DE COBRE FLEXIVEL ISOLAMENTO 0,6/1kV, (3X1,5MM<sup>2</sup>). SUBSTITUIÇÃO, FORNECIMENTO E INSTALAÇÃO. SÁBADO.</b>	<b>M</b>	<b>920</b>	<b>12,55</b>	<b>11.543,42</b>
	21.026.0015-0	EMOP (10-2022)	CABO DE COBRE FLEXIVEL ISOLAMENTO 0,6/1kV, (3X1,5MM <sup>2</sup> )	UN	1	3,97	3,97
	AD 15.15.0050 (C)	SCO/FGV (10-2022)	Caminhoneta de servico, com cabine e cacamba, com motor bicombustivel, cabine simples, com ar condicionado e direcao hidraulica, capacidade de carga minima de 650Kg, tracao 4 x 2, com motorista, material de operacao e material de manutencao. Custo horario produtivo.	CHP	0,082	70,23	5,76
	05.105.0112-0	EMOP (10-2022)	MAO-DE-OBRA DE ELETRICISTA DE CONSTRUÇÃO CIVIL, COM ADICIONAL DE HORA EXTRA AOS SÁBADOS, INCLUSIVE ENCARGOS SOCIAIS	H	0,082	27,87	2,29

	PERICULOSIDADE	Art 193 da CLT Decreto Lei 5452/43	ADICIONAL DE PERICULOSIDADE (30%) sobre o Salário do Eletricista conforme Art 193 da CLT Decreto Lei 5452/43	H	0,082	6,5	0,53
<b>01.01.06.10</b>	<b>COMPOSIÇÃO 112</b>		<b>CABO DE COBRE FLEXIVEL ISOLAMENTO 0,6/1kV, (3X1,5MM<sup>2</sup>). SUBSTITUIÇÃO, FORNECIMENTO E INSTALAÇÃO. DOMINGO.</b>	<b>M</b>	<b>920</b>	<b>13,31</b>	<b>12.244,26</b>
	21.026.0015-0	EMOP (10-2022)	CABO DE COBRE FLEXIVEL ISOLAMENTO 0,6/1kV, (3X1,5MM <sup>2</sup> )	UN	1	3,97	3,97
	AD 15.15.0050 (C)	SCO/FGV (10-2022)	Caminhoneta de servico, com cabine e cacamba, com motor bicombustivel, cabine simples, com ar condicionado e direcao hidraulica, capacidade de carga minima de 650Kg, tracao 4 x 2, com motorista, material de operacao e material de manutencao. Custo horario produtivo.	CHP	0,082	70,23	5,76
	05.105.0112-0	EMOP (10-2022)	MAO-DE-OBRA DE ELETRICISTA DE CONSTRUÇÃO CIVIL, COM ADICIONAL DE HORA EXTRA AOS DOMINGOS, INCLUSIVE ENCARGOS SOCIAIS	H	0,082	37,16	3,05
	PERICULOSIDADE	Art 193 da CLT Decreto Lei 5452/43	ADICIONAL DE PERICULOSIDADE (30%) sobre o Salário do Eletricista conforme Art 193 da CLT Decreto Lei 5452/43	H	0,082	6,5	0,53
<b>01.01.06.11</b>	<b>COMPOSIÇÃO 113</b>		<b>CABO DE COBRE FLEXIVEL ISOLAMENTO 0,6/1kV, (3X1,5MM<sup>2</sup>). SUBSTITUIÇÃO, FORNECIMENTO E INSTALAÇÃO. NOTURNO.</b>	<b>M</b>	<b>920</b>	<b>12,09</b>	<b>11.122,92</b>
	21.026.0015-0	EMOP (10-2022)	CABO DE COBRE FLEXIVEL ISOLAMENTO 0,6/1kV, (3X1,5MM <sup>2</sup> )	UN	1	3,97	3,97
	AD 15.15.0050 (C)	SCO/FGV (10-2022)	Caminhoneta de servico, com cabine e cacamba, com motor bicombustivel, cabine simples, com ar condicionado e direcao hidraulica, capacidade de carga minima de 650Kg, tracao 4 x 2, com motorista, material de operacao e material de manutencao. Custo horario produtivo.	CHP	0,082	70,23	5,76
	05.105.0112-0	EMOP (10-2022)	MAO-DE-OBRA DE ELETRICISTA DE CONSTRUÇÃO CIVIL, COM ADICIONAL DE HORA EXTRA PARA TURNO NOTURNO, INCLUSIVE ENCARGOS SOCIAIS	H	0,082	22,296	1,83

	PERICULOSIDADE	Art 193 da CLT Decreto Lei 5452/43	ADICIONAL DE PERICULOSIDADE (30%) sobre o Salário do Eletricista conforme Art 193 da CLT Decreto Lei 5452/43	H	0,082	6,5	0,53
<b>01.01.06.12</b>	<b>COMPOSIÇÃO 114</b>		<b>CABO DE COBRE FLEXIVEL ISOLAMENTO 0,6/1kV, (3X2,5MM<sup>2</sup>). SUBSTITUIÇÃO, FORNECIMENTO E INSTALAÇÃO. SEGUNDA A SEXTA.</b>	<b>M</b>	<b>5.300</b>	<b>14,09</b>	<b>74.652,73</b>
	21.026.0020-0	EMOP (10-2022)	CABO DE COBRE FLEXIVEL ISOLAMENTO 0,6/1kV, (3X2,5MM <sup>2</sup> )	UN	1	6,27	6,27
	AD 15.15.0050 (C)	SCO/FGV (10-2022)	Caminhoneta de servico, com cabine e cacamba, com motor bicombustivel, cabine simples, com ar condicionado e direcao hidraulica, capacidade de carga minima de 650Kg, tracao 4 x 2, com motorista, material de operacao e material de manutencao. Custo horario produtivo.	CHP	0,082	70,23	5,76
	05.105.0112-0	EMOP (10-2022)	MAO-DE-OBRA DE ELETRICISTA DE CONSTRUÇÃO CIVIL, INCLUSIVE ENCARGOS SOCIAIS	H	0,082	18,58	1,52
	PERICULOSIDADE	Art 193 da CLT Decreto Lei 5452/43	ADICIONAL DE PERICULOSIDADE (30%) sobre o Salário do Eletricista conforme Art 193 da CLT Decreto Lei 5452/43	H	0,082	6,5	0,53
<b>01.01.06.13</b>	<b>COMPOSIÇÃO 115</b>		<b>CABO DE COBRE FLEXIVEL ISOLAMENTO 0,6/1kV, (3X2,5MM<sup>2</sup>). SUBSTITUIÇÃO, FORNECIMENTO E INSTALAÇÃO. SÁBADO.</b>	<b>M</b>	<b>1.060</b>	<b>14,85</b>	<b>15.738,03</b>
	21.026.0020-0	EMOP (10-2022)	CABO DE COBRE FLEXIVEL ISOLAMENTO 0,6/1kV, (3X2,5MM <sup>2</sup> )	UN	1	6,27	6,27
	AD 15.15.0050 (C)	SCO/FGV (10-2022)	Caminhoneta de servico, com cabine e cacamba, com motor bicombustivel, cabine simples, com ar condicionado e direcao hidraulica, capacidade de carga minima de 650Kg, tracao 4 x 2, com motorista, material de operacao e material de manutencao. Custo horario produtivo.	CHP	0,082	70,23	5,76
	05.105.0112-0	EMOP (10-2022)	MAO-DE-OBRA DE ELETRICISTA DE CONSTRUÇÃO CIVIL, COM ADICIONAL DE HORA EXTRA AOS SÁBADOS, INCLUSIVE ENCARGOS SOCIAIS	H	0,082	27,87	2,29

	PERICULOSIDADE	Art 193 da CLT Decreto Lei 5452/43	ADICIONAL DE PERICULOSIDADE (30%) sobre o Salário do Eletricista conforme Art 193 da CLT Decreto Lei 5452/43	H	0,082	6,5	0,53
<b>01.01.06.14</b>	<b>COMPOSIÇÃO 116</b>		<b>CABO DE COBRE FLEXIVEL ISOLAMENTO 0,6/1kV, (3X2,5MM<sup>2</sup>). SUBSTITUIÇÃO, FORNECIMENTO E INSTALAÇÃO. DOMINGO.</b>	<b>M</b>	<b>1.060</b>	<b>15,61</b>	<b>16.545,52</b>
	21.026.0020-0	EMOP (10-2022)	CABO DE COBRE FLEXIVEL ISOLAMENTO 0,6/1kV, (3X2,5MM <sup>2</sup> )	UN	1	6,27	6,27
	AD 15.15.0050 (C)	SCO/FGV (10-2022)	Caminhoneta de servico, com cabine e cacamba, com motor bicombustivel, cabine simples, com ar condicionado e direcao hidraulica, capacidade de carga minima de 650Kg, tracao 4 x 2, com motorista, material de operacao e material de manutencao. Custo horario produtivo.	CHP	0,082	70,23	5,76
	05.105.0112-0	EMOP (10-2022)	MAO-DE-OBRA DE ELETRICISTA DE CONSTRUÇÃO CIVIL, COM ADICIONAL DE HORA EXTRA AOS DOMINGOS, INCLUSIVE ENCARGOS SOCIAIS	H	0,082	37,16	3,05
	PERICULOSIDADE	Art 193 da CLT Decreto Lei 5452/43	ADICIONAL DE PERICULOSIDADE (30%) sobre o Salário do Eletricista conforme Art 193 da CLT Decreto Lei 5452/43	H	0,082	6,5	0,53
<b>01.01.06.15</b>	<b>COMPOSIÇÃO 117</b>		<b>CABO DE COBRE FLEXIVEL ISOLAMENTO 0,6/1kV, (3X2,5MM<sup>2</sup>). SUBSTITUIÇÃO, FORNECIMENTO E INSTALAÇÃO. NOTURNO.</b>	<b>M</b>	<b>1.060</b>	<b>14,39</b>	<b>15.253,54</b>
	21.026.0020-0	EMOP (10-2022)	CABO DE COBRE FLEXIVEL ISOLAMENTO 0,6/1kV, (3X2,5MM <sup>2</sup> )	UN	1	6,27	6,27
	AD 15.15.0050 (C)	SCO/FGV (10-2022)	Caminhoneta de servico, com cabine e cacamba, com motor bicombustivel, cabine simples, com ar condicionado e direcao hidraulica, capacidade de carga minima de 650Kg, tracao 4 x 2, com motorista, material de operacao e material de manutencao. Custo horario produtivo.	CHP	0,082	70,23	5,76
	05.105.0112-0	EMOP (10-2022)	MAO-DE-OBRA DE ELETRICISTA DE CONSTRUÇÃO CIVIL, COM ADICIONAL DE HORA EXTRA PARA TURNO NOTURNO, INCLUSIVE ENCARGOS SOCIAIS	H	0,082	22,296	1,83

	PERICULOSIDADE	Art 193 da CLT Decreto Lei 5452/43	ADICIONAL DE PERICULOSIDADE (30%) sobre o Salário do Eletricista conforme Art 193 da CLT Decreto Lei 5452/43	H	0,082	6,5	0,53
<b>01.01.06.16</b>	<b>COMPOSIÇÃO 118</b>		<b>CABO DE COBRE FLEXIVEL ISOLAMENTO 0,6/1kV, (3X4,0MM<sup>2</sup>). SUBSTITUIÇÃO, FORNECIMENTO E INSTALAÇÃO</b>	<b>M</b>	<b>200</b>	<b>18,50</b>	<b>3.700,77</b>
	21.026.0030-0	EMOP (10-2022)	CABO DE COBRE FLEXIVEL ISOLAMENTO 0,6/1kV, (3X4,0MM <sup>2</sup> )	UN	1	9,64	9,64
	AD 15.15.0050 (C)	SCO/FGV (10-2022)	Caminhoneta de servico, com cabine e cacamba, com motor bicombustivel, cabine simples, com ar condicionado e direcao hidraulica, capacidade de carga minima de 650Kg, tracao 4 x 2, com motorista, material de operacao e material de manutencao. Custo horario produtivo.	CHP	0,093	70,23	6,53
	05.105.0112-0	EMOP (10-2022)	MAO-DE-OBRA DE ELETRICISTA DE CONSTRUÇÃO CIVIL, INCLUSIVE ENCARGOS SOCIAIS	H	0,093	18,58	1,73
	PERICULOSIDADE	Art 193 da CLT Decreto Lei 5452/43	ADICIONAL DE PERICULOSIDADE (30%) sobre o Salário do Eletricista conforme Art 193 da CLT Decreto Lei 5452/43	H	0,093	6,5	0,60
<b>01.01.06.17</b>	<b>COMPOSIÇÃO 119</b>		<b>CABO DE COBRE FLEXIVEL ISOLAMENTO 0,6/1kV, (3X6,0MM<sup>2</sup>). SUBSTITUIÇÃO, FORNECIMENTO E INSTALAÇÃO</b>	<b>M</b>	<b>100</b>	<b>22,81</b>	<b>2.281,38</b>
	21.026.0055-0	EMOP (10-2022)	CABO DE COBRE FLEXIVEL ISOLAMENTO 0,6/1kV, (3X6,0MM <sup>2</sup> )	UN	1	13,95	13,95
	AD 15.15.0050 (C)	SCO/FGV (10-2022)	Caminhoneta de servico, com cabine e cacamba, com motor bicombustivel, cabine simples, com ar condicionado e direcao hidraulica, capacidade de carga minima de 650Kg, tracao 4 x 2, com motorista, material de operacao e material de manutencao. Custo horario produtivo.	CHP	0,093	70,23	6,53
	05.105.0112-0	EMOP (10-2022)	MAO-DE-OBRA DE ELETRICISTA DE CONSTRUÇÃO CIVIL, INCLUSIVE ENCARGOS SOCIAIS	H	0,093	18,58	1,73

	PERICULOSIDADE	Art 193 da CLT Decreto Lei 5452/43	ADICIONAL DE PERICULOSIDADE (30%) sobre o Salário do Eletricista conforme Art 193 da CLT Decreto Lei 5452/43	H	0,093	6,5	0,60
<b>01.01.06.18</b>	<b>COMPOSIÇÃO 120</b>		<b>CABO DE ALUMÍNIO MULTIPLEXADO , ISOLAÇÃO 0,6/1kV, TRIPLEX (3 X 16 + 16)MM². SUBSTITUIÇÃO, FORNECIMENTO E INSTALAÇÃO. SEGUNDA A SEXTA.</b>	<b>UN</b>	<b>6.850</b>	<b>15,14</b>	<b>103.727,29</b>
	IP14430200	SCO/FGV (10-2022)	Cabo de aluminio multiplexado auto sustentado, com tres condutores fase de aluminio compactado (CA), com isolamento composto de polietileno reticulado (XLPE), 90oC, isolamento para 1Kv, secao 16mm2 e condutor neutro de aluminio compactado, nao isolado, com alma de aço (CAA), secao 16mm2 (3 x 1 x 16 + 16), conforme NBR 8182	UN	1	9,71	9,71
	AD 15.15.0050 (C)	SCO/FGV (10-2022)	Caminhoneta de servico, com cabine e cacamba, com motor bicombustivel, cabine simples, com ar condicionado e direcao hidraulica, capacidade de carga minima de 650Kg, tracao 4 x 2, com motorista, material de operacao e material de manutencao. Custo horario produtivo.	CHP	0,057	70,23	4,00
	05.105.0112-0	EMOP (10-2022)	MAO-DE-OBRA DE ELETRICISTA DE CONSTRUÇÃO CIVIL, INCLUSIVE ENCARGOS SOCIAIS	H	0,057	18,58	1,06
	PERICULOSIDADE	Art 193 da CLT Decreto Lei 5452/43	ADICIONAL DE PERICULOSIDADE (30%) sobre o Salário do Eletricista conforme Art 193 da CLT Decreto Lei 5452/43	H	0,057	6,5	0,37
<b>01.01.06.19</b>	<b>COMPOSIÇÃO 121</b>		<b>CABO DE ALUMÍNIO MULTIPLEXADO , ISOLAÇÃO 0,6/1kV, TRIPLEX (3 X 16 + 16)MM². SUBSTITUIÇÃO, FORNECIMENTO E INSTALAÇÃO. SÁBADO.</b>	<b>UN</b>	<b>1.370</b>	<b>15,67</b>	<b>21.470,91</b>
	IP14430200	SCO/FGV (10-2022)	Cabo de aluminio multiplexado auto sustentado, com tres condutores fase de aluminio compactado (CA), com isolamento composto de polietileno reticulado (XLPE), 90oC, isolamento para 1Kv, secao 16mm2 e condutor neutro de aluminio compactado, nao isolado, com alma de aço (CAA), secao 16mm2 (3 x 1 x 16 + 16), conforme NBR 8182	UN	1	9,71	9,71

	AD 15.15.0050 (C)	SCO/FGV (10-2022)	Caminhoneta de servico, com cabine e cacamba, com motor bicombustivel, cabine simples, com ar condicionado e direcao hidraulica, capacidade de carga minima de 650Kg, tracao 4 x 2, com motorista, material de operacao e material de manutencao. Custo horario produtivo.	CHP	0,057	70,23	4,00
	05.105.0112-0	EMOP (10-2022)	MAO-DE-OBRA DE ELETRICISTA DE CONSTRUÇÃO CIVIL, COM ADICIONAL DE HORA EXTRA AOS SÁBADOS, INCLUSIVE ENCARGOS SOCIAIS	H	0,057	27,87	1,59
	PERICULOSIDADE	Art 193 da CLT Decreto Lei 5452/43	ADICIONAL DE PERICULOSIDADE (30%) sobre o Salário do Eletricista conforme Art 193 da CLT Decreto Lei 5452/43	H	0,057	6,5	0,37
<b>01.01.06.20</b>	<b>COMPOSIÇÃO 122</b>		<b>CABO DE ALUMÍNIO MULTIPLEXADO , ISOLAÇÃO 0,6/1kV, TRIPLEX (3 X 16 + 16)MM². SUBSTITUIÇÃO, FORNECIMENTO E INSTALAÇÃO. DOMINGO.</b>	<b>UN</b>	<b>1.370</b>	<b>16,20</b>	<b>22.196,37</b>
	IP14430200	SCO/FGV (10-2022)	Cabo de aluminio multiplexado auto sustentado, com tres condutores fase de aluminio compactado (CA), com isolamento composto de polietileno reticulado (XLPE), 90oC, isolamento para 1Kv, secao 16mm2 e condutor neutro de aluminio compactado, nao isolado, com alma de aco (CAA), secao 16mm2 (3 x 1 x 16 + 16), conforme NBR 8182	UN	1	9,71	9,71
	AD 15.15.0050 (C)	SCO/FGV (10-2022)	Caminhoneta de servico, com cabine e cacamba, com motor bicombustivel, cabine simples, com ar condicionado e direcao hidraulica, capacidade de carga minima de 650Kg, tracao 4 x 2, com motorista, material de operacao e material de manutencao. Custo horario produtivo.	CHP	0,057	70,23	4,00
	05.105.0112-0	EMOP (10-2022)	MAO-DE-OBRA DE ELETRICISTA DE CONSTRUÇÃO CIVIL, COM ADICIONAL DE HORA EXTRA AOS DOMINGOS, INCLUSIVE ENCARGOS SOCIAIS	H	0,057	37,16	2,12
	PERICULOSIDADE	Art 193 da CLT Decreto Lei 5452/43	ADICIONAL DE PERICULOSIDADE (30%) sobre o Salário do Eletricista conforme Art 193 da CLT Decreto Lei 5452/43	H	0,057	6,5	0,37
<b>01.01.06.21</b>	<b>COMPOSIÇÃO 123</b>		<b>CABO DE ALUMÍNIO MULTIPLEXADO , ISOLAÇÃO 0,6/1kV, TRIPLEX (3 X 16 + 16)MM². SUBSTITUIÇÃO, FORNECIMENTO E INSTALAÇÃO. NOTURNO.</b>	<b>UN</b>	<b>1.370</b>	<b>15,35</b>	<b>21.035,64</b>



	IP14430200	SCO/FGV (10-2022)	Cabo de aluminio multiplexado auto sustentado, com tres condutores fase de aluminio compactado (CA), com isolamento composto de polietileno reticulado (XLPE), 90oC, isolamento para 1Kv, secao 16mm2 e condutor neutro de aluminio compactado, nao isolado, com alma de aço (CAA), secao 16mm2 (3 x 1 x 16 + 16), conforme NBR 8182	UN	1	9,71	9,71
	AD 15.15.0050 (C)	SCO/FGV (10-2022)	Caminhoneta de servico, com cabine e cacamba, com motor bicomcombustivel, cabine simples, com ar condicionado e direcao hidraulica, capacidade de carga minima de 650Kg, tracao 4 x 2, com motorista, material de operacao e material de manutencao. Custo horario produtivo.	CHP	0,057	70,23	4,00
	05.105.0112-0	EMOP (10-2022)	MAO-DE-OBRA DE ELETRICISTA DE CONSTRUÇÃO CIVIL, COM ADICIONAL DE HORA EXTRA PARA TURNO NOTURNO, INCLUSIVE ENCARGOS SOCIAIS	H	0,057	22,296	1,27
	PERICULOSIDADE	Art 193 da CLT Decreto Lei 5452/43	ADICIONAL DE PERICULOSIDADE (30%) sobre o Salário do Eletricista conforme Art 193 da CLT Decreto Lei 5452/43	H	0,057	6,5	0,37
<b>01.01.06.22</b>	<b>COMPOSIÇÃO 124</b>		<b>CABO DE ALUMÍNIO MULTIPLEXADO , ISOLAÇÃO 0,6/1kv, DUPLEX (2 X 25 + 25)MM². SUBSTITUIÇÃO, FORNECIMENTO E INSTALAÇÃO. SEGUNDA A SEXTA.</b>	<b>UN</b>	<b>1951</b>	<b>18,05</b>	<b>35.220,76</b>
	IP14430300	SCO/FGV (10-2022)	Cabo de aluminio multiplexado auto sustentado, com dois condutores fase de aluminio compactado (CA), com isolamento composto de polietileno reticulado (XLPE), 90oC, isolamento para 1Kv, secao 25mm2 e condutor neutro de aluminio compactado, nao isolado, com alma de aço (CAA), secao 25mm2 (2 x 1 x 25 + 25), conforme NBR 8182	UN	1	12,62	12,62
	AD 15.15.0050 (C)	SCO/FGV (10-2022)	Caminhoneta de servico, com cabine e cacamba, com motor bicomcombustivel, cabine simples, com ar condicionado e direcao hidraulica, capacidade de carga minima de 650Kg, tracao 4 x 2, com motorista, material de operacao e material de manutencao. Custo horario produtivo.	CHP	0,057	70,23	4,00
	05.105.0112-0	EMOP (10-2022)	MAO-DE-OBRA DE ELETRICISTA DE CONSTRUÇÃO CIVIL, INCLUSIVE ENCARGOS SOCIAIS	H	0,057	18,58	1,06

	PERICULOSIDADE	Art 193 da CLT Decreto Lei 5452/43	ADICIONAL DE PERICULOSIDADE (30%) sobre o Salário do Eletricista conforme Art 193 da CLT Decreto Lei 5452/43	H	0,057	6,5	0,37
<b>01.01.06.23</b>	<b>COMPOSIÇÃO 125</b>		<b>CABO DE ALUMÍNIO MULTIPLEXADO , ISOLAÇÃO 0,6/1kV, DUPLEX (2 X 25 + 25)MM². SUBSTITUIÇÃO, FORNECIMENTO E INSTALAÇÃO. SÁBADO.</b>	<b>UN</b>	<b>390</b>	<b>18,58</b>	<b>7.250,77</b>
	IP14430300	SCO/FGV (10-2022)	Cabo de aluminio multiplexado auto sustentado, com dois condutores fase de aluminio compactado (CA), com isolamento composto de polietileno reticulado (XLPE), 90oC, isolamento para 1Kv, secao 25mm2 e condutor neutro de aluminio compactado, nao isolado, com alma de aço (CAA), secao 25mm2 (2 x 1 x 25 + 25), conforme NBR 8182	UN	1	12,62	12,62
	AD 15.15.0050 (C)	SCO/FGV (10-2022)	Caminhoneta de servico, com cabine e cacamba, com motor bicomustivel, cabine simples, com ar condicionado e direcao hidraulica, capacidade de carga minima de 650Kg, tracao 4 x 2, com motorista, material de operacao e material de manutencao. Custo horario produtivo.	CHP	0,057	70,23	4,00
	05.105.0112-0	EMOP (10-2022)	MAO-DE-OBRA DE ELETRICISTA DE CONSTRUÇÃO CIVIL, COM ADICIONAL DE HORA EXTRA AOS SÁBADOS, INCLUSIVE ENCARGOS SOCIAIS	H	0,057	27,87	1,59
	PERICULOSIDADE	Art 193 da CLT Decreto Lei 5452/43	ADICIONAL DE PERICULOSIDADE (30%) sobre o Salário do Eletricista conforme Art 193 da CLT Decreto Lei 5452/43	H	0,057	6,5	0,37
<b>01.01.06.24</b>	<b>COMPOSIÇÃO 126</b>		<b>CABO DE ALUMÍNIO MULTIPLEXADO , ISOLAÇÃO 0,6/1kV, DUPLEX (2 X 25 + 25)MM². SUBSTITUIÇÃO, FORNECIMENTO E INSTALAÇÃO. DOMINGO.</b>	<b>UN</b>	<b>390</b>	<b>19,11</b>	<b>7.457,40</b>
	IP14430300	SCO/FGV (10-2022)	Cabo de aluminio multiplexado auto sustentado, com dois condutores fase de aluminio compactado (CA), com isolamento composto de polietileno reticulado (XLPE), 90oC, isolamento para 1Kv, secao 25mm2 e condutor neutro de aluminio compactado, nao isolado, com alma de aço (CAA), secao 25mm2 (2 x 1 x 25 + 25), conforme NBR 8182	UN	1	12,62	12,62

	AD 15.15.0050 (C)	SCO/FGV (10-2022)	Caminhoneta de servico, com cabine e cacamba, com motor bicombustivel, cabine simples, com ar condicionado e direcao hidraulica, capacidade de carga minima de 650Kg, tracao 4 x 2, com motorista, material de operacao e material de manutencao. Custo horario produtivo.	CHP	0,057	70,23	4,00
	05.105.0112-0	EMOP (10-2022)	MAO-DE-OBRA DE ELETRICISTA DE CONSTRUÇÃO CIVIL, COM ADICIONAL DE HORA EXTRA AOS DOMINGOS, INCLUSIVE ENCARGOS SOCIAIS	H	0,057	37,16	2,12
	PERICULOSIDADE	Art 193 da CLT Decreto Lei 5452/43	ADICIONAL DE PERICULOSIDADE (30%) sobre o Salário do Eletricista conforme Art 193 da CLT Decreto Lei 5452/43	H	0,057	6,5	0,37
<b>01.01.06.25</b>	<b>COMPOSIÇÃO 127</b>		<b>CABO DE ALUMÍNIO MULTIPLEXADO , ISOLAÇÃO 0,6/1kV, DUPLEX (2 X 25 + 25)MM². SUBSTITUIÇÃO, FORNECIMENTO E INSTALAÇÃO. NOTURNO.</b>	<b>UN</b>	<b>390</b>	<b>18,26</b>	<b>7.126,80</b>
	IP14430300	SCO/FGV (10-2022)	Cabo de aluminio multiplexado auto sustentado, com dois condutores fase de aluminio compactado (CA), com isolamento composto de polietileno reticulado (XLPE), 90oC, isolamento para 1Kv, secao 25mm2 e condutor neutro de aluminio compactado, nao isolado, com alma de aco (CAA), secao 25mm2 (2 x 1 x 25 + 25), conforme NBR 8182	UN	1	12,62	12,62
	AD 15.15.0050 (C)	SCO/FGV (10-2022)	Caminhoneta de servico, com cabine e cacamba, com motor bicombustivel, cabine simples, com ar condicionado e direcao hidraulica, capacidade de carga minima de 650Kg, tracao 4 x 2, com motorista, material de operacao e material de manutencao. Custo horario produtivo.	CHP	0,057	70,23	4,00
	05.105.0112-0	EMOP (10-2022)	MAO-DE-OBRA DE ELETRICISTA DE CONSTRUÇÃO CIVIL, COM ADICIONAL DE HORA EXTRA PARA TURNO NOTURNO, INCLUSIVE ENCARGOS SOCIAIS	H	0,057	22,296	1,27
	PERICULOSIDADE	Art 193 da CLT Decreto Lei 5452/43	ADICIONAL DE PERICULOSIDADE (30%) sobre o Salário do Eletricista conforme Art 193 da CLT Decreto Lei 5452/43	H	0,057	6,5	0,37
<b>01.01.07</b>			<b>LUMINÁRIAS E PROJETOES</b>				<b>495.055,84</b>
<b>01.01.07.01</b>	<b>COMPOSIÇÃO 128</b>		<b>LUMINÁRIA A LED, POTENCIA MAXIMA 85 W - SEGUNDA A SEXTA</b>	<b>UN</b>	<b>150</b>	<b>1.240,64</b>	<b>186.096,00</b>

	IP 49.05.0500 (/)		Luminaria a led, LEDRJ-03, corpo em aluminio injetado/extrudado, para instalacao em ponta de braco/nucleo, potencia maxima de 85 W, fluxo minimo 6000 lm, temperatura de cor 4000/5500 K, IP 66, IK 08, resistente a UV, tensao de 100/240 V, eficiencia minima 90,6 lm/W, IRC maior ou igual a 70, temperatura de operacao de -20/75o C. ESPECIFICACAO: EM-RIOLUZ-094. Fornecimento. (Desonerado)	UN	1	1.058,20	1.058,20
	21.026.0020-0	EMOP (10-2022)	CABO DE COBRE FLEXIVEL ISOLAMENTO 0,6/1kV, (3X2,5MM²)	M	0,5	6,27	3,14
	EQ 05.10.0020 (/)	SCO/FGV (04-2021)	Caminhao carroceria fixa, capacidade de 3,50 t, equipado com cesto aereo, isolado para 69 Kv, altura de operacao de 9,00m, giro de 360o, alcance lateral operacional minimo de 5m, dotado de sistema de seguranca e emergencia acoplado a carroceria do caminhao, com motorista operador, materiais de operacao e manutencao, sinalizador visual rotativo amarelo ou ambar. Custo horario produtivo.	CHP	1	151,09	151,09
	05.105.0112-0	EMOP (03-2021)	MAO-DE-OBRA DE ELETRICISTA DE CONSTRUÇÃO CIVIL, INCLUSIVE ENCARGOS SOCIAIS	H	1	18,58	18,58
	PERICULOSIDADE	Art 193 da CLT Decreto Lei 5452/43	ADICIONAL DE PERICULOSIDADE (30%) sobre o Salário do Eletricista conforme Art 193 da CLT Decreto Lei 5452/43	H	1	6,5	6,50
<b>01.01.07.02</b>	<b>COMPOSIÇÃO 129</b>		<b>LUMINÁRIA A LED, POTENCIA MAXIMA 125 W - SEGUNDA A SEXTA</b>	<b>UN</b>	<b>60</b>	<b>1.892,55</b>	<b>113.553,00</b>
	IP 49.05.0550 (/)		Luminaria a led, LEDRJ-04, corpo em aluminio injetado/extrudado, para instalacao em ponta de braco/nucleo, potencia maxima de 125 W, fluxo minimo 8000 lm, temperatura de cor 4000/5500 K, IP 66, IK 08, resistente a UV, tensao de 100/240 V, eficiencia minima 90,6 lm/W, IRC maior ou igual a 70, temperatura de operacao de -20/75o C. ESPECIFICACAO: EM-RIOLUZ-094. Fornecimento. (Desonerado)	UN	1	1.710,11	1.710,11
	21.026.0020-0	EMOP (10-2022)	CABO DE COBRE FLEXIVEL ISOLAMENTO 0,6/1kV, (3X2,5MM²)	M	0,5	6,27	3,14

	EQ 05.10.0020 (/)	SCO/FGV (04-2021)	Caminhao carroceria fixa, capacidade de 3,50 t, equipado com cesto aereo, isolado para 69 Kv, altura de operacao de 9,00m, giro de 360o, alcance lateral operacional minimo de 5m, dotado de sistema de seguranca e emergencia acoplado a carroceria do caminhao, com motorista operador, materiais de operacao e manutencao, sinalizador visual rotativo amarelo ou ambar. Custo horario produtivo.	CHP	1	151,09	151,09
	05.105.0112-0	EMOP (03-2021)	MAO-DE-OBRA DE ELETRICISTA DE CONSTRUÇÃO CIVIL, INCLUSIVE ENCARGOS SOCIAIS	H	1	18,58	18,58
	PERICULOSIDADE	Art 193 da CLT Decreto Lei 5452/43	ADICIONAL DE PERICULOSIDADE (30%) sobre o Salário do Eletricista conforme Art 193 da CLT Decreto Lei 5452/43	H	1	6,5	6,50
<b>01.01.07.03</b>	<b>COMPOSIÇÃO 130</b>		<b>LUMINÁRIA A LED, POTENCIA MAXIMA 170 W - SEGUNDA A SEXTA</b>	<b>UN</b>	<b>35</b>	<b>1.934,72</b>	<b>67.715,20</b>
	IP 49.05.0600 (/)		Luminaria a led, LEDRJ-05, corpo em aluminio injetado/extrudado, para instalacao em ponta de braco/nucleo, potencia maxima de 170 W, fluxo minimo 9000 lm, temperatura de cor 4000/5500 K, IP 66, IK 08, resistente a UV, tensao de 100/240 V, eficiencia minima 90,6 lm/W, IRC maior ou igual a 70, temperatura de operacao de -20/75o C. ESPECIFICACAO: EM-RIOLUZ-094. Fornecimento. (Desonerado)	UN	1	1.528,70	1.528,70
	21.026.0020-0	EMOP (10-2022)	CABO DE COBRE FLEXIVEL ISOLAMENTO 0,6/1kV, (3X2,5MM²)	M	0,5	6,27	3,14
	EQ 05.05.0450 (C)	SCO/FGV (10-2022)	Caminhao Carroceria fixa, capacidade de 7,5t, cesto duplo, com motorista operador, material de operacao e material de manutencao, com as seguintes especificacoes minimas: motor diesel de 162CV, guindaste hidraulico acoplado de 15,5tf/m de momento de carga util, lanca com cesto duplo com alcance de 16m de altura, sinalizador visual rotativo amarelo ou ambar. Custo horario produtivo.	CHP	1	374,67	374,67
	05.105.0112-0	EMOP (10-2022)	MAO-DE-OBRA DE ELETRICISTA DE CONSTRUÇÃO CIVIL, INCLUSIVE ENCARGOS SOCIAIS	H	1	18,58	18,58

	PERICULOSIDADE	Art 193 da CLT Decreto Lei 5452/43	ADICIONAL DE PERICULOSIDADE (30%) sobre o Salário do Eletricista conforme Art 193 da CLT Decreto Lei 5452/43	H	1	6,5	6,50
<b>01.01.07.04</b>	<b>COMPOSIÇÃO 131</b>		<b>LUMINÁRIA A LED, POTENCIA MAXIMA 210 W - SEGUNDA A SEXTA</b>	<b>UN</b>	<b>20</b>	<b>1.984,12</b>	<b>39.682,40</b>
	IP 49.05.0650 (/)		Luminaria a led, LEDRJ-06, corpo em aluminio injetado/extrudado, para instalacao em ponta de braco/nucleo, potencia maxima de 210 W, fluxo minimo 10000 lm, temperatura de cor 4000/5500 K, IP 66, IK 08, resistente a UV, tensao de 100/240 V, eficiencia minima 90,6 lm/W, IRC maior ou igual a 70, temperatura de operacao de -20/75o C. ESPECIFICACAO: EM-RIOLUZ-094. Fornecimento. (Desonerado)	UN	1	1.578,10	1.578,10
	21.026.0020-0	EMOP (10-2022)	CABO DE COBRE FLEXIVEL ISOLAMENTO 0,6/1kV, (3X2,5MM²)	M	0,5	6,27	3,14
	EQ 05.05.0450 (C)	SCO/FGV (10-2022)	Caminhao Carroceria fixa, capacidade de 7,5t, cesto duplo, com motorista operador, material de operacao e material de manutencao, com as seguintes especificacoes minimas: motor diesel de 162CV, guindaste hidraulico acoplado de 15,5tf/m de momento de carga util, lanca com cesto duplo com alcance de 16m de altura, sinalizador visual rotativo amarelo ou ambar. Custo horario produtivo.	CHP	1	374,67	374,67
	05.105.0112-0	EMOP (10-2022)	MAO-DE-OBRA DE ELETRICISTA DE CONSTRUÇÃO CIVIL, INCLUSIVE ENCARGOS SOCIAIS	H	1	18,58	18,58
	PERICULOSIDADE	Art 193 da CLT Decreto Lei 5452/43	ADICIONAL DE PERICULOSIDADE (30%) sobre o Salário do Eletricista conforme Art 193 da CLT Decreto Lei 5452/43	H	1	6,5	6,50
<b>01.01.07.05</b>	<b>COMPOSIÇÃO 132</b>		<b>LUMINÁRIA DECORATIVA PARA LAMPADAS MULTI VAPOR METÁLICO DE 100W. SUBSTITUIÇÃO, FORNECIMENTO E INSTALAÇÃO</b>	<b>UN</b>	<b>6</b>	<b>1.401,09</b>	<b>8.406,51</b>
	21.042.0065-0	EMOP (10-2022)	LUMINARIA DECORATIVA, LDRJ-20(1XMVM100W) COM EQUIPAMENTO AUXILIAR INTEGRADO	UN	1	1075,34	1.075,34

	IP 49.25.0410 (/)	SCO/FGV (10-2022)	Lampada multivapor metalico (MVM), potencia de 100W, base E-27, bulbo ovoide, difuso reduzido, corrente 1.1A, tensao 100V, pulso de acendimento 2,8 a 4,0kV, fluxo luminoso nominal >= 8100lm, temperatura de cor de 2700 a 3200oK, vida media >= 10000hs, posicao de funcionamento universal. EM-RIOLUZ-57	UN	1	146,44	146,44
	21.026.0020-0	EMOP (10-2022)	CABO DE COBRE FLEXIVEL ISOLAMENTO 0,6/1kV, (3X2,5MM²)	M	0,5	6,27	3,14
	EQ 05.10.0020 (/)	SCO/FGV (04-2021)	Caminhao carroceria fixa, capacidade de 3,50 t, equipado com cesto aereo, isolado para 69 Kv, altura de operacao de 9,00m, giro de 360o, alcance lateral operacional minimo de 5m, dotado de sistema de seguranca e emergencia acoplado a carroceria do caminhao, com motorista operador, materiais de operacao e manutencao, sinalizador visual rotativo amarelo ou ambar. Custo horario produtivo.	CHP	1	151,09	151,09
	05.105.0112-0	EMOP (03-2021)	MAO-DE-OBRA DE ELETRICISTA DE CONSTRUÇÃO CIVIL, INCLUSIVE ENCARGOS SOCIAIS	H	1	18,58	18,58
	PERICULOSIDADE	Art 193 da CLT Decreto Lei 5452/43	ADICIONAL DE PERICULOSIDADE (30%) sobre o Salário do Eletricista conforme Art 193 da CLT Decreto Lei 5452/43	H	1	6,5	6,50
<b>01.01.07.06</b>	<b>COMPOSIÇÃO 133</b>		<b>LUMINÁRIA FECHADA, INTEGRADA, VAPOR DE SÓDIO DE 70W. SUBSTITUIÇÃO, FORNECIMENTO E INSTALAÇÃO</b>	<b>UN</b>	<b>15</b>	<b>568,88</b>	<b>8.533,13</b>
	21.019.0078-0	EMOP (10-2022)	LUMINARIA LRJ-35 (1XVS/MVM 70W), IP-65,COM EQUIPAMENTO AUXILIAR INTEGRADO	UN	1	357,77	357,77
	21.045.0105-0	EMOP (10-2022)	LAMPADA DE VAPOR DE SODIO, DE 70W	UN	1	31,8	31,80
	21.026.0020-0	EMOP (10-2022)	CABO DE COBRE FLEXIVEL ISOLAMENTO 0,6/1kV, (3X2,5MM²)	M	0,5	6,27	3,14

	EQ 05.10.0020 (/)	SCO/FGV (10-2022)	Caminhão carroceria fixa, capacidade de 3,50 t, equipado com cesto aéreo, isolado para 69 Kv, altura de operação de 9,00m, giro de 360º, alcance lateral operacional mínimo de 5m, dotado de sistema de segurança e emergência acoplado a carroceria do caminhão, com motorista operador, materiais de operação e manutenção, sinalizador visual rotativo amarelo ou ambar. Custo horário produtivo.	CHP	1	151,09	151,09
	05.105.0112-0	EMOP (10-2022)	MAO-DE-OBRA DE ELETRICISTA DE CONSTRUÇÃO CIVIL, INCLUSIVE ENCARGOS SOCIAIS	H	1	18,58	18,58
	PERICULOSIDADE	Art 193 da CLT Decreto Lei 5452/43	ADICIONAL DE PERICULOSIDADE (30%) sobre o Salário do Eletricista conforme Art 193 da CLT Decreto Lei 5452/43	H	1	6,5	6,50
<b>01.01.07.07</b>	<b>COMPOSIÇÃO 134</b>		<b>LUMINÁRIA FECHADA, INTEGRADA, VAPOR DE SÓDIO DE 150W. SUBSTITUIÇÃO, FORNECIMENTO E INSTALAÇÃO</b>	<b>UN</b>	<b>100</b>	<b>453,57</b>	<b>45.356,50</b>
	21.019.0090-0	EMOP (10-2022)	LUMINARIA LRJ-36 (1XVS/MVM 150W), IP-65, COM EQUIPAMENTO AUXILIAR INTEGRADO	UN	1	241,88	241,88
	21.045.0125-0	EMOP (10-2022)	LAMPADA DE VAPOR DE SODIO, DE 150W	UN	1	32,38	32,38
	21.026.0020-0	EMOP (10-2022)	CABO DE COBRE FLEXIVEL ISOLAMENTO 0,6/1kV, (3X2,5MM²)	M	0,5	6,27	3,14
	EQ 05.10.0020 (/)	SCO/FGV (10-2022)	Caminhão carroceria fixa, capacidade de 3,50 t, equipado com cesto aéreo, isolado para 69 Kv, altura de operação de 9,00m, giro de 360º, alcance lateral operacional mínimo de 5m, dotado de sistema de segurança e emergência acoplado a carroceria do caminhão, com motorista operador, materiais de operação e manutenção, sinalizador visual rotativo amarelo ou ambar. Custo horário produtivo.	CHP	1	151,09	151,09
	05.105.0112-0	EMOP (10-2022)	MAO-DE-OBRA DE ELETRICISTA DE CONSTRUÇÃO CIVIL, INCLUSIVE ENCARGOS SOCIAIS	H	1	18,58	18,58



	PERICULOSIDADE	Art 193 da CLT Decreto Lei 5452/43	ADICIONAL DE PERICULOSIDADE (30%) sobre o Salário do Eletricista conforme Art 193 da CLT Decreto Lei 5452/43	H	1	6,5	6,50
<b>01.01.07.08</b>	<b>COMPOSIÇÃO 135</b>		<b>LUMINÁRIA FECHADA, INTEGRADA, VAPOR DE SÓDIO DE 250W. SUBSTITUIÇÃO, FORNECIMENTO E INSTALAÇÃO</b>	<b>UN</b>	<b>20</b>	<b>1.285,66</b>	<b>25.713,10</b>
	21.019.0095-0	EMOP (10-2022)	LUMINARIA LRJ-33 (1XVS/MVM 250W), IP-66, COM EQUIPAMENTO AUXILIAR INTEGRADO	UN	1	840	840,00
	21.045.0150-0	EMOP (10-2022)	LAMPADA DE VAPOR DE SODIO, DE 250W	UN	1	42,77	42,77
	21.026.0020-0	EMOP (10-2022)	CABO DE COBRE FLEXIVEL ISOLAMENTO 0,6/1kV, (3X2,5MM²)	M	0,5	6,27	3,14
	EQ 05.05.0450 (C)	SCO/FGV (10-2022)	Caminhao Carroceria fixa, capacidade de 7,5t, cesto duplo, com motorista operador, material de operacao e material de manutencao, com as seguintes especificacoes minimas: motor diesel de 162CV, guindaste hidraulico acoplado de 15,5tf/m de momento de carga util, lanca com cesto duplo com alcance de 16m de altura, sinalizador visual rotativo amarelo ou ambar. Custo horario produtivo.	CHP	1	374,67	374,67
	05.105.0112-0	EMOP (10-2022)	MAO-DE-OBRA DE ELETRICISTA DE CONSTRUÇÃO CIVIL, INCLUSIVE ENCARGOS SOCIAIS	H	1	18,58	18,58
	PERICULOSIDADE	Art 193 da CLT Decreto Lei 5452/43	ADICIONAL DE PERICULOSIDADE (30%) sobre o Salário do Eletricista conforme Art 193 da CLT Decreto Lei 5452/43	H	1	6,5	6,50
<b>01.01.08</b>			<b>BRAÇOS E SUPORTES</b>				<b>365.143,12</b>
<b>01.01.08.01</b>	<b>COMPOSIÇÃO 136</b>		<b>NUCLEO DE FIXACAO PARA 01 (UMA) LUMINARIA ABERTA OU FECHADA, EM POSTE RETO (ACO OU CONCRETO) DE ATÉ 15,00M. SUBSTITUIÇÃO, FORNECIMENTO E INSTALAÇÃO</b>	<b>UN</b>	<b>30</b>	<b>940,73</b>	<b>28.221,90</b>
	IP49200068	SCO/FGV (10-2022)	NUCLEO SIMPLES, EM ACO GALVANIZADO A FUSAO, POR IMERSAO EM ZINCO, P/LUMINARIA TIPO PÉTALA	UN	1	141,23	141,23

	EQ 05.05.0450 (C)	SCO/FGV (10-2022)	Caminhao Carroceria fixa, capacidade de 7,5t, cesto duplo, com motorista operador, material de operacao e material de manutencao, com as seguintes especificacoes minimas: motor diesel de 162CV, guindaste hidraulico acoplado de 15,5tf/m de momento de carga util, lanca com cesto duplo com alcance de 16m de altura, sinalizador visual rotativo amarelo ou ambar. Custo horario produtivo.	CHP	2	374,67	749,34
	05.105.0112-0	EMOP (10-2022)	MAO-DE-OBRA DE ELETRICISTA DE CONSTRUÇÃO CIVIL, INCLUSIVE ENCARGOS SOCIAIS	H	2	18,58	37,16
	PERICULOSIDADE	Art 193 da CLT Decreto Lei 5452/43	ADICIONAL DE PERICULOSIDADE (30%) sobre o Salário do Eletricista conforme Art 193 da CLT Decreto Lei 5452/43	H	2	6,5	13,00
<b>01.01.08.02</b>	<b>COMPOSIÇÃO 137</b>		<b>NUCLEO DE FIXACAO PARA 02 (DUAS) LUMINARIAS ABERTA OU FECHADA, EM POSTE RETO (ACO OU CONCRETO) DE ATÉ 15,00M. SUBSTITUIÇÃO, FORNECIMENTO E INSTALAÇÃO</b>	<b>UN</b>	<b>70</b>	<b>1.395,08</b>	<b>97.655,60</b>
	IP49200128	SCO/FGV (10-2022)	NUCLEO DUPLO, EM ACO GALVANIZADO A FUSAO, POR IMERSAO EM ZINCO, P/LUMINARIA TIPO PÉTALA	UN	1	195,83	195,83
	EQ 05.05.0450 (C)	SCO/FGV (10-2022)	Caminhao Carroceria fixa, capacidade de 7,5t, cesto duplo, com motorista operador, material de operacao e material de manutencao, com as seguintes especificacoes minimas: motor diesel de 162CV, guindaste hidraulico acoplado de 15,5tf/m de momento de carga util, lanca com cesto duplo com alcance de 16m de altura, sinalizador visual rotativo amarelo ou ambar. Custo horario produtivo.	CHP	3	374,67	1.124,01
	05.105.0112-0	EMOP (10-2022)	MAO-DE-OBRA DE ELETRICISTA DE CONSTRUÇÃO CIVIL, INCLUSIVE ENCARGOS SOCIAIS	H	3	18,58	55,74
	PERICULOSIDADE	Art 193 da CLT Decreto Lei 5452/43	ADICIONAL DE PERICULOSIDADE (30%) sobre o Salário do Eletricista conforme Art 193 da CLT Decreto Lei 5452/43	H	3	6,5	19,50
<b>01.01.08.03</b>	<b>COMPOSIÇÃO 138</b>		<b>BRACO PARA ILUMINAÇÃO PÚBLICA TIPO MÉDIO, PROJEÇÃO DE 2500MM, TUBO DE 48MM. SUBSTITUIÇÃO, FORNECIMENTO E INSTALAÇÃO</b>	<b>UN</b>	<b>220</b>	<b>1.087,57</b>	<b>239.265,62</b>

	18.260.0045-0	EMOP (10-2022)	BRACO P/ILUMINACAO PUBLICA, CONSTR.EM TUBO DE ACO GALVANIZ.A FOGO, DIAM. 48,20MM, PROJ.HORIZ.2500MM, PROJ.VERT. 1600MM	UN	1	374,5	374,50
	21.026.0020-0	EMOP (10-2022)	CABO DE COBRE FLEXIVEL, 750V, PVC/70°C,DE (3X2,5MM2)	M	4	6,27	25,08
	21.050.0090-0	EMOP (10-2022)	PARAFUSO CABECA ABAULADA 16X45MM (PADRAO LIGTH OU NBR 8159)	UN	2	8,7	17,40
	21.050.0060-0	EMOP (10-2022)	CINTA DE ACO GALVANIZADO DE 220MM.FORNECIMENTOCINTA DE ACO GALVANIZADO DE 220MM.FORNECIMENTO	UN	2	59,3	118,60
	IP09300555	SCO/FGV (10-2022)	Conector perfurante para rede aerea, tensao de aplicacao: 0,6/1 KV, corpo isolado resistente as intemperies, na cor preta, contato dentado: liga de cobre estanhado, com camada de espessura minima de 8 um e condutividade eletrica minima de 98% IACS a 20o C, parafuso torquimetrico: liga de aluminio, capuz: material elastomerico na cor preta, incorporados ao corpo do conector de forma imperdivel, grau de protecao: IP-65, para cabos: principal: 6mm2 - 185mm2 e derivacao: 1,5mm2 - 10mm2	UN	3	19,30	57,90
	EQ 05.05.0450 (C)	SCO/FGV (10-2022)	Caminhao Carroceria fixa, capacidade de 7,5t, cesto duplo, com motorista operador, material de operacao e material de manutencao, com as seguintes especificacoes minimas: motor diesel de 162CV, guindaste hidraulico acoplado de 15,5tf/m de momento de carga util, lanca com cesto duplo com alcance de 16m de altura, sinalizador visual rotativo amarelo ou ambar. Custo horario produtivo.	CHP	1,236	374,67	463,09
	05.105.0112-0	EMOP (10-2022)	MAO-DE-OBRA DE ELETRICISTA DE CONSTRUÇÃO CIVIL, INCLUSIVE ENCARGOS SOCIAIS	H	1,236	18,58	22,96
	PERICULOSIDADE	Art 193 da CLT Decreto Lei 5452/43	ADICIONAL DE PERICULOSIDADE (30%) sobre o Salário do Eletricista conforme Art 193 da CLT Decreto Lei 5452/43	H	1,236	6,5	8,03
<b>01.01.09</b>			<b>INFRAESTRUTURA ELÉTRICA</b>				<b>27.765,12</b>

01.01.09.01	COMPOSIÇÃO 139		CAIXA HAND-HOLE,PRE-MOLDADA,EM ANEL DE CONCRETO,CONFORME PROJETO Nº A4-1683-PD,RIOLUZ,COM DIMENSOES DE 0,60X0,90M,EXCLUSIVE ESCAVACAO,REATERRO E TAMPAO.FORNECIMENTO E ASSENTAMENTO	UN	3	390,5000	1.171,50
	21.035.0012-0	EMOP (11-2022)	CAIXA HAND-HOLE,PRE-MOLDADA,EM ANEL DE CONCRETO,CONFORME PROJETO Nº A4-1683-PD,RIOLUZ,COM DIMENSOES DE 0,60X0,90M,EXCLUSIVE ESCAVACAO,REATERRO E TAMPAO.FORNECIMENTO E ASSENTAMENTO	UN	1	390,5000	390,50
	00009	EMOP (11-2022)	BARRA CHATA EM FERRO, PRECO DE REVENDEDOR, DE 1/2"X1/8" A 1.1/4"X1.1/4"	KG	0,12	10,8000	1,30
	01633	EMOP (11-2022)	CONCRETO FCK 10MPA	M3	0,04	352,7630	14,11
	01919	EMOP (11-2022)	MAO-DE-OBRA DE AJUDANTE DE MONTADOR ELETROMECANICO (ILUMINACAO PUBLICA), INCLUSIVE ENCARGOS SOCIAIS	H	10,00	15,7000	157,00
	02564	EMOP (11-2022)	TUBO DE PVC RIGIDO ROSQUEAVEL, EM BARRAS DE 6,00M, ROSCA EM AMBAS AS EXTREMIDADES, DE 1"	UN	0,33	141,0100	46,53
	03960	EMOP (11-2022)	ANEL DE CONCRETO PRE-FABRICADO, P/CAIXA DE INSPECAO, COM 600MM DE DIAMETRO INT.,40MM DE ESPESSURA, COM ALTURA DE 300MM	UN	3,00	55,6200	166,86
	AD 15.15.0050 (C)	SCO/FGV (10-2022)	Caminhoneta de servico, com cabine e cacamba, com motor bicombustivel, cabine simples, com ar condicionado e direcao hidraulica, capacidade de carga minima de 650Kg, tracao 4 x 2, com motorista, material de operacao e material de manutencao. Custo horario produtivo.	CHP	1	70,23	70,23
01.01.09.02	COMPOSIÇÃO 140		CAIXA DE PASSAGEM EM ALVENARIA DE TIJOLO MACICO(7X10X20CM),ECAIXA DE PASSAGEM EM ALVENARIA DE TIJOLO MACICO(7X10X20CM),EM PAREDES DE UMA VEZ(0,20M),DE 0,60X0,60X0,80M,UTILIZANDO ARGAMASSA DE CIMENTO E AREIA,NO TRACO 1:4 EM VOLUME,COM FUNDOEM CONCRETO SIMP. SUBSTITUIÇÃO, FORNECIMENTO E INSTALAÇÃO	UN	3	1.298,11	3.894,32
	54.001.0010-1	EMOP (10-2022)	ACO CA-25, ESTIRADO, PRECO DE REVENDEDOR, NO DIAMETRO DE 06,3MM	KG	7,7	8,98	69,15

	54.001.0170-1	EMOP (10-2022)	PINUS, EM PECAS DE 2,50X30,00CM (1"X12")	M	1,4	16,17	22,64
	05.105.0108-0	EMOP (10-2022)	MAO-DE-OBRA DE PEDREIRO, INCLUSIVE ENCARGOS SOCIAIS	H	5,263	18,58	97,79
	05.105.0109-0	EMOP (10-2022)	MAO-DE-OBRA DE CARPINTEIRO DE FORMA DE CONCRETO, INCLUSIVE ENCARGOS SOCIAIS	H	0,824	18,58	15,31
	05.105.0114-0	EMOP (10-2022)	MAO-DE-OBRA DE SERVENTE DA CONSTRUCAO CIVIL, INCLUSIVE ENCARGOS SOCIAIS	H	4,13	13,43	55,47
	11.001.0001-1	EMOP (10-2022)	CONCRETO FCK 10MPA	M3	0,17	352,76	59,97
	11.001.0005-1	EMOP (10-2022)	CONCRETO FCK 15MPA	M3	0,11	374,84	41,23
	12.002.0065-1	EMOP (10-2022)	ALVENARIA P/ CX.ENTERRADA, 0;80M (1VEZ)	M2	2,56	312,86	800,92
	13.001.0030-1	EMOP (10-2022)	EMBOCO ARG. CIM. E AREIA TRACO 1:4	M2	2,02	32,38	65,41
	AD 15.15.0050 (C)	SCO/FGV (10-2022)	Caminhoneta de servico, com cabine e cacamba, com motor bicombustivel, cabine simples, com ar condicionado e direcao hidraulica, capacidade de carga minima de 650Kg, tracao 4 x 2, com motorista, material de operacao e material de manutencao. Custo horario produtivo.	CHP	1	70,23	70,23
01.01.09.03	COMPOSIÇÃO 141		<b>DUTO ANELAR FLEXIVEL,NA COR CINZA CONCRETO,SINGELO,DE POLIETDUTO ANELAR FLEXIVEL,NA COR CINZA CONCRETO,SINGELO,DE POLIETILENO DE ALTA DENSIDADE(PEAD),PARA PROTECAO DE CONDUTORES ELETRICOS,COM DIAMETRO NOMINAL DE 2",SENDO O DIAMETRO INTERNODE 52,0MM,COM FI. SUBSTITUIÇÃO, FORNECIMENTO E INSTALAÇÃO</b>	M	400	56,75	22.699,30
	06.069.0010-0	EMOP (10-2022)	DUTO ANELAR FLEXIVEL,CINZA CONCRETO,POLIETILENO,P/PROTECAO DE CONDUTORES ELETRICOS, DN=2", DI=52,0MM, INCL. 2 PLUGS	M	1	17,93	17,93

	05.105.0114-0	EMOP (10-2022)	MAO-DE-OBRA DE SERVENTE DA CONSTRUCAO CIVIL, INCLUSIVE ENCARGOS SOCIAIS	H	0,464	13,43	6,23
	AD 15.15.0050 (C)	SCO/FGV (10-2022)	Caminhoneta de servico, com cabine e cacamba, com motor bicom bustivel, cabine simples, com ar condicionado e direcao hidraulica, capacidade de carga minima de 650Kg, tracao 4 x 2, com motorista, material de operacao e material de manutencao. Custo horario produtivo.	CHP	0,464	70,23	32,59
<b>01.01.10</b>			<b>POSTES DE CONCRETO E AÇO</b>				<b>406.971,79</b>
<b>01.01.10.01</b>	<b>COMPOSIÇÃO 142</b>		<b>POSTE DE CONCRETO 9M X 200DAN. SUBSTITUIÇÃO, FORNECIMENTO E INSTALAÇÃO</b>	<b>UN</b>	<b>6</b>	<b>1.873,35</b>	<b>11.240,10</b>
	18.045.0026-0	EMOP (10-2022)	POSTE DE CONCRETO,COM SECAO CIRCULAR,COM 9,00M DE COMPRIMENTPOSTE DE CONCRETO,COM SECAO CIRCULAR,COM 9,00M DE COMPRIMENTO E CARGA NOMINAL NO TOPO DE 200KG,INCLUSIVE ESCAVACAO,EXCLUSIVE TRANSPORTE.FORNECIMENTO E INSTALAÇÃO	UN	1	1758,24	1.758,24
	04.007.0050-0	EMOP (10-2022)	CARGA E DESCARGA MECANICA DE POSTES DE CONCRETO OU ACO,EM CACARGA E DESCARGA MECANICA DE POSTES DE CONCRETO OU ACO,EM CAMINHAO DE CARROCERIA FIXA A OLEO DIESEL,COM CAPACIDADE UTILDE 7,5T,INCLUSIVE O TEMPO DE CARGA,DESCARGA E MANOBRA DO CAMINHAO E DO EQUIP	T	1	115,11	115,11
<b>01.01.10.02</b>	<b>COMPOSIÇÃO 143</b>		<b>POSTE DE CONCRETO 11M X 200DAN. SUBSTITUIÇÃO, FORNECIMENTO E INSTALAÇÃO</b>	<b>UN</b>	<b>15</b>	<b>2.145,96</b>	<b>32.189,40</b>
	18.045.0030-0	EMOP (10-2022)	POSTE DE CONCRETO,COM SECAO CIRCULAR,COM 11,00M DE COMPRIMENPOSTE DE CONCRETO,COM SECAO CIRCULAR,COM 11,00M DE COMPRIMENTO E CARGA NOMINAL HORIZONTAL NO TOPO DE 200KG,INCLUSIVE ESCAVACAO,EXCLUSIVE TRANSPORTE.FORNECIMENTO E INSTALAÇÃO	UN	1	2030,85	2.030,85
	04.007.0050-0	EMOP (10-2022)	CARGA E DESCARGA MECANICA DE POSTES DE CONCRETO OU ACO,EM CACARGA E DESCARGA MECANICA DE POSTES DE CONCRETO OU ACO,EM CAMINHAO DE CARROCERIA FIXA A OLEO DIESEL,COM CAPACIDADE UTILDE 7,5T,INCLUSIVE O TEMPO DE CARGA,DESCARGA E MANOBRA DO CAMINHAO E DO EQUIP	T	1	115,11	115,11
<b>01.01.10.03</b>	<b>COMPOSIÇÃO 144</b>		<b>POSTE DE CONCRETO 17M COM CONICIDADE REDUZIDA PARA ILUMINAÇÃO PÚBLICA. SUBSTITUIÇÃO, FORNECIMENTO E INSTALAÇÃO</b>	<b>UN</b>	<b>18</b>	<b>6.172,54</b>	<b>111.105,72</b>

	21.002.0040-0	EMOP (10-2022)	POSTE DE CONCRETO,COM SECAO CIRCULAR,RETO,COM 17,00M DE COMPOSTE DE CONCRETO,COM SECAO CIRCULAR,RETO,COM 17,00M DE COMPRIMENTO,CONICIDADE REDUZIDA,EXCLUSIVE TRANSPORTE.FORNECIMENTO	UN	1	5305,21	5.305,21
	04.007.0050-0	EMOP (10-2022)	CARGA E DESCARGA MECANICA DE POSTES DE CONCRETO OU ACO,EM CACARGA E DESCARGA MECANICA DE POSTES DE CONCRETO OU ACO,EM CAMINHAO DE CARROCERIA FIXA A OLEO DIESEL,COM CAPACIDADE UTILDE 7,5T,INCLUSIVE O TEMPO DE CARGA,DESCARGA E MANOBRA DO CAMINHAO E DO EQUIP	T	1	115,11	115,11
	21.001.0025-0	EMOP (10-2022)	ASSENTAMENTO DE POSTE DE CONCRETO,CIRCULAR,RETO DE 17,00M,COASSENTAMENTO DE POSTE DE CONCRETO,CIRCULAR,RETO DE 17,00M,COM CABECA DE CONCRETO,EXCLUSIVE FORNECIMENTO DO POSTE E DA CABECA	UN	1	752,22	752,22
<b>01.01.10.04</b>	<b>COMPOSIÇÃO 145</b>		<b>POSTE DE ACO RETO CONICO CONTINUO, ENGASTADO, 7M DE ALTURA. SUBSTITUIÇÃO, FORNECIMENTO E INSTALAÇÃO</b>	<b>UN</b>	<b>50</b>	<b>2.616,82</b>	<b>130.841,00</b>
	04.007.0050-0	EMOP (10-2022)	CARGA E DESCARGA MECANICA DE POSTES DE CONCRETO OU ACO,EM CACARGA E DESCARGA MECANICA DE POSTES DE CONCRETO OU ACO,EM CAMINHAO DE CARROCERIA FIXA A OLEO DIESEL,COM CAPACIDADE UTILDE 7,5T,INCLUSIVE O TEMPO DE CARGA,DESCARGA E MANOBRA DO CAMINHAO E DO EQUIP	T	1	115,11	115,11
	21.001.0160-0	EMOP (10-2022)	ASSENTAMENTO DE POSTE RETO,DE ACO DE 3,50 ATE 6,00M,COM FLANASSENTAMENTO DE POSTE RETO,DE ACO DE 3,50 ATE 6,00M,COM FLANGE DE ACO SOLDADO NA SUA BASE,FIXADO POR PARAFUSOS CHUMBADORES ENGASTADOS EM FUNDACAO DE CONCRETO,EXCLUSIVE FUNDACAO EFORNECIMENTO DO P	UN	1	161,71	161,71
	21.003.0085-0	EMOP (10-2022)	POSTE DE ACO RETO, CONICO CONTINUO, COM ALTURA DE 7M, SEM SAPATA	UN	1	2340,00	2.340,00
<b>01.01.10.05</b>	<b>COMPOSIÇÃO 146</b>		<b>POSTE DE ACO RETO CONICO CONTINUO, ENGASTADO, 9M DE ALTURA. SUBSTITUIÇÃO, FORNECIMENTO E INSTALAÇÃO</b>	<b>UN</b>	<b>25</b>	<b>4.477,67</b>	<b>111.941,75</b>
	04.007.0050-0	EMOP (10-2022)	CARGA E DESCARGA MECANICA DE POSTES DE CONCRETO OU ACO,EM CACARGA E DESCARGA MECANICA DE POSTES DE CONCRETO OU ACO,EM CAMINHAO DE CARROCERIA FIXA A OLEO DIESEL,COM CAPACIDADE UTILDE 7,5T,INCLUSIVE O TEMPO DE CARGA,DESCARGA E MANOBRA DO CAMINHAO E DO EQUIP	T	1	115,11	115,11

	21.001.0165-0	EMOP (10-2022)	ASSENTAMENTO DE POSTE RETO,DE ACO DE 7,00 ATE 9,00M,COM FLANASSENTAMENTO DE POSTE RETO,DE ACO DE 7,00 ATE 9,00M,COM FLANGE DE ACO SOLDADO NA SUA BASE,FIXADO POR PARAFUSOS CHUMBADORRES ENGASTADOS EM FUNDACAO DE CONCRETO,EXCLUSIVE FUNDACAO E FORNECIMENTO DO	UN	1	242,56	242,56
	21.003.0057-0	EMOP (10-2022)	POSTE DE ACO RETO, CONICO CONTINUO, SEM SAPATA, COMPRIMENTO DE 9M	UN	1	4120,00	4.120,00
<b>01.01.10.07</b>	<b>COMPOSIÇÃO 147</b>		<b>RETIRADA DE POSTE DE CONCRETO OU ACO,DE 3,50 A 9,00M</b>	<b>UN</b>	<b>18</b>	<b>268,21</b>	<b>4.827,77</b>
	05.105.0153-0	EMOP (10-2022)	MAO-DE-OBRA DE AJUDANTE DE MONTADOR ELETROMECANICO (ILUMINACAO PUBLICA), INCLUSIVE ENCARGOS SOCIAIS	H	8,24	18,58	153,10
	04.007.0050-0	EMOP (10-2022)	CARGA E DESCARGA MECANICA DE POSTES DE CONCRETO OU ACO,EM CACARGA E DESCARGA MECANICA DE POSTES DE CONCRETO OU ACO,EM CAMINHAO DE CARROCERIA FIXA A OLEO DIESEL,COM CAPACIDADE UTILDE 7,5T,INCLUSIVE O TEMPO DE CARGA,DESCARGA E MANOBRA DO CAMINHAO E DO EQUIP	T	1	115,11	115,11
<b>01.01.10.08</b>	<b>COMPOSIÇÃO 148</b>		<b>RETIRADA DE POSTE DE CONCRETO OU ACO,DE 10,00 A 12,00M</b>	<b>UN</b>	<b>6</b>	<b>306,48</b>	<b>1.838,90</b>
	05.105.0153-0	EMOP (10-2022)	MAO-DE-OBRA DE AJUDANTE DE MONTADOR ELETROMECANICO (ILUMINACAO PUBLICA), INCLUSIVE ENCARGOS SOCIAIS	H	10,3	18,58	191,37
	04.007.0050-0	EMOP (10-2022)	CARGA E DESCARGA MECANICA DE POSTES DE CONCRETO OU ACO,EM CACARGA E DESCARGA MECANICA DE POSTES DE CONCRETO OU ACO,EM CAMINHAO DE CARROCERIA FIXA A OLEO DIESEL,COM CAPACIDADE UTILDE 7,5T,INCLUSIVE O TEMPO DE CARGA,DESCARGA E MANOBRA DO CAMINHAO E DO EQUIP	T	1	115,11	115,11
<b>01.01.10.09</b>	<b>COMPOSIÇÃO 149</b>		<b>RETIRADA DE POSTE DE CONCRETO OU ACO, DE 13,00 A 15,00M</b>	<b>UN</b>	<b>6</b>	<b>497,86</b>	<b>2.987,15</b>
	05.105.0153-0	EMOP (10-2022)	MAO-DE-OBRA DE AJUDANTE DE MONTADOR ELETROMECANICO (ILUMINACAO PUBLICA), INCLUSIVE ENCARGOS SOCIAIS	H	20,6	18,58	382,75
	04.007.0050-0	EMOP (10-2022)	CARGA E DESCARGA MECANICA DE POSTES DE CONCRETO OU ACO,EM CACARGA E DESCARGA MECANICA DE POSTES DE CONCRETO OU ACO,EM CAMINHAO DE CARROCERIA FIXA A OLEO DIESEL,COM CAPACIDADE UTILDE 7,5T,INCLUSIVE O TEMPO DE CARGA,DESCARGA E MANOBRA DO CAMINHAO E DO EQUIP	T	1	115,11	115,11
<b>01.01.11</b>			<b>FERRAGENS E FIXAÇÃO</b>				<b>114.565,77</b>



<b>01.01.11.01</b>	<b>COMPOSIÇÃO 150</b>		<b>ARMACAO SECUNDARIA OU REX PARA 2 LINHAS,COMPLETA.FORNECIMENTARMACAO SECUNDARIA OU REX PARA 2 LINHAS,COMPLETA. SUBSTITUIÇÃO, FORNECIMENTO E INSTALAÇÃO. SEGUNDA A SEXTA</b>	<b>UN</b>	<b>140</b>	<b>487,62</b>	<b>68.267,17</b>
	21.018.0040-0	EMOP (10-2022)	ISOLADOR TIPO CARRETILHA, MARROM, DE (72X72)MM	UN	2	6,01	12,02
	21.050.0052-0	EMOP (10-2022)	CINTA GALVANIZADA, COM PARAFUSOS, DE 8"	UN	1	42,01	42,01
	15.007.0710-0	EMOP (10-2022)	ARMACAO SECUNDARIA, COMPLETA, PARA 2 LINHAS	UN	1	161,41	161,41
	EQ 05.10.0020 (/)	SCO/FGV (10-2022)	Caminhao carroceria fixa, capacidade de 3,50 t, equipado com cesto aereo, isolado para 69 Kv, altura de operacao de 9,00m, giro de 360o, alcance lateral operacional minimo de 5m, dotado de sistema de seguranca e emergencia acoplado a carroceria do caminhao, com motorista operador, materiais de operacao e manutencao, sinalizador visual rotativo amarelo ou ambar. Custo horario produtivo.	CHP	1,545	151,09	233,43
	05.105.0112-0	EMOP (10-2022)	MAO-DE-OBRA DE ELETRICISTA DE CONSTRUÇÃO CIVIL, INCLUSIVE ENCARGOS SOCIAIS	H	1,545	18,58	28,71
	PERICULOSIDADE	Art 193 da CLT Decreto Lei 5452/43	ADICIONAL DE PERICULOSIDADE (30%) sobre o Salário do Eletricista conforme Art 193 da CLT Decreto Lei 5452/43	H	1,545	6,5	10,04
<b>01.01.11.02</b>	<b>COMPOSIÇÃO 151</b>		<b>ARMACAO SECUNDARIA OU REX PARA 2 LINHAS,COMPLETA.FORNECIMENTARMACAO SECUNDARIA OU REX PARA 2 LINHAS,COMPLETA. SUBSTITUIÇÃO, FORNECIMENTO E INSTALAÇÃO. SÁBADO.</b>	<b>UN</b>	<b>28</b>	<b>501,98</b>	<b>14.055,32</b>
	21.018.0040-0	EMOP (10-2022)	ISOLADOR TIPO CARRETILHA, MARROM, DE (72X72)MM	UN	2	6,01	12,02
	21.050.0052-0	EMOP (10-2022)	CINTA GALVANIZADA, COM PARAFUSOS, DE 8"	UN	1	42,01	42,01

	15.007.0710-0	EMOP (10-2022)	ARMACAO SECUNDARIA, COMPLETA, PARA 2 LINHAS	UN	1	161,41	161,41
	EQ 05.10.0020 (/)	SCO/FGV (10-2022)	Caminhao carroceria fixa, capacidade de 3,50 t, equipado com cesto aereo, isolado para 69 Kv, altura de operacao de 9,00m, giro de 360o, alcance lateral operacional minimo de 5m, dotado de sistema de seguranca e emergencia acoplado a carroceria do caminhao, com motorista operador, materiais de operacao e manutencao, sinalizador visual rotativo amarelo ou ambar. Custo horario produtivo.	CHP	1,545	151,09	233,43
	05.105.0112-0	EMOP (10-2022)	MAO-DE-OBRA DE ELETRICISTA DE CONSTRUÇÃO CIVIL, COM ADICIONAL DE HORA EXTRA AOS SÁBADOS, INCLUSIVE ENCARGOS SOCIAIS	H	1,545	27,87	43,06
	PERICULOSIDADE	Art 193 da CLT Decreto Lei 5452/43	ADICIONAL DE PERICULOSIDADE (30%) sobre o Salário do Eletricista conforme Art 193 da CLT Decreto Lei 5452/43	H	1,545	6,5	10,04
<b>01.01.11.03</b>	<b>COMPOSIÇÃO 152</b>		<b>ARMACAO SECUNDARIA OU REX PARA 2 LINHAS, COMPLETA. FORNECIMENTO ARMACAO SECUNDARIA OU REX PARA 2 LINHAS, COMPLETA. SUBSTITUIÇÃO, FORNECIMENTO E INSTALAÇÃO. DOMINGO.</b>	<b>UN</b>	<b>28</b>	<b>516,33</b>	<b>14.457,21</b>
	21.018.0040-0	EMOP (10-2022)	ISOLADOR TIPO CARRETILHA, MARROM, DE (72X72)MM	UN	2	6,01	12,02
	21.050.0052-0	EMOP (10-2022)	CINTA GALVANIZADA, COM PARAFUSOS, DE 8"	UN	1	42,01	42,01
	15.007.0710-0	EMOP (10-2022)	ARMACAO SECUNDARIA, COMPLETA, PARA 2 LINHAS	UN	1	161,41	161,41
	EQ 05.10.0020 (/)	SCO/FGV (10-2022)	Caminhao carroceria fixa, capacidade de 3,50 t, equipado com cesto aereo, isolado para 69 Kv, altura de operacao de 9,00m, giro de 360o, alcance lateral operacional minimo de 5m, dotado de sistema de seguranca e emergencia acoplado a carroceria do caminhao, com motorista operador, materiais de operacao e manutencao, sinalizador visual rotativo amarelo ou ambar. Custo horario produtivo.	CHP	1,545	151,09	233,43

	05.105.0112-0	EMOP (10-2022)	MAO-DE-OBRA DE ELETRICISTA DE CONSTRUÇÃO CIVIL, COM ADICIONAL DE HORA EXTRA AOS DOMINGOS, INCLUSIVE ENCARGOS SOCIAIS	H	1,545	37,16	57,41
	PERICULOSIDADE	Art 193 da CLT Decreto Lei 5452/43	ADICIONAL DE PERICULOSIDADE (30%) sobre o Salário do Eletricista conforme Art 193 da CLT Decreto Lei 5452/43	H	1,545	6,5	10,04
<b>01.01.11.04</b>	<b>COMPOSIÇÃO 153</b>		<b>ARMACAO SECUNDARIA OU REX PARA 2 LINHAS,COMPLETA.FORNECIMENTARMACAO SECUNDARIA OU REX PARA 2 LINHAS,COMPLETA. SUBSTITUIÇÃO, FORNECIMENTO E INSTALAÇÃO. NOTURNO.</b>	<b>UN</b>	<b>28</b>	<b>493,36</b>	<b>13.814,19</b>
	21.018.0040-0	EMOP (10-2022)	ISOLADOR TIPO CARRETILHA, MARROM, DE (72X72)MM	UN	2	6,01	12,02
	21.050.0052-0	EMOP (10-2022)	CINTA GALVANIZADA, COM PARAFUSOS, DE 8"	UN	1	42,01	42,01
	15.007.0710-0	EMOP (10-2022)	ARMACAO SECUNDARIA, COMPLETA, PARA 2 LINHAS	UN	1	161,41	161,41
	EQ 05.10.0020 (/)	SCO/FGV (10-2022)	Caminhao carroceria fixa, capacidade de 3,50 t, equipado com cesto aereo, isolado para 69 Kv, altura de operacao de 9,00m, giro de 360o, alcance lateral operacional minimo de 5m, dotado de sistema de seguranca e emergencia acoplado a carroceria do caminhao, com motorista operador, materiais de operacao e manutencao, sinalizador visual rotativo amarelo ou ambar. Custo horario produtivo.	CHP	1,545	151,09	233,43
	05.105.0112-0	EMOP (10-2022)	MAO-DE-OBRA DE ELETRICISTA DE CONSTRUÇÃO CIVIL, COM ADICIONAL DE HORA EXTRA PARA TURNO NOTURNO, INCLUSIVE ENCARGOS SOCIAIS	H	1,545	22,296	34,45
	PERICULOSIDADE	Art 193 da CLT Decreto Lei 5452/43	ADICIONAL DE PERICULOSIDADE (30%) sobre o Salário do Eletricista conforme Art 193 da CLT Decreto Lei 5452/43	H	1,545	6,5	10,04
<b>01.01.11.05</b>	<b>COMPOSIÇÃO 154</b>		<b>CRUZETA Q3 DE 6 PINOS. FORNECIMENTO E INSTALAÇÃO. SUBSTITUIÇÃO, FORNECIMENTO E INSTALAÇÃO</b>	<b>UN</b>	<b>6</b>	<b>661,98</b>	<b>3.971,89</b>

	21.050.0070-0	EMOP (10-2022)	CRUZETA Q3, DE 6 PINOS	UN	1	167,89	167,89
	EQ 05.05.0450 (C)	SCO/FGV (10-2022)	Caminhão Carroceria fixa, capacidade de 7,5t, cesto duplo, com motorista operador, material de operação e material de manutenção, com as seguintes especificações mínimas: motor diesel de 162CV, guindaste hidráulico acoplado de 15,5tf/m de momento de carga útil, lança com cesto duplo com alcance de 16m de altura, sinalizador visual rotativo amarelo ou ambar. Custo horário produtivo.	CHP	1,236	374,67	463,09
	05.105.0112-0	EMOP (10-2022)	MAO-DE-OBRA DE ELETRICISTA DE CONSTRUÇÃO CIVIL, INCLUSIVE ENCARGOS SOCIAIS	H	1,236	18,58	22,96
	PERICULOSIDADE	Art 193 da CLT Decreto Lei 5452/43	ADICIONAL DE PERICULOSIDADE (30%) sobre o Salário do Eletricista conforme Art 193 da CLT Decreto Lei 5452/43	H	1,236	6,5	8,03
<b>01.01.12</b>			<b>ATERRAMENTO</b>				<b>4.487,04</b>
<b>01.01.12.01</b>	<b>COMPOSIÇÃO 155</b>		<b>HASTE PARA ATERRAMENTO, DE COBRE DE 5/8" (16MM), COM 3,00M DE CHASTE PARA ATERRAMENTO, DE COBRE DE 5/8" (16MM), COM 3,00M DE COMPRIMENTO. FORNECIMENTO E INSTALAÇÃO. SUBSTITUIÇÃO, FORNECIMENTO E INSTALAÇÃO. SEGUNDA A SEXTA.</b>	<b>UN</b>	<b>15</b>	<b>186,96</b>	<b>2.804,40</b>
	15.009.0143-0	EMOP (10-2022)	CABO SOLIDO DE COBRE ELETROLITICO NU, TEMPERA MOLE, CLASSE 2, SECAO CIRCULAR DE 10,0 A 500,0MM2	KG	0,284	36,61	10,40
	15.007.0208-0	EMOP (10-2022)	HASTE P/ATERRAMENTO, DE COBRE, NO DIAMETRO DE 16MM E COM COMPRIMENTO DE 3,00M	UN	1	82,58	82,58
	15.017.0160-0	EMOP (10-2022)	TERMINAL MECANICO A COMPRESSAO, EM BRONZE, P/CABO NA BITOLA DE 016MM2	UN	1	16,85	16,85
	11.013.0070-1	EMOP (10-2022)	CONCRETO ARMADO FCK 15MPA	M3	0,024	3010,11	72,24
	21.028.0020-0	EMOP (10-2022)	CONECTOR P/HASTE DE ATERRAMENTO COM 1 DESCIDA DE 5/8"	UN	1	2	4,89

	AD 15.15.0050 (C)	SCO/FGV (10-2022)	Caminhoneta de servico, com cabine e cacamba, com motor bicomustivel, cabine simples, com ar condicionado e direcao hidraulica, capacidade de carga minima de 650Kg, tracao 4 x 2, com motorista, material de operacao e material de manutencao. Custo horario produtivo.	CHP	2,06	70,23	144,67
	05.105.0112-0	EMOP (10-2022)	MAO-DE-OBRA DE ELETRICISTA DE CONSTRUÇÃO CIVIL, INCLUSIVE ENCARGOS SOCIAIS	H	2,06	18,58	38,27
	PERICULOSIDADE	Art 193 da CLT Decreto Lei 5452/43	ADICIONAL DE PERICULOSIDADE (30%) sobre o Salário do Eletricista conforme Art 193 da CLT Decreto Lei 5452/43	H	2,06	6,5	13,39
<b>01.01.12.02</b>	<b>COMPOSIÇÃO 156</b>		<b>HASTE PARA ATERRAMENTO,DE COBRE DE 5/8"(16MM),COM 3,00M DE CHASTE PARA ATERRAMENTO,DE COBRE DE 5/8"(16MM),COM 3,00M DE COMPRIMENTO.FORNECIMENTO E INSTALAÇÃO. SUBSTITUIÇÃO, FORNECIMENTO E INSTALAÇÃO. SÁBADO.</b>	<b>UN</b>	<b>3</b>	<b>186,96</b>	<b>560,88</b>
	15.009.0143-0	EMOP (10-2022)	CABO SOLIDO DE COBRE ELETROLITICO NU, TEMPERA MOLE, CLASSE 2, SECAO CIRCULAR DE10,0 A 500,0MM2	KG	0,284	36,61	10,40
	15.007.0208-0	EMOP (10-2022)	HASTE P/ATERRAMENTO, DE COBRE, NO DIAMETRO DE 16MM E COM COMPRIMENTO DE 3,00M	UN	1	82,58	82,58
	15.017.0160-0	EMOP (10-2022)	TERMINAL MECANICO A COMPRESSAO, EM BRONZE, P/CABO NA BITOLA DE 016MM2	UN	1	16,85	16,85
	11.013.0070-1	EMOP (10-2022)	CONCRETO ARMADO FCK 15MPA	M3	0,024	3010,11	72,24
	21.028.0020-0	EMOP (10-2022)	CONECTOR P/HASTE DE ATERRAMENTO COM 1 DESCIDA DE 5/8"	UN	1	2	4,89
	AD 15.15.0050 (C)	SCO/FGV (10-2022)	Caminhoneta de servico, com cabine e cacamba, com motor bicomustivel, cabine simples, com ar condicionado e direcao hidraulica, capacidade de carga minima de 650Kg, tracao 4 x 2, com motorista, material de operacao e material de manutencao. Custo horario produtivo.	CHP	2,06	70,23	144,67

	05.105.0112-0	EMOP (10-2022)	MAO-DE-OBRA DE ELETRICISTA DE CONSTRUÇÃO CIVIL, COM ADICIONAL DE HORA EXTRA AOS SÁBADOS, INCLUSIVE ENCARGOS SOCIAIS	H	2,06	27,87	57,41
	PERICULOSIDADE	Art 193 da CLT Decreto Lei 5452/43	ADICIONAL DE PERICULOSIDADE (30%) sobre o Salário do Eletricista conforme Art 193 da CLT Decreto Lei 5452/43	H	2,06	6,5	13,39
<b>01.01.12.03</b>	<b>COMPOSIÇÃO 157</b>		<b>HASTE PARA ATERRAMENTO,DE COBRE DE 5/8"(16MM),COM 3,00M DE CHASTE PARA ATERRAMENTO,DE COBRE DE 5/8"(16MM),COM 3,00M DE COMPRIMENTO.FORNECIMENTO E INSTALAÇÃO. SUBSTITUIÇÃO, FORNECIMENTO E INSTALAÇÃO. DOMINGO.</b>	<b>UN</b>	<b>3</b>	<b>186,96</b>	<b>560,88</b>
	15.009.0143-0	EMOP (10-2022)	CABO SOLIDO DE COBRE ELETROLITICO NU, TEMPERA MOLE, CLASSE 2, SECAO CIRCULAR DE10,0 A 500,0MM2	KG	0,284	36,61	10,40
	15.007.0208-0	EMOP (10-2022)	HASTE P/ATERRAMENTO, DE COBRE, NO DIAMETRO DE 16MM E COM COMPRIMENTO DE 3,00M	UN	1	82,58	82,58
	15.017.0160-0	EMOP (10-2022)	TERMINAL MECANICO A COMPRESSAO, EM BRONZE, P/CABO NA BITOLA DE 016MM2	UN	1	16,85	16,85
	11.013.0070-1	EMOP (10-2022)	CONCRETO ARMADO FCK 15MPA	M3	0,024	3010,11	72,24
	21.028.0020-0	EMOP (10-2022)	CONECTOR P/HASTE DE ATERRAMENTO COM 1 DESCIDA DE 5/8"	UN	1	2	4,89
	AD 15.15.0050 (C)	SCO/FGV (10-2022)	Caminhoneta de servico, com cabine e cacamba, com motor bicombustivel, cabine simples, com ar condicionado e direcao hidraulica, capacidade de carga minima de 650Kg, tracao 4 x 2, com motorista, material de operacao e material de manutencao. Custo horario produtivo.	CHP	2,06	70,23	144,67
	05.105.0112-0	EMOP (10-2022)	MAO-DE-OBRA DE ELETRICISTA DE CONSTRUÇÃO CIVIL, COM ADICIONAL DE HORA EXTRA AOS DOMINGOS, INCLUSIVE ENCARGOS SOCIAIS	H	2,06	37,16	76,55

	PERICULOSIDADE	Art 193 da CLT Decreto Lei 5452/43	ADICIONAL DE PERICULOSIDADE (30%) sobre o Salário do Eletricista conforme Art 193 da CLT Decreto Lei 5452/43	H	2,06	6,5	13,39
<b>01.01.12.04</b>	<b>COMPOSIÇÃO 158</b>		<b>HASTE PARA ATERRAMENTO,DE COBRE DE 5/8"(16MM),COM 3,00M DE CHASTE PARA ATERRAMENTO,DE COBRE DE 5/8"(16MM),COM 3,00M DE COMPRIMENTO.FORNECIMENTO E INSTALAÇÃO. SUBSTITUIÇÃO, FORNECIMENTO E INSTALAÇÃO. NOTURNO.</b>	<b>UN</b>	<b>3</b>	<b>186,96</b>	<b>560,88</b>
	15.009.0143-0	EMOP (10-2022)	CABO SOLIDO DE COBRE ELETROLITICO NU, TEMPERA MOLE, CLASSE 2, SECAO CIRCULAR DE10,0 A 500,0MM2	KG	0,284	36,61	10,40
	15.007.0208-0	EMOP (10-2022)	HASTE P/ATERRAMENTO, DE COBRE, NO DIAMETRO DE 16MM E COM COMPRIMENTO DE 3,00M	UN	1	82,58	82,58
	15.017.0160-0	EMOP (10-2022)	TERMINAL MECANICO A COMPRESSAO, EM BRONZE, P/CABO NA BITOLA DE 016MM2	UN	1	16,85	16,85
	11.013.0070-1	EMOP (10-2022)	CONCRETO ARMADO FCK 15MPA	M3	0,024	3010,11	72,24
	21.028.0020-0	EMOP (10-2022)	CONECTOR P/HASTE DE ATERRAMENTO COM 1 DESCIDA DE 5/8"	UN	1	2	4,89
	AD 15.15.0050 (C)	SCO/FGV (10-2022)	Caminhoneta de servico, com cabine e cacamba, com motor bicombustivel, cabine simples, com ar condicionado e direcao hidraulica, capacidade de carga minima de 650Kg, tracao 4 x 2, com motorista, material de operacao e material de manutencao. Custo horario produtivo.	CHP	2,06	70,23	144,67
	05.105.0112-0	EMOP (10-2022)	MAO-DE-OBRA DE ELETRICISTA DE CONSTRUÇÃO CIVIL, COM ADICIONAL DE HORA EXTRA PARA TURNO NOTURNO, INCLUSIVE ENCARGOS SOCIAIS	H	2,06	22,296	45,93
	PERICULOSIDADE	Art 193 da CLT Decreto Lei 5452/43	ADICIONAL DE PERICULOSIDADE (30%) sobre o Salário do Eletricista conforme Art 193 da CLT Decreto Lei 5452/43	H	2,06	6,5	13,39
<b>01.01.13</b>			<b>ALUGUEL DE TRAFOS</b>				<b>10.940,04</b>

<b>01.01.13.01</b>	<b>COMPOSIÇÃO 159</b>		<b>ALUGUEL DE TRANSFORMADOR DE DISTRIBUICAO,TRIFASICO,60HZ,13,8KV-220/127V,75KVA COM INSTALAÇÃO E RETIRADA APÓS O TÉRMINO DA LOCAÇÃO. SUBSTITUIÇÃO, FORNECIMENTO E INSTALAÇÃO</b>	<b>UM X MES</b>	<b>4</b>	<b>2.735,01</b>	<b>10.940,04</b>
	05.014.0009-0	EMOP (10-2022)	TRANSFORMADOR DE DISTRIBUICAO, TRIFASICO, 60HZ, CLASSE 15KV, TENSAO PRIM. 13,8KV, T.SEC.220/127V, REFR.OLEO MIN.0075KVA	UN	0,1	14074,91	1.407,49
	19.004.0080-2	EMOP (10-2022)	GUINDAUTO 3,5T, ALCANCE 7,0M (CP)	H	2	56,45	112,90
	EQ 05.10.0020 (/)	SCO/FGV (10-2022)	Caminhao carroceria fixa, capacidade de 3,50 t, equipado com cesto aereo, isolado para 69 Kv, altura de operacao de 9,00m, giro de 360o, alcance lateral operacional minimo de 5m, dotado de sistema de seguranca e emergencia acoplado a carroceria do caminhao, com motorista operador, materiais de operacao e manutencao, sinalizador visual rotativo amarelo ou ambar. Custo horario produtivo.	CHP	6	151,09	906,54
	1999	EMOP (10-2022)	MAO-DE-OBRA DE SERVENTE DA CONSTRUCAO CIVIL, INCLUSIVE ENCARGOS SOCIAIS	H	8	13,43	107,44
	05.105.0112-0	EMOP (10-2022)	MAO-DE-OBRA DE ELETRICISTA DE CONSTRUÇÃO CIVIL, INCLUSIVE ENCARGOS SOCIAIS	H	8	18,58	148,64
	PERICULOSIDADE	Art 193 da CLT Decreto Lei 5452/43	ADICIONAL DE PERICULOSIDADE (30%) sobre o Salário do Eletricista conforme Art 193 da CLT Decreto Lei 5452/43	H	8	6,5	52,00
<b>01.01.14</b>			<b>REPAROS NO SISTEMA DE ILUMINAÇÃO PÚBLICA</b>				<b>311.001,61</b>
<b>01.01.14.01</b>	<b>COMPOSIÇÃO 160</b>		<b>EXECUÇÃO DE REPARO EM PONTO DE IP - ATIVIDADE DE EMENDA EM CONDUTORES PARTIDOS, RETIRADA DE CURTO-CIRCUITO EM CONDUTOR EXISTENTE. SEGUNDA A SEXTA.</b>	<b>UN</b>	<b>2.278</b>	<b>77,75</b>	<b>177.124,75</b>
	21.050.0010-0	EMOP (10-2022)	Fita isolante auto-fusao, de 19mmx10m. Fornecimento.(desonerado)	M	0,2	29,32	5,86
	21.050.0015-0	EMOP (10-2022)	Fita isolante plastica adesiva, de 19mmx20m. Fornecimento.(desonerado)	M	0,25	5,69	1,42



	EQ 05.10.0020 (/)	SCO/FGV (10-2022)	Caminhão carroceria fixa, capacidade de 3,50 t, equipado com cesto aereo, isolado para 69 Kv, altura de operacao de 9,00m, giro de 360o, alcance lateral operacional minimo de 5m, dotado de sistema de seguranca e emergencia acoplado a carroceria do caminhao, com motorista operador, materiais de operacao e manutencao, sinalizador visual rotativo amarelo ou ambar. Custo horario produtivo.	CHP	0,4	151,09	60,44
	05.105.0112-0	EMOP (10-2022)	MAO-DE-OBRA DE ELETRICISTA DE CONSTRUCAOCIVIL, INCLUSIVE ENCARGOS SOCIAIS	H	0,4	18,58	7,43
	PERICULOSIDADE	Art 193 da CLT Decreto Lei 5452/43	ADICIONAL DE PERICULOSIDADE (30%) sobre o Salário do Eletricista conforme Art 193 da CLT Decreto Lei 5452/43	H	0,4	6,5	2,60
<b>01.01.14.02</b>	<b>COMPOSIÇÃO 161</b>		<b>EXECUÇÃO DE REPARO EM PONTO DE IP - ATIVIDADE DE EMENDA EM CONDUTORES PARTIDOS, RETIRADA DE CURTO-CIRCUITO EM CONDUTOR EXISTENTE. SÁBADO.</b>	<b>UN</b>	<b>456</b>	<b>81,47</b>	<b>37.117,96</b>
	21.050.0010-0	EMOP (10-2022)	Fita isolante auto-fusao, de 19mmx10m. Fornecimento.(desonerado)	M	0,2	29,32	5,86
	21.050.0015-0	EMOP (10-2022)	Fita isolante plastica adesiva, de 19mmx20m. Fornecimento.(desonerado)	M	0,25	5,69	1,42
	EQ 05.10.0020 (/)	SCO/FGV (10-2022)	Caminhão carroceria fixa, capacidade de 3,50 t, equipado com cesto aereo, isolado para 69 Kv, altura de operacao de 9,00m, giro de 360o, alcance lateral operacional minimo de 5m, dotado de sistema de seguranca e emergencia acoplado a carroceria do caminhao, com motorista operador, materiais de operacao e manutencao, sinalizador visual rotativo amarelo ou ambar. Custo horario produtivo.	CHP	0,4	151,09	60,44
	05.105.0112-0	EMOP (10-2022)	MAO-DE-OBRA DE ELETRICISTA DE CONSTRUCAOCIVIL, COM ADICIONAL DE HROA EXTRA AOS SÁBADOS, INCLUSIVE ENCARGOS SOCIAIS	H	0,4	27,87	11,15
	PERICULOSIDADE	Art 193 da CLT Decreto Lei 5452/43	ADICIONAL DE PERICULOSIDADE (30%) sobre o Salário do Eletricista conforme Art 193 da CLT Decreto Lei 5452/43	H	0,4	6,5	2,60

<b>01.01.14.03</b>	<b>COMPOSIÇÃO 162</b>		<b>EXECUÇÃO DE REPARO EM PONTO DE IP - ATIVIDADE DE EMENDA EM CONDUTORES PARTIDOS, RETIRADA DE CURTO-CIRCUITO EM CONDUTOR EXISTENTE. DOMINGO.</b>	<b>UN</b>	<b>456</b>	<b>85,19</b>	<b>38.810,97</b>
	21.050.0010-0	EMOP (10-2022)	Fita isolante auto-fusao, de 19mmx10m. Fornecimento.(desonerado)	M	0,2	29,32	5,86
	21.050.0015-0	EMOP (10-2022)	Fita isolante plastica adesiva, de 19mmx20m. Fornecimento.(desonerado)	M	0,25	5,69	1,42
	EQ 05.10.0020 (/)	SCO/FGV (10-2022)	Caminhao carroceria fixa, capacidade de 3,50 t, equipado com cesto aereo, isolado para 69 Kv, altura de operacao de 9,00m, giro de 360o, alcance lateral operacional minimo de 5m, dotado de sistema de seguranca e emergencia acoplado a carroceria do caminhao, com motorista operador, materiais de operacao e manutencao, sinalizador visual rotativo amarelo ou ambar. Custo horario produtivo.	CHP	0,4	151,09	60,44
	05.105.0112-0	EMOP (10-2022)	MAO-DE-OBRA DE ELETRICISTA DE CONSTRUCAOCIVIL, COM ADICIONAL DE HORA EXTRA AOS DOMINGOS, INCLUSIVE ENCARGOS SOCIAIS	H	0,4	37,16	14,86
	PERICULOSIDADE	Art 193 da CLT Decreto Lei 5452/43	ADICIONAL DE PERICULOSIDADE (30%) sobre o Salário do Eletricista conforme Art 193 da CLT Decreto Lei 5452/43	H	0,4	6,5	2,60
<b>01.01.14.04</b>	<b>COMPOSIÇÃO 163</b>		<b>EXECUÇÃO DE REPARO EM PONTO DE IP - ATIVIDADE DE EMENDA EM CONDUTORES PARTIDOS, RETIRADA DE CURTO-CIRCUITO EM CONDUTOR EXISTENTE. NOTURNO.</b>	<b>UN</b>	<b>456</b>	<b>79,24</b>	<b>36.102,15</b>
	21.050.0010-0	EMOP (10-2022)	Fita isolante auto-fusao, de 19mmx10m. Fornecimento.(desonerado)	M	0,2	29,32	5,86
	21.050.0015-0	EMOP (10-2022)	Fita isolante plastica adesiva, de 19mmx20m. Fornecimento.(desonerado)	M	0,25	5,69	1,42

	EQ 05.10.0020 (/)	SCO/FGV (10-2022)	Caminhao carroceria fixa, capacidade de 3,50 t, equipado com cesto aereo, isolado para 69 Kv, altura de operacao de 9,00m, giro de 360o, alcance lateral operacional minimo de 5m, dotado de sistema de seguranca e emergencia acoplado a carroceria do caminhao, com motorista operador, materiais de operacao e manutencao, sinalizador visual rotativo amarelo ou ambar. Custo horario produtivo.	CHP	0,4	151,09	60,44
	05.105.0112-0	EMOP (10-2022)	MAO-DE-OBRA DE ELETRICISTA DE CONSTRUCAOCIVIL, COM ADICIONAL DE HORA EXTRA PARA TURNO NOTURNO, INCLUSIVE ENCARGOS SOCIAIS	H	0,4	22,296	8,92
	PERICULOSIDADE	Art 193 da CLT Decreto Lei 5452/43	ADICIONAL DE PERICULOSIDADE (30%) sobre o Salário do Eletricista conforme Art 193 da CLT Decreto Lei 5452/43	H	0,4	6,5	2,60
<b>01.01.14.05</b>	<b>COMPOSIÇÃO 164</b>		<b>SOQUETE DE PORCELANA BASE E27, PARA LAMPADAS. SUBSTITUIÇÃO, FORNECIMENTO E INSTALAÇÃO. SEGUNDA A SEXTA.</b>	<b>UN</b>	<b>80</b>	<b>84,19</b>	<b>6.735,56</b>
	21.050.0010-0	EMOP (10-2022)	Fita isolante auto-fusao, de 19mmx10m. Fornecimento.(desonerado)	M	0,2	29,32	5,86
	21.050.0015-0	EMOP (10-2022)	Fita isolante plastica adesiva, de 19mmx20m. Fornecimento.(desonerado)	M	0,25	5,69	1,42
	15.020.0010-0	EMOP (10-2022)	RECEPTACULO DE PORCELANA P/LAMPADA, BASE E-27	UN	1	6,44	6,44
	EQ 05.10.0020 (/)	SCO/FGV (10-2022)	Caminhao carroceria fixa, capacidade de 3,50 t, equipado com cesto aereo, isolado para 69 Kv, altura de operacao de 9,00m, giro de 360o, alcance lateral operacional minimo de 5m, dotado de sistema de seguranca e emergencia acoplado a carroceria do caminhao, com motorista operador, materiais de operacao e manutencao, sinalizador visual rotativo amarelo ou ambar. Custo horario produtivo.	CHP	0,4	151,09	60,44
	05.105.0112-0	EMOP (10-2022)	MAO-DE-OBRA DE ELETRICISTA DE CONSTRUCAOCIVIL, INCLUSIVE ENCARGOS SOCIAIS	H	0,4	18,58	7,43

	PERICULOSIDADE	Art 193 da CLT Decreto Lei 5452/43	ADICIONAL DE PERICULOSIDADE (30%) sobre o Salário do Eletricista conforme Art 193 da CLT Decreto Lei 5452/43	H	0,4	6,5	2,60
<b>01.01.14.06</b>	<b>COMPOSIÇÃO 165</b>		<b>SOQUETE DE PORCELANA BASE E27, PARA LAMPADAS. SUBSTITUIÇÃO, FORNECIMENTO E INSTALAÇÃO. SÁBADO.</b>	<b>UN</b>	<b>16</b>	<b>87,91</b>	<b>1.406,57</b>
	21.050.0010-0	EMOP (10-2022)	Fita isolante auto-fusao, de 19mmx10m. Fornecimento.(desonerado)	M	0,2	29,32	5,86
	21.050.0015-0	EMOP (10-2022)	Fita isolante plastica adesiva, de 19mmx20m. Fornecimento.(desonerado)	M	0,25	5,69	1,42
	15.020.0010-0	EMOP (10-2022)	RECEPTACULO DE PORCELANA P/LAMPADA, BASE E-27	UN	1	6,44	6,44
	EQ 05.10.0020 (/)	SCO/FGV (10-2022)	Caminhao carroceria fixa, capacidade de 3,50 t, equipado com cesto aereo, isolado para 69 Kv, altura de operacao de 9,00m, giro de 360o, alcance lateral operacional minimo de 5m, dotado de sistema de seguranca e emergencia acoplado a carroceria do caminhao, com motorista operador, materiais de operacao e manutencao, sinalizador visual rotativo amarelo ou ambar. Custo horario produtivo.	CHP	0,4	151,09	60,44
	05.105.0112-0	EMOP (10-2022)	MAO-DE-OBRA DE ELETRICISTA DE CONSTRUCAOCIVIL, COM ADICIONAL DE HORA EXTRA AOS SÁBADOS, INCLUSIVE ENCARGOS SOCIAIS	H	0,4	27,87	11,15
	PERICULOSIDADE	Art 193 da CLT Decreto Lei 5452/43	ADICIONAL DE PERICULOSIDADE (30%) sobre o Salário do Eletricista conforme Art 193 da CLT Decreto Lei 5452/43	H	0,4	6,5	2,60
<b>01.01.14.07</b>	<b>COMPOSIÇÃO 166</b>		<b>SOQUETE DE PORCELANA BASE E27, PARA LAMPADAS. SUBSTITUIÇÃO, FORNECIMENTO E INSTALAÇÃO. DOMINGO.</b>	<b>UN</b>	<b>16</b>	<b>91,63</b>	<b>1.466,02</b>
	21.050.0010-0	EMOP (10-2022)	Fita isolante auto-fusao, de 19mmx10m. Fornecimento.(desonerado)	M	0,2	29,32	5,86
	21.050.0015-0	EMOP (10-2022)	Fita isolante plastica adesiva, de 19mmx20m. Fornecimento.(desonerado)	M	0,25	5,69	1,42

	15.020.0010-0	EMOP (10-2022)	RECEPTACULO DE PORCELANA P/LAMPADA, BASE E-27	UN	1	6,44	6,44
	EQ 05.10.0020 (/)	SCO/FGV (10-2022)	Caminhao carroceria fixa, capacidade de 3,50 t, equipado com cesto aereo, isolado para 69 Kv, altura de operacao de 9,00m, giro de 360o, alcance lateral operacional minimo de 5m, dotado de sistema de seguranca e emergencia acoplado a carroceria do caminhao, com motorista operador, materiais de operacao e manutencao, sinalizador visual rotativo amarelo ou ambar. Custo horario produtivo.	CHP	0,4	151,09	60,44
	05.105.0112-0	EMOP (10-2022)	MAO-DE-OBRA DE ELETRICISTA DE CONSTRUCAOCIVIL, COM ADICIONAL DE HORA EXTRA AOS DOMINGOS, INCLUSIVE ENCARGOS SOCIAIS	H	0,4	37,16	14,86
	PERICULOSIDADE	Art 193 da CLT Decreto Lei 5452/43	ADICIONAL DE PERICULOSIDADE (30%) sobre o Salário do Eletricista conforme Art 193 da CLT Decreto Lei 5452/43	H	0,4	6,5	2,60
<b>01.01.14.08</b>	<b>COMPOSIÇÃO 167</b>		<b>SOQUETE DE PORCELANA BASE E27, PARA LAMPADAS. SUBSTITUIÇÃO, FORNECIMENTO E INSTALAÇÃO. NOTURNO.</b>	<b>UN</b>	<b>16</b>	<b>85,68</b>	<b>1.370,89</b>
	21.050.0010-0	EMOP (10-2022)	Fita isolante auto-fusao, de 19mmx10m. Fornecimento.(desonerado)	M	0,2	29,32	5,86
	21.050.0015-0	EMOP (10-2022)	Fita isolante plastica adesiva, de 19mmx20m. Fornecimento.(desonerado)	M	0,25	5,69	1,42
	15.020.0010-0	EMOP (10-2022)	RECEPTACULO DE PORCELANA P/LAMPADA, BASE E-27	UN	1	6,44	6,44
	EQ 05.10.0020 (/)	SCO/FGV (10-2022)	Caminhao carroceria fixa, capacidade de 3,50 t, equipado com cesto aereo, isolado para 69 Kv, altura de operacao de 9,00m, giro de 360o, alcance lateral operacional minimo de 5m, dotado de sistema de seguranca e emergencia acoplado a carroceria do caminhao, com motorista operador, materiais de operacao e manutencao, sinalizador visual rotativo amarelo ou ambar. Custo horario produtivo.	CHP	0,4	151,09	60,44
	05.105.0112-0	EMOP (10-2022)	MAO-DE-OBRA DE ELETRICISTA DE CONSTRUCAOCIVIL, COM ADICIONAL DE HORA EXTRA PARA TURNO NOTURNO, INCLUSIVE ENCARGOS SOCIAIS	H	0,4	22,296	8,92

	PERICULOSIDADE	Art 193 da CLT Decreto Lei 5452/43	ADICIONAL DE PERICULOSIDADE (30%) sobre o Salário do Eletricista conforme Art 193 da CLT Decreto Lei 5452/43	H	0,4	6,5	2,60
<b>01.01.14.09</b>	<b>COMPOSIÇÃO 168</b>		<b>SOQUETE DE PORCELANA BASE E40, PARA LAMPADAS. SUBSTITUIÇÃO, FORNECIMENTO E INSTALAÇÃO. SEGUNDA A SEXTA.</b>	<b>UN</b>	<b>80</b>	<b>83,32</b>	<b>6.665,36</b>
	21.050.0010-0	EMOP (10-2022)	Fita isolante auto-fusao, de 19mmx10m. Fornecimento.(desonerado)	M	0,2	29,32	5,86
	21.050.0015-0	EMOP (10-2022)	Fita isolante plastica adesiva, de 19mmx20m. Fornecimento.(desonerado)	M	0,25	2,18	0,55
	15.020.0010-0	EMOP (10-2022)	RECEPTACULO DE PORCELANA PARA LAMPADA IN CANDESCENTE, BASE E-40	UN	1	6,44	6,44
	EQ 05.10.0020 (/)	SCO/FGV (10-2022)	Caminhao carroceria fixa, capacidade de 3,50 t, equipado com cesto aereo, isolado para 69 Kv, altura de operacao de 9,00m, giro de 360o, alcance lateral operacional minimo de 5m, dotado de sistema de seguranca e emergencia acoplado a carroceria do caminhao, com motorista operador, materiais de operacao e manutencao, sinalizador visual rotativo amarelo ou ambar. Custo horario produtivo.	CHP	0,4	151,09	60,44
	05.105.0112-0	EMOP (10-2022)	MAO-DE-OBRA DE ELETRICISTA DE CONSTRUCAOCIVIL, INCLUSIVE ENCARGOS SOCIAIS	H	0,4	18,58	7,43
	PERICULOSIDADE	Art 193 da CLT Decreto Lei 5452/43	ADICIONAL DE PERICULOSIDADE (30%) sobre o Salário do Eletricista conforme Art 193 da CLT Decreto Lei 5452/43	H	0,4	6,5	2,60
<b>01.01.14.10</b>	<b>COMPOSIÇÃO 169</b>		<b>SOQUETE DE PORCELANA BASE E40, PARA LAMPADAS. SUBSTITUIÇÃO, FORNECIMENTO E INSTALAÇÃO. SÁBADO.</b>	<b>UN</b>	<b>16</b>	<b>87,03</b>	<b>1.392,53</b>
	21.050.0010-0	EMOP (10-2022)	Fita isolante auto-fusao, de 19mmx10m. Fornecimento.(desonerado)	M	0,2	29,32	5,86
	21.050.0015-0	EMOP (10-2022)	Fita isolante plastica adesiva, de 19mmx20m. Fornecimento.(desonerado)	M	0,25	2,18	0,55

	15.020.0010-0	EMOP (10-2022)	RECEPTACULO DE PORCELANA PARA LAMPADA IN CANDESCENTE, BASE E-40	UN	1	6,44	6,44
	EQ 05.10.0020 (/)	SCO/FGV (10-2022)	Caminhao carroceria fixa, capacidade de 3,50 t, equipado com cesto aereo, isolado para 69 Kv, altura de operacao de 9,00m, giro de 360o, alcance lateral operacional minimo de 5m, dotado de sistema de seguranca e emergencia acoplado a carroceria do caminhao, com motorista operador, materiais de operacao e manutencao, sinalizador visual rotativo amarelo ou ambar. Custo horario produtivo.	CHP	0,4	151,09	60,44
	05.105.0112-0	EMOP (10-2022)	MAO-DE-OBRA DE ELETRICISTA DE CONSTRUCAOCIVIL, COM ADICIONAL DE HORA EXTRA AOS SÁBADOS, INCLUSIVE ENCARGOS SOCIAIS	H	0,4	27,87	11,15
	PERICULOSIDADE	Art 193 da CLT Decreto Lei 5452/43	ADICIONAL DE PERICULOSIDADE (30%) sobre o Salário do Eletricista conforme Art 193 da CLT Decreto Lei 5452/43	H	0,4	6,5	2,60
<b>01.01.14.11</b>	<b>COMPOSIÇÃO 170</b>		<b>SOQUETE DE PORCELANA BASE E40, PARA LAMPADAS. SUBSTITUIÇÃO, FORNECIMENTO E INSTALAÇÃO. DOMINGO.</b>	<b>UN</b>	<b>16</b>	<b>90,75</b>	<b>1.451,98</b>
	21.050.0010-0	EMOP (10-2022)	Fita isolante auto-fusao, de 19mmx10m. Fornecimento.(desonerado)	M	0,2	29,32	5,86
	21.050.0015-0	EMOP (10-2022)	Fita isolante plastica adesiva, de 19mmx20m. Fornecimento.(desonerado)	M	0,25	2,18	0,55
	15.020.0010-0	EMOP (10-2022)	RECEPTACULO DE PORCELANA PARA LAMPADA IN CANDESCENTE, BASE E-40	UN	1	6,44	6,44
	EQ 05.10.0020 (/)	SCO/FGV (10-2022)	Caminhao carroceria fixa, capacidade de 3,50 t, equipado com cesto aereo, isolado para 69 Kv, altura de operacao de 9,00m, giro de 360o, alcance lateral operacional minimo de 5m, dotado de sistema de seguranca e emergencia acoplado a carroceria do caminhao, com motorista operador, materiais de operacao e manutencao, sinalizador visual rotativo amarelo ou ambar. Custo horario produtivo.	CHP	0,4	151,09	60,44
	05.105.0112-0	EMOP (10-2022)	MAO-DE-OBRA DE ELETRICISTA DE CONSTRUCAOCIVIL, COM ADICIONAL DE HORA EXTRA AOS DOMINGOS, INCLUSIVE ENCARGOS SOCIAIS	H	0,4	37,16	14,86

	PERICULOSIDADE	Art 193 da CLT Decreto Lei 5452/43	ADICIONAL DE PERICULOSIDADE (30%) sobre o Salário do Eletricista conforme Art 193 da CLT Decreto Lei 5452/43	H	0,4	6,5	2,60
<b>01.01.14.12</b>	<b>COMPOSIÇÃO 171</b>		<b>SOQUETE DE PORCELANA BASE E40, PARA LAMPADAS. SUBSTITUIÇÃO, FORNECIMENTO E INSTALAÇÃO. NOTURNO.</b>	<b>UN</b>	<b>16</b>	<b>84,80</b>	<b>1.356,85</b>
	21.050.0010-0	EMOP (10-2022)	Fita isolante auto-fusao, de 19mmx10m. Fornecimento.(desonerado)	M	0,2	29,32	5,86
	21.050.0015-0	EMOP (10-2022)	Fita isolante plastica adesiva, de 19mmx20m. Fornecimento.(desonerado)	M	0,25	2,18	0,55
	15.020.0010-0	EMOP (10-2022)	RECEPTACULO DE PORCELANA PARA LAMPADA IN CANDESCENTE, BASE E-40	UN	1	6,44	6,44
	EQ 05.10.0020 (/)	SCO/FGV (10-2022)	Caminhao carroceria fixa, capacidade de 3,50 t, equipado com cesto aereo, isolado para 69 Kv, altura de operacao de 9,00m, giro de 360o, alcance lateral operacional minimo de 5m, dotado de sistema de seguranca e emergencia acoplado a carroceria do caminhao, com motorista operador, materiais de operacao e manutencao, sinalizador visual rotativo amarelo ou ambar. Custo horario produtivo.	CHP	0,4	151,09	60,44
	05.105.0112-0	EMOP (10-2022)	MAO-DE-OBRA DE ELETRICISTA DE CONSTRUCAOCIVIL, COM ADICIONAL DE HORA EXTRA PARA TURNO NOTURNO, INCLUSIVE ENCARGOS SOCIAIS	H	0,4	22,296	8,92
	PERICULOSIDADE	Art 193 da CLT Decreto Lei 5452/43	ADICIONAL DE PERICULOSIDADE (30%) sobre o Salário do Eletricista conforme Art 193 da CLT Decreto Lei 5452/43	H	0,4	6,5	2,60
<b>01.01.15</b>			<b>MÃO DE OBRA DIRETA SEM FORNECIMENTO DE MATERIAL.</b>				<b>339.610,00</b>
<b>01.01.15.01</b>	<b>COMPOSIÇÃO 172</b>		<b>MÃO DE OBRA DIRETA SEM FORNECIMENTO DE MATERIAL. SEGUNDA A SEXTA.</b>	<b>H</b>	<b>500</b>	<b>169,67</b>	<b>84.835,00</b>



	EQ 05.10.0020 (/)	SCO/FGV (10-2022)	Caminhao carroceria fixa, capacidade de 3,50 t, equipado com cesto aereo, isolado para 69 Kv, altura de operacao de 9,00m, giro de 360o, alcance lateral operacional minimo de 5m, dotado de sistema de seguranca e emergencia acoplado a carroceria do caminhao, com motorista operador, materiais de operacao e manutencao, sinalizador visual rotativo amarelo ou ambar. Custo horario produtivo.	CHP	500	151,09	75.545,00
	05.105.0112-0	EMOP (10-2022)	MAO-DE-OBRA DE ELETRICISTA DE CONSTRUCAOCIVIL, INCLUSIVE ENCARGOS SOCIAIS	H	500	18,58	9.290,00
<b>01.01.15.02</b>	<b>COMPOSIÇÃO 173</b>		<b>MÃO DE OBRA DIRETA SEM FORNECIMENTO DE MATERIAL. SÁBADO.</b>	<b>H</b>	<b>100</b>	<b>178,96</b>	<b>17.896,00</b>
	EQ 05.10.0020 (/)	SCO/FGV (10-2022)	Caminhao carroceria fixa, capacidade de 3,50 t, equipado com cesto aereo, isolado para 69 Kv, altura de operacao de 9,00m, giro de 360o, alcance lateral operacional minimo de 5m, dotado de sistema de seguranca e emergencia acoplado a carroceria do caminhao, com motorista operador, materiais de operacao e manutencao, sinalizador visual rotativo amarelo ou ambar. Custo horario produtivo.	CHP	100	151,09	15.109,00
	05.105.0112-0	EMOP (10-2022)	MAO-DE-OBRA DE ELETRICISTA DE CONSTRUCAOCIVIL, COM ADICIONAL DE HORA EXTRA AOS SÁBADOS, INCLUSIVE ENCARGOS SOCIAIS	H	100	27,87	2.787,00
<b>01.01.15.03</b>	<b>COMPOSIÇÃO 174</b>		<b>MÃO DE OBRA DIRETA SEM FORNECIMENTO DE MATERIAL. SEGUNDA A SEXTA.</b>	<b>H</b>	<b>500</b>	<b>393,25</b>	<b>196.625,00</b>
	EQ 05.05.0450 (C)	SCO/FGV (10-2022)	Caminhao Carroceria fixa, capacidade de 7,5t, cesto duplo, com motorista operador, material de operacao e material de manutencao, com as seguintes especificacoes minimas: motor diesel de 162CV, guindaste hidraulico acoplado de 15,5tf/m de momento de carga util, lanca com cesto duplo com alcance de 16m de altura, sinalizador visual rotativo amarelo ou ambar. Custo horario produtivo.	CHP	500	374,67	187.335,00
	05.105.0112-0	EMOP (10-2022)	MAO-DE-OBRA DE ELETRICISTA DE CONSTRUCAOCIVIL, INCLUSIVE ENCARGOS SOCIAIS	H	500	18,58	9.290,00
<b>01.01.15.04</b>	<b>COMPOSIÇÃO 175</b>		<b>MÃO DE OBRA DIRETA SEM FORNECIMENTO DE MATERIAL. SÁBADO.</b>	<b>H</b>	<b>100</b>	<b>402,54</b>	<b>40.254,00</b>

	EQ 05.05.0450 (C)	SCO/FGV (10-2022)	Caminhão Carroceria fixa, capacidade de 7,5t, cesto duplo, com motorista operador, material de operação e material de manutenção, com as seguintes especificações mínimas: motor diesel de 162CV, guindaste hidráulico acoplado de 15,5tf/m de momento de carga útil, lança com cesto duplo com alcance de 16m de altura, sinalizador visual rotativo amarelo ou ambar. Custo horário produtivo.	CHP	100	374,67	37.467,00
	05.105.0112-0	EMOP (10-2022)	MAO-DE-OBRA DE ELETRICISTA DE CONSTRUÇÃO CIVIL, COM ADICIONAL DE HORA EXTRA AOS SÁBADOS, INCLUSIVE ENCARGOS SOCIAIS	H	100	27,87	2.787,00
<b>2</b>			<b>CUSTOS INDIRETOS</b>				<b>972.245,78</b>
<b>02.01</b>			<b>ADMINISTRAÇÃO LOCAL</b>				<b>972.245,78</b>
<b>02.01.01</b>			<b>ADMINISTRAÇÃO LOCAL</b>	<b>MÊS</b>	<b>12</b>	<b>81.020,48</b>	<b>972.245,78</b>
	05.105.0136-0	EMOP (10-2022)	MÃO-DE-OBRA DE SECRETARIA, INCLUSIVE ENCARGOS SOCIAIS	MÊS	1	5276,48	5.276,48
	05.105.0115-0	EMOP (10-2022)	MÃO-DE-OBRA DE AJUDANTE, INCLUSIVE ENCARGOS SOCIAIS	MÊS	1	3222,56	3.222,56
	05.105.0122-0	EMOP (10-2022)	MÃO-DE-OBRA DE ALMOXARIFE, INCLUSIVE ENCARGOS SOCIAIS	MÊS	1	5276,48	5.276,48
	05.105.0122-1	EMOP (10-2022)	MÃO-DE-OBRA DE ALMOXARIFE, COM ADICIONAL DE HORA EXTRA PARA TURNO NOTURNO, INCLUSIVE ENCARGOS SOCIAIS	MÊS	1	6331,78	6.331,78
	01.050.0715-0	EMOP (10-2022)	MÃO-DE-OBRA DE ARQUITETO OU ENGENHEIRO PLENO, PARA SERVIÇOS DE CONSULTORIA DE ENGENHARIA E ARQUITETURA, INCLUSIVE ENCARGOS SOCIAIS	MÊS	1	29986,88	29.986,88
	05.105.0155-0	EMOP (10-2022)	MÃO-DE-OBRA ELETROTÉCNICO, INCLUSIVE ENCARGOS SOCIAIS	MÊS	2	5276,48	10.552,96
	05.105.0155-1	EMOP (10-2022)	MÃO-DE-OBRA ELETROTÉCNICO, COM ADICIONAL DE HORA EXTRA PARA TURNO NOTURNO, INCLUSIVE ENCARGOS SOCIAIS	MÊS	1	6331,78	6.331,78
	05.105.0135-0	EMOP (10-2022)	MAO-DE-OBRA DE CHEFE DE ESCRITÓRIO, INCLUSIVE ENCARGOS SOCIAIS	MÊS	1	7120,96	7.120,96

	05.105.0169-0	EMOP (10-2022)	MAO-DE-OBRA DE TECNICO DE SEGURANCA DO TRABALHO,INCLUSIVE ENCARGOS SOCIAIS	MES	1	7418,40	7.418,40	
	19.004.0501-0	EMOP (10-2022)	MOTOCICLETA,125 CILINDRADAS X/E,EXCLUSIVE MOTORISTA E COMBUSTIVEL	MES	5	287,43	1.437,15	
	05.105.0148-0	EMOP (10-2022)	MÃO-DE-OBRA DE MOTORISTA, INCLUSIVE ENCARGOS SOCIAIS	MÊS	5	4459,84	22.299,20	
	05.100.0900-0	EMOP (10-2022)	UND REF. P/COMPLEMENTO DA ADM LOCAL,CONSIDERANDO:CONSUMO DEUND REF. P/COMPLEMENTO DA ADM LOCAL,CONSIDERANDO:CONSUMO DEAGUA,TELEFONE,ENERGIA ELETRICA,MAT.DE LIMPEZA E DE ESCRITORIO,COMPUTADORES,LICENCA DE OBRA,MOVEIS E UTENSILIOS,AR CONDICIONADO,BEBEDOURO,	UR	480	31,42	15.081,60	
<b>TOTAL SEM BDI (CUSTOS DIRETOS + CUSTOS INDIRETOS)</b>								<b>9.525.011,73</b>
						<b>BDI</b>	<b>15%</b>	<b>1.428.751,76</b>
<b>TOTAL COM BDI</b>								<b>10.953.763,49</b>

# **ANEXO VII**

# **MINUTA DE CONTRATO**

## ANEXO VII - MINUTA DO CONTRATO

### CONTRATO N ° -----

**CONTRATO QUE ENTRE SI CELEBRAM O MUNICÍPIO DE CAMPOS DOS GOYTACAZES E A EMPRESA ..... PARA EXECUÇÃO DOS SERVIÇOS DE MANUTENÇÃO DO SISTEMA DE ILUMINAÇÃO PÚBLICA, COM FORNECIMENTO DE MÃO DE OBRA, MÁQUINAS E EQUIPAMENTOS E TODOS OS MATERIAIS NECESSÁRIOS À EXECUÇÃO.**

O **MUNICÍPIO DE CAMPOS DOS GOYTACAZES**, com sede na Rua Coronel Ponciano de Azeredo Furtado nº. 47, Parque Santo Amaro, Campos dos Goytacazes, RJ, inscrito no CNPJ/MF do Ministério da Fazenda sob o nº. 29.116.894/0001-61, doravante denominada, simplesmente, **CONTRATANTE**, neste ato representado pela Senhora Secretária Municipal de Serviços Públicos, \_\_\_\_\_, e a empresa \_\_\_\_\_ doravante denominado simplesmente, **CONTRATADA**, com sede na \_\_\_\_\_, inscrita no CNPJ/MF sob o nº. \_\_\_\_\_ neste ato representada pelo Sr. \_\_\_\_\_, portador do documento de identidade nº. \_\_\_\_\_, órgão expedidor \_\_\_\_, em decorrência do resultado da **CONCORRÊNCIA nº. 001/2023**, ajustam entre si o presente **CONTRATO**, que reger-se-á pela legislação aplicável à espécie, em especial pela Lei Federal nº 8.666, de 21 de junho de 1993 e Decreto Municipal nº. 016/05 de 02 de fevereiro de 2005, no que não conflitam com a legislação federal e observadas as alterações posteriores introduzidas nos referidos diplomas legais, bem como pelas condições de execução constantes do Edital de Licitação, legislação e normas que são consideradas como complementares. Este **CONTRATO** teve a sua celebração autorizada nos autos do processo nº 2023.193.000023-5-PR, mediante as seguintes **CLÁUSULAS E CONDIÇÕES**:

### CLÁUSULA PRIMEIRA - DO OBJETO

Constitui objeto desse **CONTRATO** a contratação de empresa de engenharia na execução dos serviços de manutenção do sistema de iluminação pública, com fornecimento de mão de obra, máquinas e equipamentos e todos os materiais necessários à execução.

**PARÁGRAFO PRIMEIRO** - A execução do objeto será feita em conformidade com as condições previstas na Lei Federal nº. 8.666, de 21 de junho de 1993, e suas alterações posteriores com as exigências, normas, itens, elementos e condições contidas no Edital de Licitação, bem como da Proposta de Preço da **CONTRATADA**, que passa, para todos os efeitos, a fazer parte integrante e inseparável deste **CONTRATO**, independentemente de transcrição.

**PARÁGRAFO SEGUNDO** - Em havendo interesse da **CONTRATANTE**, estará obrigada a **CONTRATADA** a aceitar, nas mesmas condições contratuais, acréscimos ou

supressões nos serviços de até 25% (vinte e cinco por cento) do valor inicial atualizado do contrato e no caso de reforma, até 50% (cinquenta por cento), desde que indispensáveis ao bom cumprimento do objeto do CONTRATO.

## CLÁUSULA SEGUNDA - DA FISCALIZAÇÃO

A Prefeitura fiscalizará a execução dos trabalhos através de servidores formalmente designados, e se assim entender, também por intermédio de empresa de supervisão contratada. A CONTRATADA é obrigada a reparar, corrigir, remover, reconstituir, às suas expensas, no total ou em parte, os serviços em que se verificarem vícios, defeitos ou incorreções resultantes da sua execução, ou má qualidade dos materiais empregados.

**PARÁGRAFO PRIMEIRO** - Ficam reservados à fiscalização o direito e a autoridade para resolver e qualquer caso singular, omissos ou duvidosos não previstos, e em tudo o que se relacione com a execução do objeto deste CONTRATO, desde que não acarrete ônus para CONTRATANTE ou modificação do instrumento.

**PARÁGRAFO SEGUNDO** - As decisões que ultrapassarem a competência dos fiscais da CONTRATANTE deverão ser solicitadas, formalmente, pela CONTRATADA, a autoridade administrativa imediatamente superior aos fiscais, através deles, em tempo hábil para a adoção de medidas convenientes.

**PARÁGRAFO TERCEIRO** - A CONTRATADA declara antecipadamente aceitar todos os métodos de inspeção, verificação e controles adotados pela fiscalização, obrigando-se a fornecer todos os dados, elementos, explicações, esclarecimentos, soluções e comunicações que esta solicitar e que forem julgados necessários ao desenvolvimento de suas atividades, desde que referidas informações sejam formalizadas por escrito com antecedência mínima de 05 (cinco) dias úteis.

**PARÁGRAFO QUARTO** - A existência e a atuação da fiscalização em nada restringem a responsabilidade única integral e exclusiva da CONTRATADA, no que concerne ao objeto do CONTRATO. As implicações próximas e remotas perante a CONTRATANTE ou terceiros, do mesmo modo que a ocorrência de irregularidades decorrentes da execução contratual em causa, não implica em responsabilidade da CONTRATANTE ou de seus prepostos, devendo ainda, a CONTRATADA arcar com o prejuízo das penalidades previstas e proceder ao ressarcimento imediato à CONTRATANTE dos prejuízos apurados e imputados às falhas em suas atividades.

## CLÁUSULA TERCEIRA - DIREITOS E RESPONSABILIDADES

A CONTRATADA estará vinculada ao Edital de licitação, obrigando-se a cumprir fielmente as determinações constantes do Edital de Concorrência e seus anexos, de sua proposta, bem como a legislação a que se subordina o presente ajuste conforme previsto no Preâmbulo e na Cláusula Primeira.

**PARÁGRAFO PRIMEIRO** - A CONTRATADA é a responsável por todos os ônus tributários federais, estaduais e municipais, ou obrigações concernentes à legislação social, trabalhista, fiscal, securitária previdenciária, entendendo-se como ônus

tributários o pagamento de impostos, taxas, contribuições de melhorias, contribuições para-fiscais, empréstimos compulsórios, tarifas e licenças concedidas pelo Poder Público.

**PARÁGRAFO SEGUNDO** - A CONTRATADA se obriga a manter, durante toda a execução do CONTRATO, em compatibilidade com as obrigações por ela assumidas, bem como de todas as condições de habilitação e qualificação exigidas na licitação.

**PARÁGRAFO TERCEIRO** - Caberá ainda a CONTRATADA:

- I - Arcar com todas as despesas referentes ao objeto deste CONTRATO, bem como de todos os materiais e ferramentas necessárias à execução dos serviços;
- II - Fornecer todos os materiais, mão-de-obra, ferramentas e equipamentos necessários à execução dos serviços;
- III - Entregar os serviços concluídas, livres e desembaraçadas de quaisquer materiais e equipamentos utilizados, incluindo a limpeza das áreas adjacentes;
- IV - Certificar-se, respondendo pelos eventuais descumprimentos, de que todos os seus empregados e de suas possíveis subcontratadas fazem uso dos Equipamentos de Proteção Individual (EPI) previsto em lei e regulamentos concernentes à segurança, higiene e medicina do trabalho. A fiscalização da CONTRATANTE poderá determinar a paralisação dos serviços enquanto os trabalhadores não portarem tais equipamentos, correndo os respectivos ônus por conta da CONTRATADA e mantendo-se inalterados os prazos de execução das mesmas;
- V - Responder pela idoneidade e pelo comportamento de seus responsáveis, técnicos, empregados prepostos ou subordinados;
- VI - Fornecer aos seus empregados uniformes adequados, exigindo e fiscalizando o seu uso, bem como identidade funcional, o que também exigirá dos empregados das possíveis subcontratadas;
- VII - Responder exclusiva e integralmente, perante a CONTRATANTE, pela execução dos serviços incluindo aquelas que subcontratar a terceiros;
- VIII - Utilizar na execução dos serviços, profissionais idôneos e habilitados, de acordo com o gabarito técnico indispensável;
- IX - Atender aos pedidos fundamentados da CONTRATANTE para substituir ou afastar quaisquer empregados;
- X - Programar e propor métodos de trabalho e de utilização dos equipamentos a serem empregados na execução dos serviços, submetendo-os à apreciação da Fiscalização da CONTRATANTE, atendendo imediatamente, à notificação escrita desta para alterá-los, seja com o fim de ajustá-los necessidades dos serviços ou de suplementar mão-de-obra ou equipamento deficiente ou insuficiente sem prejuízo das penalidades que couberem pelo desatendimento;
- XI - Manter as áreas de trabalho constantemente limpas e desimpedidas, livres de monturos, detritos, materiais imprestáveis, refugados ou sucatas;

- XII - Responder por violações a direito de uso de materiais, métodos ou processos de execução protegidos por marcas ou patentes, arcando com indenizações, taxas e/ou comissões que forem devidas;
- XIII - Acatar as determinações formais da CONTRATANTE no sentido de reparar e/ou refazer, de imediato, instalações executadas com vícios, defeitos ou incorreções, desde que realmente comprovadas;
- XIV - Substituir, às suas expensas e responsabilidade, os materiais que não estiverem de acordo com as especificações;
- XV - Transportar, para local apropriado, indicado e aprovado pela CONTRATANTE, por sua conta e risco, os materiais de “bota-fora” e lixo de qualquer natureza, provenientes dos serviços;
- XVI - **A CONTRATADA não poderá subcontratar ou fazer a cessão do objeto deste contrato sem a prévia anuência da CONTRATANTE.**

#### CLÁUSULA QUARTA - DO PAGAMENTO

Pela execução do objeto deste CONTRATO, uma vez obedecidas às formalidades legais e contratuais pertinentes, e tratando-se, como se trata de empreitada por preço unitário conforme proposta de preço que integra este CONTRATO, a CONTRATANTE pagará a CONTRATADA importância estimada de R\$......, respeitando-se as condições estabelecidas no cronograma de avanço físico e financeiro, o qual poderá ser ajustado por aditamento, desde que com a prévia e expressa aprovação da Prefeitura e da adjudicatária.

**PARÁGRAFO PRIMEIRO** - As medições dos serviços serão processadas mensalmente pela fiscalização, os preços unitários serão os constantes da Proposta de Preços Unitários, independentemente da solicitação da CONTRATADA e os seus respectivos pagamentos serão efetuados em conformidade com as medições de serviços efetivamente realizadas no período. A CONTRATADA deverá apresentar a documentação legalmente exigível para a cobrança respectiva, até o 10º (décimo) dia útil da data final do período de adimplemento da parcela de obrigação, mediante requerimento dirigido a Autoridade Superior, através do Protocolo da Secretaria Municipal de Serviços Públicos, localizado na Rua Salvador Corrêa, n.º 21, Bairro Centro, nesta Cidade.

**PARÁGRAFO SEGUNDO** - Os documentos fiscais de cobrança deverão ser emitidos contra Prefeitura Municipal de Campos dos Goytacazes, CNPJ nº. 29.116.894/0001-61, endereçados à Rua Coronel Ponciano Azeredo Furtado, nº. 47, Parque Santo Amaro, Campos dos Goytacazes, RJ.

**PARÁGRAFO TERCEIRO** - Os pagamentos devidos à CONTRATADA serão processados e efetuados no prazo de 30 (trinta) dias, contados a partir da data final do período de adimplemento de cada parcela, conforme dispõe o artigo 40 inciso XIV, alínea “a” da Lei Federal nº. 8.666/93.

**PARÁGRAFO QUARTO** - Os pagamentos eventualmente realizados com atraso, e desde que o mesmo decorra de culpa da Prefeitura, sofrerão a incidência de multa de



0,1% (um décimo por cento), calculados sobre a parcela devida. A compensação financeira será calculada sobre a variação da Taxa Referencial - TR, "pro rata tempore", por dia de atraso, calculados sobre a parcela devida. Na ocorrência de eventuais antecipações de pagamento, aplicar-se-á como desconto, a compensação acima referida, atendendo-se deste modo, o que dispõe a alínea "a" do inciso XIV do artigo 40 da Lei Federal nº. 8.666/93.

**PARÁGRAFO QUINTO** - O pagamento da multa e da compensação financeira a que se refere o parágrafo anterior será efetivado mediante autorização expressa da Autoridade Superior, em processo do próprio, que se iniciará com o requerimento da CONTRATADA, dirigido a Ilustríssima Secretária Municipal de Serviços Públicos.

**PARÁGRAFO SEXTO** - Na hipótese da cobrança apresentar erros, a CONTRATANTE devolverá os documentos equivocados à CONTRATADA, para fins de substituição, sem prejuízo dos prazos legais.

**PARÁGRAFO SÉTIMO** - O pagamento, após apresentação da nova cobrança, será efetuado no prazo que remanescer ao previsto em cada parcela a que se refere o parágrafo terceiro, sem a multa e a compensação financeira estipuladas no parágrafo quarto.

#### **CLÁUSULA QUINTA - DA GARANTIA**

Em conformidade com o disposto no Edital da licitação na modalidade Concorrência nº 001/2023, a CONTRATADA está prestando garantia na modalidade \_\_\_\_\_, no valor de R\$ \_\_\_\_\_, como segurança do fiel, completo e perfeito cumprimento das obrigações assumidas entre a CONTRATADA e o CONTRATANTE, através deste instrumento contratual, conforme documento emitido pela \_\_\_\_\_, em \_\_\_\_\_ de 2023.

**PARÁGRAFO PRIMEIRO** - A restituição dos valores caucionados ocorrerá na forma e segundo os procedimentos previstos na Lei Federal nº. 8.666, de 21 de junho de 1993, e suas alterações posteriores.

#### **CLÁUSULA SEXTA - DO REAJUSTAMENTO**

Quanto ao reajustamento de preços, será aplicado com periodicidade anual, contados a partir da data base do mês do orçamento, obedecendo-se em tudo que dispõe a Lei Federal nº 9.069 de 29 de junho de 1995, alterada pela Lei Federal nº 10.192 de 14 de fevereiro de 2001, mediante emprego dos índices de reajuste publicados mensalmente pela EMOP, para cada família de serviços.

#### **CLÁUSULA SÉTIMA - DO RECURSO ORÇAMENTÁRIO**

A presente despesa, no valor global de R\$ \_\_\_\_\_ (\_\_\_\_\_) correrá por conta da Dotação Orçamentária existente no Programa de Trabalho: 15.452.0201.2358 e Elemento de Despesa: 339039.

## CLÁUSULA OITAVA - PRAZO DE EXECUÇÃO

O prazo total para a execução do objeto deste CONTRATO é de 12 (doze) meses, podendo ser prorrogado até o prazo permitido na Lei Federal nº. 8.666/93, e suas alterações.

**PARÁGRAFO PRIMEIRO** - A contagem do prazo contratual terá início no dia seguinte ao recebimento, pela **CONTRATADA**, da ordem formal autorizando o início da execução contratual, a ser emitida pela **CONTRATANTE**.

**PARÁGRAFO SEGUNDO** - Na contagem de prazos, é excluído o dia de início e incluído o do vencimento. Os somente se iniciam e vencem em dias em que houver expediente de trabalho normal na Prefeitura.

## CLÁUSULA NONA - DAS SANÇÕES ADMINISTRATIVAS

A Prefeitura poderá aplicar multa a **CONTRATADA** em caso de atraso injustificado na execução total ou parcial, nos termos dos artigos 86 a 87, inciso II da Lei Federal nº. 8.666/93 conforme a seguinte graduação:

I - Em caso de inexecução parcial do serviço:

- 2% (dois por cento) do valor da parte não executada do CONTRATO, sem prejuízo da responsabilidade civil e perdas das garantias contratuais.

II - Em caso de inadimplimento ou inexecução total:

- 5% (cinco por cento) do valor do CONTRATO, independente de rescisão unilateral e demais sanções previstas em Lei.

III - Em caso de mora ou atraso na execução:

- 2% (dois por cento) incidentes sobre o valor da etapa ou fase em atraso.

**PARÁGRAFO PRIMEIRO** - As multas administrativas e moratórias aplicadas poderão ser descontadas da garantia prestada pela adjudicatária **CONTRATADA**. Caso a multa aplicada seja de valor superior ao valor da garantia prestada, além da perda desta, responderá a adjudicatária pela sua diferença, podendo neste caso serem descontadas dos pagamentos eventualmente devidos pela Administração ou, cobrada judicialmente em consonância com a legislação que rege a matéria.

## CLAUSULA DÉCIMA - DA RESCISÃO

O presente CONTRATO poderá ser rescindido nos casos e na forma previstos na Lei

Federal nº. 8.666, de 21 de junho de 1993, e suas alterações posteriores.

### **CLAUSULA DÉCIMA PRIMEIRA - RECEBIMENTO DO OBJETO**

Os trabalhos executados e concluídos pela CONTRATADA serão recebidos pela Prefeitura em conformidade com as disposições constantes da Lei Federal nº. 8.666/93 e suas alterações posteriores.

**PARÁGRAFO PRIMEIRO** - Provisoriamente, pelo responsável por seu acompanhamento e fiscalização, mediante termo circunstanciado, assinado pelas partes, em até 15 dias da comunicação escrita da CONTRATADA;

**PARÁGRAFO SEGUNDO** - Definitivamente, por servidor ou comissão designada pela autoridade competente, mediante termo circunstanciado, assinado pelas partes, após o decurso de prazo de observação de 90 (noventa) dias, ou vistoria que comprove a adequação do objeto aos termos contratuais, observando-se o disposto no artigo 69 da Lei Federal nº 8.666/93.

**PARÁGRAFO TERCEIRO** - O recebimento provisório ou definitivo não exclui a responsabilidade civil pela solidez e segurança do serviço, nem ético-profissional pela perfeita execução do CONTRATO, dentro dos limites estabelecidos pela Lei ou pelo CONTRATO. A Fiscalização, ao considerar o objeto do Contrato concluído, emitirá o Termo de Recebimento Definitivo, e efetuará a devolução da Garantia prestada pela contratada no início do Contrato.

### **CLÁUSULA DÉCIMA SEGUNDA - DA RENÚNCIA A DIREITOS**

O não exercício de direito previsto neste CONTRATO, por qualquer das partes, não representará renúncia a seu exercício, com relação ao mesmo fato ou a fatos futuros.

### **CLÁUSULA DÉCIMA TERCEIRA - DA PUBLICAÇÃO**

Obriga-se a CONTRATANTE a mandar publicar no Diário Oficial do Município de Campos do Goytacazes o extrato do presente CONTRATO, às suas expensas, no prazo legal, para dar-lhe a devida eficácia.

### **CLÁUSULA DÉCIMA QUARTA - CASOS OMISSOS**

Os casos omissos deste CONTRATO serão resolvidos com base nas disposições das leis que o regem.

### **CLÁUSULA DÉCIMA QUINTA - DO FORO**

As partes elegem, de comum acordo, com renúncia de qualquer outro, por mais privilegiado que seja o FORO da Comarca de Campos dos Goytacazes - RJ, para dirimir as questões decorrentes do presente CONTRATO.

E assim, por estarem justas e acertadas, as partes, por seu Representante Legal firmam o presente instrumento na presença de testemunhas, em quatro vias de igual teor e forma.

Campos dos Goytacazes (RJ), \_\_\_ de \_\_\_\_\_ de 2023.

\_\_\_\_\_  
MUNICÍPIO DE CAMPOS DOS GOYTACAZES.  
CONTRATANTE

\_\_\_\_\_  
REPRESENTANTE LEGAL DA  
CONTRATADA

TESTEMUNHAS:

1) \_\_\_\_\_

2) \_\_\_\_\_